



KATALOG TECHNICZNY

Płyty warstwowe z rdzeniem

- poliuretanowym PIR
- styropianowym
- z wełny mineralnej



SPIS TREŚCI

WSTĘP

O PRODUKCIE

Budowa płyty warstwowej	7
Zastosowanie płyt warstwowych	8
Nazewnictwo i rodzaje płyt warstwowych Paneltech.....	9
Dostępne profilacje.....	10
Dostępne kolory RAL.....	12
Zalecenia przewozowe i składowanie	16
Zalecenia montażowe.....	18
Powłoki ochronne okładzin.....	24

KARTY PRODUKTOWE PŁYT WARSTWOWYCH

Karty produktowe	27
PWPIR-S.....	28
PWPIR-S LITE.....	30
PWPIR-SU.....	32
PWPIR-CH.....	34
PWPIR-D.....	36
PWPIR-D LITE	38
PWW-S	40
PWW-S LITE	42
PWW-SU	44
PWW-D	46
PWS-S	48
PWS-D	50

RYUNKI DETALI TECHNICZNYCH

Płyty ścienne.....	56
Płyty chłodnicze.....	74
Płyty dachowe	86

WSTĘP

Firma Paneltech jest producentem, działającym na polskim rynku budowlanym od 1989 roku. Od ponad trzydziestu lat swojej obecności na rynku Paneltech łączy ze sobą solidność i najwyższą jakość wytwarzanych wyrobów z terminowością usług i dostaw. Zdobyte przez lata doświadczenie oraz inwestycje w nowoczesne linie technologiczne pozwoliły na osiągnięcie naszego celu. Dlatego dziś jesteśmy jednym z liderów rynku płyt warstwowych w Polsce. Zaufało nam już wielu klientów zarówno w kraju, jak i poza jego granicami. Nasze produkty eksportujemy do prawie 30 krajów z całego świata.

Firma Paneltech oferuje nowoczesny i kompleksowy System Lekkiej Obudowy z płyt warstwowych. W naszej ofercie można wyróżnić płyty warstwowe:

- z rdzeniem poliuretanowym PIR,
- z rdzeniem ze styropianu,
- z rdzeniem z wełny mineralnej.

Firma Paneltech posiada własny park maszynowy oraz laboratorium badawcze, wspierane przez doświadczony dział kontroli jakości, dzięki czemu samodzielnie produkuje najwyższej jakości płyty warstwowe, drzwi przemysłowe oraz styropian. Poza wyżej wymienionymi produktami w swojej ofercie Paneltech posiada także kasetony elewacyjne, płyty izolacyjne PIR SOFT LE, kształtki styropianowe, styropapę, styrodur, stolarkę aluminiową i PVC, produkty ze stali nierdzewnej oraz bramy i systemy przeładunkowe marki Hormann.

Oferta naszej firmy obejmuje również specjalistyczne usługi z zakresu generalnego wykonawstwa obiektów przemysłowych i inwentarskich, montażu płyt warstwowych oraz drzwi chłodniczych.





O PRODUKCIE

BUDOWA PŁYTY WARSTWOWEJ

Płyta warstwowa Paneltech jest nowoczesnym materiałem budowlanym, składającym się z dwóch profilowanych okładzin wykonanych z lakierowanej, ocynkowanej blachy stalowej oraz znajdującego się pomiędzy nimi rdzenia izolacyjnego ze sztywnej pianki PIR, wełny mineralnej lub styropianu.

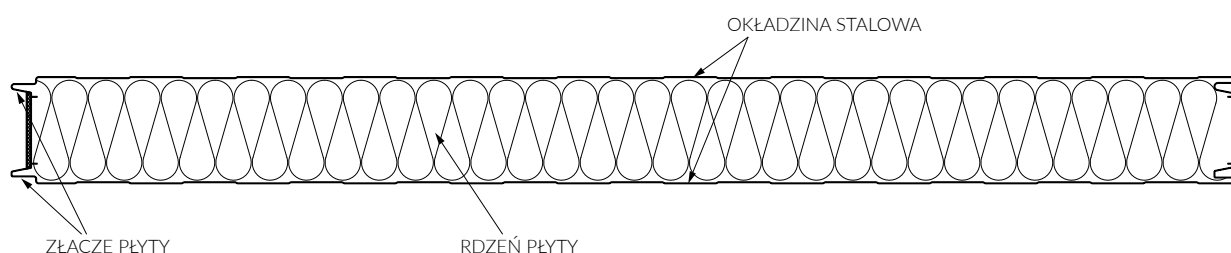
Okładzinę płyty stanowi blacha stalowa o grubości od 0,4 do 0,6 mm, zgodna z wymaganiami normy PN-EN 10346, obustronnie ocynkowana oraz pokryta organicznymi powłokami ochronnymi. Standardowa okładzina płyt wykończona jest lakierem poliestrowym o grubości 25 μm , co zapewnia 15 - 20 letni okres eksploatacji. Dostępne są również inne materiały powłokowe, przeznaczone na okładziny wewnętrzne i zewnętrzne w środowisku o podwyższonej agresywności. W celu zwiększenia sztywności oraz estetyki, okładzinom nadawana jest charakterystyczna profilacja, dostępna w kilku wzorach. Złącza płyt ukształtowano w sposób gwarantujący wysoką szczelność, łatwość montażu oraz możliwość wprowadzenia podczas montażu dodatkowej masy uszczelniającej, przeciwdziałającej infiltracji gazów i zapewniającej wodoszczelność.

Rdzeń płyty to warstwa izolacyjno-konstrukcyjna, która w zależności od zastosowanego materiału ma odmienne właściwości fizyczne i mechaniczne. Płyty z rdzeniem z pianki poliuretanowej PIR charakteryzują się bardzo dobrą termoizolacyjnością i wytrzymałością. Płyty z rdzeniem z wełny mineralnej mają bardzo wysoką odporność na działanie ognia. Natomiast płyty z rdzeniem styropianowym cechują się dobrymi parametrami termoizolacyjnymi oraz są lżejsze od pozostałych płyt.

Obudowa z płyty warstwowej stanowi nie tylko doskonałą izolację termiczną, ale zapewnia również ochronę przed wpływami atmosferycznymi. Płyty warstwowe Paneltech dostępne są w czterech rodzajach, tj. płyty ściennie z widocznym łącznikiem, płyty ściennie z ukrytym łącznikiem, płyty dachowe oraz płyty chłodnicze, o różnych grubościach oraz kolorach, dzięki czemu mają bardzo szerokie zastosowanie w budownictwie zarówno w typowych jak i nowatorskich inwestycjach. Płyty produkowane są w różnych długościach od 2,00 do 16,00 m i są cięte w procesie produkcyjnym na zamówioną długość pod kątem prostym. Wybierając kolor lakieru należy się kierować stopniem nagrzewania okładziny od promieni słonecznych, z czym wiąże się wystąpienie dodatkowych oddziaływań, wpływających na nośność i estetykę produktu. Więcej informacji na temat parametrów płyt, dostępnych profilacji, kolorów oraz powłok znajduje się w dalszej części katalogu.

Dokumentacja techniczna dla płyt warstwowych została opracowana zgodnie z normą PN – EN 14509. Badania płyt warstwowych zostały wykonane w renomowanych laboratoriach, takich jak: Instytut Techniki Budowlanej, Zakład Badań Ogniowych w Warszawie o nr. notyfikacji 1488, w Zakładzie Badawczym Fires Batizovce Słowacja o nr. notyfikacji 1396 oraz innych, na podstawie których firma Paneltech jako producent, posługując się systemem oceny zgodności 3, wystawił deklarację właściwości użytkowych zgodnie z normą europejską i oznakował wyrób znakiem CE.

SCHEMAT PŁYTY WARSTWOWEJ



ZASTOSOWANIE PŁYT WARSTWOWYCH

Płyty warstwowe Paneltech przeznaczone są do wykonania przegród, takich jak: ściany zewnętrzne, ściany wewnętrzne, sufity i dachy. Znajdują one zastosowanie do budowy m.in.:

- hal przemysłowych produkcyjnych, handlowych i magazynowych,
- zespołów biurowych i usługowych,
- kontenerów,
- obiektów przemysłu rolno-spożywczego,
- chłodni i mroźni,
- zadaszenia obiektów.

Płyty warstwowe to wysokiej jakości, lekkie i wytrzymałe elementy przegród. Zaletami samonośnych płyt warstwowych Paneltech są:

- duża wytrzymałość mechaniczna,
- bardzo dobra izolacyjność cieplna,
- duża odporność złączy płyt ściennych i dachowych na zacinający deszcz,
- duża szczelność złączy płyt ściennych i dachowych na przenikanie powietrza i pary wodnej,
- łatwy i szybki montaż,
- proporcjonalnie niski koszt przeprowadzonej inwestycji w stosunku do klasycznych metod budowy,
- wysoka estetyka oraz różnorodność kolorystyki i faktury okładzin.

Płyty warstwowe powinny spełniać parametry określone w projekcie budowlanym obiektu i są dobierane z uwagi na:

- przeznaczenie (ściana, dach, rodzaj zamka),
- izolacyjność termiczną (U_c),
- parametry odporności ogniowej (EI, nierozprzestrzenianie ognia, Broof),
- wytrzymałość mechaniczną,
- odporność antykorozyjną okładziny,
- inne (rodzaj powłoki, kolor, moduł, estetyka).

Dzięki szerokiemu asortymentowi w zakresie grubości oraz rodzaju rdzenia spełnione są wymagania aktualnych przepisów budowlanych, m.in. współczynnik przenikania ciepła U_c dla budynków o temperaturze w pomieszczeniu $t \geq 16^\circ\text{C}$ wynosi dla ścian zewnętrznych max $0,20 \text{ W/m}^2\text{K}$, a dla dachów max $0,15 \text{ W/m}^2\text{K}$. Do 01.01.2017 były to wartości $0,25$ i $0,20$, a do 31.12.2020 były to wartości $0,23$ i $0,18$.

Stosując płyty w obiektach przemysłu spożywczego, można przyjąć orientacyjnie, że minimalna grubość płyty PIR-CH w mroźni, w odniesieniu do różnicy temperatur ΔT pomiędzy temperaturą wewnętrzną i zewnętrzną komory, przy zachowaniu zalecanej gęstości strumienia ciepłego mniejszego od 10 W/m^2 wynosi:

- dla $\Delta T = 50^\circ\text{C}$ - 120 mm
- dla $\Delta T = 70^\circ\text{C}$ - 160 mm
- dla $\Delta T = 80^\circ\text{C}$ - 180 mm
- dla $\Delta T = 90^\circ\text{C}$ - 200 mm.

Płyty ścienne są przystosowane do montażu zarówno w układzie pionowym, jak i poziomym. Konstrukcja płyt dachowych umożliwia ich montaż na dachach o minimalnym spadku połaci 5%, jeżeli płyta stanowi jeden element od okapu do kalenicy oraz na połaciach o minimalnym spadku 9%, jeżeli występuje styk poprzeczny łączonych na długości płyt (długość połaci jest większa od zalecanej długości produkcyjnej płyty).

Znamy potrzeby i wymagania naszych klientów, dlatego zapewniamy doradztwo oraz wsparcie techniczne w zakresie problematyki związanej z lekką obudową. Od ponad 25 lat jesteśmy producentem płyt warstwowych, w związku z czym mamy dobrze rozwinięty i doświadczony dział kontroli jakości oraz potwierdzenie jakości ISO.



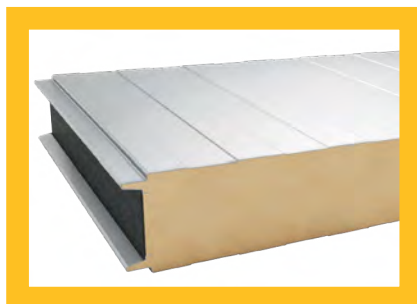
NAZEWNICTWO I RODZAJE PŁYT WARSTWOWYCH PANELTECH

Płyty warstwowe firmy Paneltech oznaczane są zgodnie z następującym schematem:

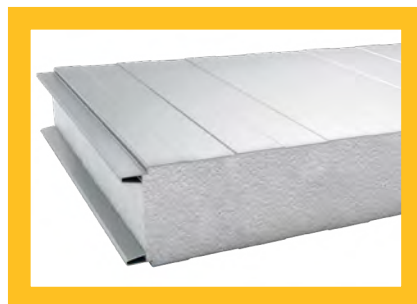
PWPIR-S 100.1130 0,5/0,4 SP25/SP25 9002/9002 MF/L

PW	PIR	S	100	1130	0,5/0,4	SP25/SP25	9002/9002	MF/L
nazwa handlowa	rdzeń płyty	typ	grubość	szerokość modułu	grubość zewn./wewn. okładziny	powłoka zewn./wewn.	kolor zewn./wewn.	profilacja

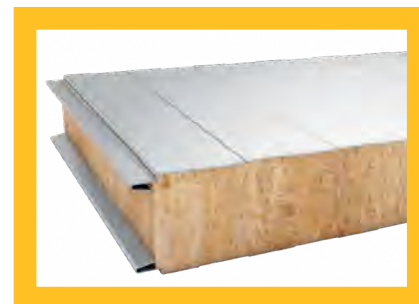
Płyty dostępne są w trzech rodzajach rdzenia: poliuretanowym (PIR), styropianowym (PWS) oraz z rdzeniem z wełny mineralnej (PWW).



rdzeń z pianki poliuretanowej (PIR)



rdzeń styropianowy (PWS)



rdzeń z wełny mineralnej (PWW)

W ZAKRESIE PŁYT WARSTWOWYCH OFERUJEMY NASTĘPUJĄCE PRODUKTY:



płyty warstwowe ścienne z widocznym łącznikiem
PWPIR-S, PWPIR-S LITE, PWW-S, PWW-S LITE, PWS-S



płyty warstwowe ścienne z ukrytym łącznikiem
PWPIR-SU, PWW-SU



płyty warstwowe chłodnicze
PWPIR-CH

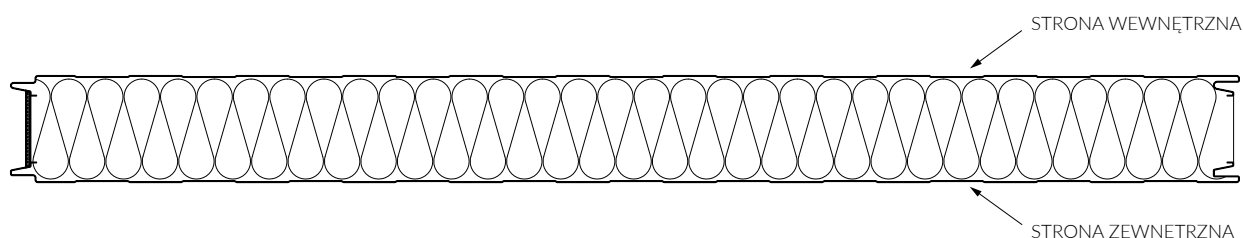


płyty warstwowe dachowe
PWPIR-D, PWPIR-D LITE, PWW-D, PWS-D

DOSTĘPNE PROFILACJE

Profilacja okładzin płyt warstwowych ma na celu podkreślenie walorów estetycznych, jak również zwiększenie sztywności. W zależności od rodzaju płyty, dostępne są różne warianty profilowań po obydwu jej stronach.

Głębokość profilacji wynosi ok. 1 mm. Wyjątkiem jest zewnętrzna okładzina płyty dachowej, posiadająca indywidualną profilację trapezową T, o głębokości ok. 2 mm.



DOSTĘPNE PROFILACJE STRONY ZEWNĘTRZNEJ:

L	linia
MF	mikrofala
ML	mikrolinia
MR	mikrorowek ²⁾
G	gładka ¹⁾
C	carbon ³⁾
T	trapez (tylko dla płyt dachowych)

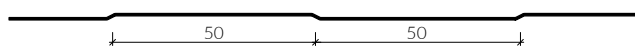
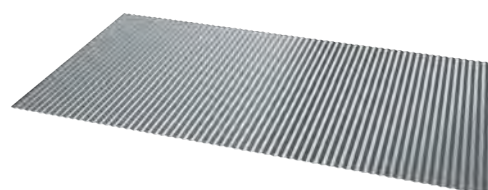
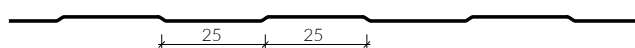
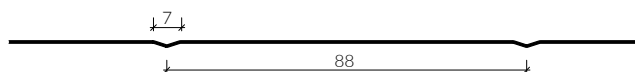
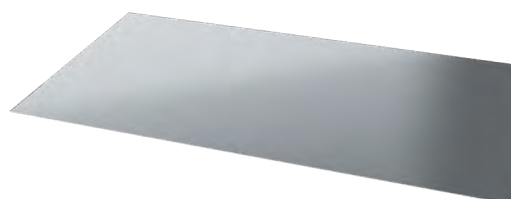
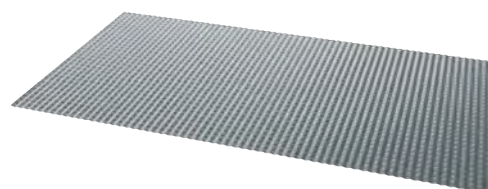
DOSTĘPNE PROFILACJE STRONY WEWNĘTRZNEJ:

L	linia
R	rowek ¹⁾
G	gładka ¹⁾

¹⁾ okładzina o profilacji G - gładka lub R- rowek może wykazywać mikropofalowania, wpływające na estetykę produktu sklasyfikowanego jako spełniający wymagania normy EN 14509, załącznik D

²⁾ dotyczy płyt warstwowych Paneltech z rdzeniem PIR. Więcej informacji odnośnie profilacji MR - mikrorowek znajduje się w kartach produktowych

³⁾ dotyczy ściennych płyt warstwowych z rdzeniem PIR

L - LINIA**MF - MIKROFALA****ML - MIKROLINIA****R - ROWEK****MR - MIKOROWEK****G - GŁADKA****T - TRAPEZ****C - CARBON***

*profilacja MF w dwóch kierunkach pod kątem 90°

DOSTĘPNE KOLORY RAL

Okładziny zewnętrzne płyt warstwowych Paneltech są dostępne w szerokiej palecie kolorów zgodnych z oznaczeniem systemu barw RAL. Oferta okładzin poliestrowych SP25 została podzielana na kolory standardowe, typowe oraz nietypowe. Stany magazynowe najbardziej popularnych kolorów standardowych są utrzymywane na poziomie zapewniającym płynne i terminowe realizowanie zleceń. Barwnym uzupełnieniem podstawowej palety są kolory typowe, które pomimo dużej dostępności mogą mieć wpływ na wydłużenie czasu realizacji oraz wiązać się z dodatkową opłatą. Na życzenie klienta możemy wykonać płyty z okładzinami w kolorach nietypowych. Wybór taki wiąże się z indywidualnym uzgodnieniem warunków handlowych.

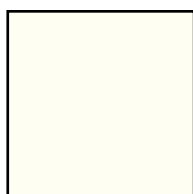
Kolor zewnętrznej okładziny ma wpływ na temperaturę samonagrzewania się powierzchni od promieni słonecznych, efektem czego jest rozszerzalność cieplna, która z kolei ma bezpośredni wpływ na parametry wytrzymałościowe płyty, jak i okładziny. Wyróżnia się trzy grupy kolorów okładzin płyt warstwowych:

I grupa – kolory bardzo jasne,

II grupa – kolory jasne,

III grupa – kolory ciemne.

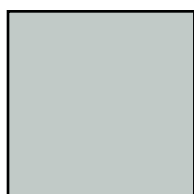
KOLORY STANDARDOWE



9010



9002



7035



9006

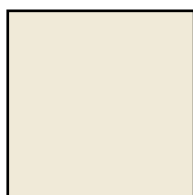


9007



7016

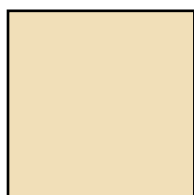
KOLORY TYPOWE



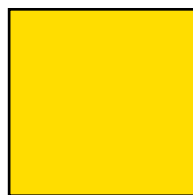
9001



7040



1015



1021



1002



3000



3011



8017



5012



5010



6029



7024

Kolory prezentowane w katalogu mają charakter jedynie poglądowy. Odcienie blach stalowych mogą różnić się w zależności od partii materiału oraz producenta. Dlatego firma Paneltech Sp. z o.o. zastrzega sobie prawo wystąpienia różnic kolorystycznych między prezentowanymi próbkami a kolorami dostarczonych materiałów

Zalecamy stosowanie płyt w kolorach bardzo jasnych i jasnych (I i II grupa kolorów). Ponadto nie zalecamy stosowania płyt ściennych z okładziną w ciemnym kolorze dla układów wieloprzędowych, ze względu na możliwość wystąpienia odkształceń okładzin. Okładziny płyt warstwowych w kolorach ciemnych posiadają wysoką zdolność absorpcji ciepła, co w okresie występowania dużego nasłonecznienia może powodować pojawienie się miejscowych odkształceń powierzchni okładzin. W związku z tym należy zapewnić

możliwość ruchów termicznych płyt oraz stosować płyty o ograniczonej długości. Efekt ten nie ma wpływu na właściwości użytkowe płyty. Przyjmuje się ogólną zasadę doboru długości płyt w zależności od koloru i możliwości technologicznych, tak jak w tabeli poniżej.

Okładziny wewnętrzne płyt warstwowych są dostępne w dwóch podstawowych kolorach: RAL 9002 i 9010. Inne kolory dostępne są na zapytanie ofertowe.

TABELA BARW DLA POWIERZCHNI PŁYT WARSTWOWYCH

Grupa kolorów/ temperatura samonagrzewania się powierzchni w lecie	Nr barwy według systemu RAL	Stopień odbicia światła przez powierzchnię płyty RG [%]
I – kolory bardzo jasne, temperatura do 55 °C	1015, 1018, 7035, 9001, 9002, 9010	75-90
II – kolory jasne, temperatura do 65 °C	1002, 1007, 1021, 2008, 2011, 5012, 6018, 9006, 7040	40-74
III - kolory ciemne, temperatura do 80 °C	3000, 3005, 3011, 3016, 5010, 5011, 6003, 6005, 6011, 6029, 7016, 7024, 8004, 8017, 9007	8-39

Kolory nie wykazane w powyższej tabeli należy zakwalifikować do odpowiedniej grupy kolorów na podstawie wartości stopnia odbicia promieniowania.

TABELA ZALECANYCH DŁUGOŚCI PŁYT W ZALEŻNOŚCI OD KOLORU OKŁADZINY ORAZ MOŻLIWOŚCI TECHNOLOGICZNYCH

Rodzaj płyty warstwowej PANELTECH	grubość [mm]	grupa I - b. jasny [m]	grupa II - jasny [m]	grupa III - ciemny [m]
PWPIR-S, PWPIR-S LITE	40 ÷ 60	2 ÷ 10	2 ÷ 9	2 ÷ 7
PWPIR-S, PWPIR-S LITE	80 ÷ 120	2 ÷ 15,8	2 ÷ 9	2 ÷ 7
PWPIR-SU	60	2 ÷ 10	2 ÷ 9	2 ÷ 7
PWPIR-SU	80 ÷ 120	2 ÷ 15,8	2 ÷ 9	2 ÷ 7
PWPIR-CH	120 ÷ 200	2 ÷ 15,8	2 ÷ 9	2 ÷ 7
PWPIR-D, PWPIR-D LITE	40 ÷ 160	2 ÷ 16	2 ÷ 9	2 ÷ 7
PWS-S	50 ÷ 200	2 ÷ 10	2 ÷ 7	2 ÷ 7
PWS-D	80 ÷ 200	2 ÷ 10	2 ÷ 7	2 ÷ 7
PWW-S, PWW-S LITE	60 ÷ 160	2 ÷ 10	2 ÷ 7	2 ÷ 7
PWW-S, PWW-S LITE	180 ÷ 200	2 ÷ 7	2 ÷ 7	2 ÷ 7
PWW-SU	80 ÷ 160	2 ÷ 10	2 ÷ 7	2 ÷ 7
PWW-SU	180 ÷ 200	2 ÷ 7	2 ÷ 7	2 ÷ 7
PWW-D	80 ÷ 160	2 ÷ 10	2 ÷ 7	2 ÷ 7
PWW-D	180 ÷ 200	2 ÷ 7	2 ÷ 7	2 ÷ 7





ZALECENIA PRZEWOZOWE I SKŁADOWANIE

PAKOWANIE

Płyty warstwowe pakowane są w procesie produkcyjnym w pakiety ułożone na drewnianych paletach (płyty z rdzeniem z wełny mineralnej) lub podkładkach styropianowych i owinięte folią ochronną. Do każdego pakietu dołączone są dwa dokumenty: etykieta produktu oraz instrukcja rozładunku. Maksymalne wymiary pakietu wynoszą 16 x 1,20 x 1,30 m (dł. x szer. x wys.).

TRANSPORT NA MIEJSCE BUDOWY

Termin odbioru płyty zostaje określony po uwzględnieniu wszystkich etapów procesu produkcyjnego. Ilość płyt w pakiecie zależy od typu i grubości. Dopuszcza się przewożenie 2 warstw pakietów w zależności od typu płyty. Standardowym środkiem transportu są samochody ciężarowe zapewniające: szerokość płaskiej powierzchni ładunkowej 2,40 m i wysokości przestrzeni załadunkowej 2,65 m, możliwość załadunku z obu stron, mocowanie za pomocą pasów transportowych oraz zabezpieczenie pakietów za pomocą nakładek drewnianych lub z tworzywa sztucznego. Załadunek pakietów na samochód wykonują pracownicy Paneltech przy czynnym udziale kierowcy, którego obowiązkiem jest zamocowanie i zabezpieczenie płyt na samochodzie i okresowa kontrola ładunku podczas przejazdu na budowę.

ROZŁADUNEK NA MIEJSCU BUDOWY

Rozładunek powinien odbywać się wyłącznie dla wyrobu w opakowaniu firmowym, przy pomocy dźwignic i urządzeń transportowych, przeznaczonych do podnoszenia tzw. horyzontalnego. Do podnoszenia pakietów zaleca się korzystanie z urządzeń dźwigowych lub wózków widłowych. Pakiety o długości powyżej 6 m powinny być transportowane za pomocą dwóch wózków widłowych lub z wykorzystaniem pasów transportowych oraz trawersu typu H uniemożliwiającego zaciskanie się pasów na pakiecie. W przypadku jakichkolwiek zastrzeżeń do ładunku odbierający lub przewoźnik ma obowiązek zamieścić informację na dowodzie dostawy i dokumencie przewozowym.

SKŁADOWANIE I PRZECHOWYWANIE PŁYT WARSTWOWYCH

Pakiety na fabrycznych podkładkach należy składować na równych, lekko nachylonych powierzchniach i zabezpieczyć przed działaniem czynników atmosferycznych oraz zabrudzeniem. Czas składowania w opakowaniach fabrycznych nie powinien przekroczyć 4 tygodni, a foliowe powłoki ochronne wystawione na działanie czynników atmosferycznych powinny zostać usunięte w temperaturze od +5 do 60 °C do 2 tygodni.

ILUŚĆ PŁYT WARSTWOWYCH PWPIR W PAKIECIE

	S	SU	CH	D
Grubość [mm]	Standardowa liczba płyt w pakiecie [szt]			
40	14	-	-	18
60	18	18	-	14
80	14	14	-	10
90	-	-	-	10
100	11	11	-	8
120	9	9	9	8
145	-	-	-	6
160	-	-	7	6
180	-	-	6	-
200	-	-	5	-

ILOŚĆ PŁYT WARSTWOWYCH Z RDZENIEM Z WEŁNĄ MINERALNĄ W PAKIECIE

	S	SU	D
Grubość [mm]	Standardowa liczba płyt w pakiecie [szt]		
60	17	17	-
80	13	13	10
100	10	10	8
120	9	9	6
140	7	7	6
150	7	7	6
160	6	6	6
180	6	6	4
200	5	5	-

ILOŚĆ PŁYT WARSTWOWYCH Z RDZENIEM STYROPIANOWYM W PAKIECIE

	S	D
Grubość [mm]	Standardowa liczba płyt w pakiecie [szt]	
50	22	-
80	14	10
100	11	8
120	9	8
150	7	6
200	5	5

1. Ilość płyt w pakietach może się różnić od zamieszczonych w tabelach z uwagi na optymalne wykorzystanie wysokości załadunkowej naczepy, wynoszącej 2,65 m.
2. Na samochodzie można załadować maksymalnie dwa pełne pakiety, jeden na drugim.
3. Niestandardowe pakowanie jest możliwe na życzenie klienta po uzgodnieniu możliwości technologicznych z pracownikiem Działu Obsługi firmy Paneltech.

ZALECENIA MONTAŻOWE

PRACE PRZYGOTOWAWCZE

Płyty warstwowe, jako elementy osłonowe, mocowane są do konstrukcji w dokładnie wyznaczonych i przygotowanych punktach. Zapewnia to zachowanie wysokiej estetyki obiektu oraz uniknięcia deformacji okładzin stalowych. Przed przystąpieniem do montażu należy sprawdzić: dokładność wykonania konstrukcji i jej zgodność z projektem, dopuszczalne maksymalne rozpiętości podpór (zgodność z tabelami obciążeń Paneltech) oraz stan powłoki okładziny płyt. Płyty warstwowe ze złączem widocznym PIR-S posiadają na krawędziach bocznych folię ochronną ze strzałkami, których grot wskazuje na zewnętrzną okładzinę płyty.

DOCINANIE PŁYT

Płyty warstwowe produkowane są na konkretny wymiar. Docinanie płyt na budowie należy wykonać, wykorzystując pilarki z brzeszczotami o drobnych zębach lub specjalne piły tarczowe do metalu. Nie jest dopuszczalne stosowanie szlifierek kątowych lub innych narzędzi, wytwarzających w trakcie cięcia wysoką temperaturę, co może doprowadzić do uszkodzenia powłok organicznych zabezpieczających blachę przed korozją. Po docięciu oczyścić powierzchnie płyt z opiłków.

DOBÓR ŁĄCZNIKÓW

Standardowo płyty warstwowe mocowane są do konstrukcji za pomocą łączników stalowych przez dwie okładziny stalowe płyty. Rozmieszczenie łączników należy dobrać w oparciu o aktualny katalog techniczny Paneltech. Ilość łączników, rozstaw konstrukcji, jak i szerokość podpór określają tabele obciążeń płyt. Przykładowo: płyta PWPIR-S 120 0,5/0,5 w kolorze bardzo jasnym (grupa I), montowana w układzie jednoprzęsłowym i obciążona wiatrem o wartości charakterystycznej $\pm 0,6$ kN/m², powinna być mocowana trzema łącznikami do każdej z podpór o szerokości 40 mm i rozstawie nie przekraczającym 7,50 m.

Rodzaj łączników należy dobrać w zależności od:

- rodzaju i grubości podłoża konstrukcyjnego, do którego mocowana jest płyta warstwowa,
- rodzaju i grubości płyty warstwowej w miejscu mocowania,
- właściwości mechanicznych, fizycznych i chemicznych łącznika.

Dobór łączników w zależności od rodzaju materiału konstrukcyjnego, do którego mocowana jest płyta warstwowa:

- mocowanie do profili stalowych za pomocą łączników samowiercących w jednym cyklu technologicznym, w trakcie którego następuje wykonanie oraz gwintowanie otworu (przykładem jest montaż do profili stalowych cienkościennych łącznikami z wiertłem do 6 mm i rzadkim gwintem oraz montaż do profili stalowych gorącowałowanych o grubości od 3 do 16 mm łącznikami z wiertłem 12 lub 16 mm gęstym gwintem,

- mocowanie do profili stalowych o grubości od 6 mm za pomocą łączników samowiercących w dwóch cyklach technologicznych, poprzez wykonanie otworu wstępnego w płycie warstwowej i konstrukcji oraz osadzanie łącznika w otworze wstępnym, z jednoczesnym gwintowaniem w elemencie konstrukcyjnym,
- mocowanie do profili drewnianych za pomocą łączników samogwintujących w jednym cyklu technologicznym, w trakcie którego następuje wykonanie oraz gwintowanie otworu. Mocowanie do drewna twardego wymaga nawiercenia otworu wstępnego,
- mocowanie bezpośrednio do elementów betonowych za pomocą łączników samogwintujących w dwóch cyklach technologicznych, poprzez wykonanie otworu wstępnego w płycie warstwowej i konstrukcji oraz osadzanie łącznika w otworze wstępnym, z jednoczesnym gwintowaniem w elemencie konstrukcyjnym,
- mocowanie do elementów betonowych za pomocą łączników z koszulkami z tworzywa sztucznego w dwóch cyklach technologicznych, poprzez wykonanie otworu w płycie warstwowej i konstrukcji oraz osadzanie koszulki i łącznika w otworze w elemencie konstrukcyjnym.

Dobór łączników w zależności od jego właściwości mechanicznych, fizycznych i chemicznych:

- nośność charakterystyczna łącznika z podkładką stalową 19 mm i uszczelką EPDM, przy rozciąganiu powinna być nie mniejsza niż 2,20 kN (nośność obliczeniowa nie mniejsza niż 1,65 kN),
- łączniki ze stali nierdzewnej lub łączniki poliamidowe z wkrętem ze stali ocynkowanej węglowej charakteryzują się mniejszą przewodnością cieplną,
- łączniki z powłokami lakierowanymi, specjalnymi ze stali nierdzewnej lub łączniki poliamidowe z wkrętem ze stali ocynkowanej węglowej cechują się podwyższoną odpornością na korozję.

WYTYCZNE PRAWIDŁOWEGO MONTAŻU ŁĄCZNIKÓW

- do montażu używać specjalistycznych elektronarzędzi,
- średnica i głębokość otworu wstępnego w podłożu zgodna z zaleceniami producenta łącznika,
- montaż łącznika prostopadle do podłoża,
- uszczelka EPDM z podkładki po zamocowaniu łącznika powinna uszczelniać mocowanie, niedopuszczalne jest niedokręcenie łącznika lub przekręcenie powodujące odkształcenie podkładki,
- minimalna odległość łącznika od odciętej krawędzi płyty wynosi 30 mm,
- do łączenia górnych okładzin płyt dachowych używać łączników samowiercących $\varnothing 4,8$ z podkładką z uszczelką EPDM,
- po zamocowaniu łączników oczyścić powierzchnie płyt z opiłków.

TRANSPORT PŁYT NA PLACU BUDOWY

Transport płyt z pakietu na miejsce montażu przeprowadza się za pomocą przyssawek (np. podnośnik próżniowy Viavac) lub innych metod niepowodujących nadmiernego ugięcia płyt. Dobór odpowiedniej przyssawki zależy od rodzaju płyty.

ELEMENTY MONTAŻOWE I OBRÓBKACH BLACHARSKIE

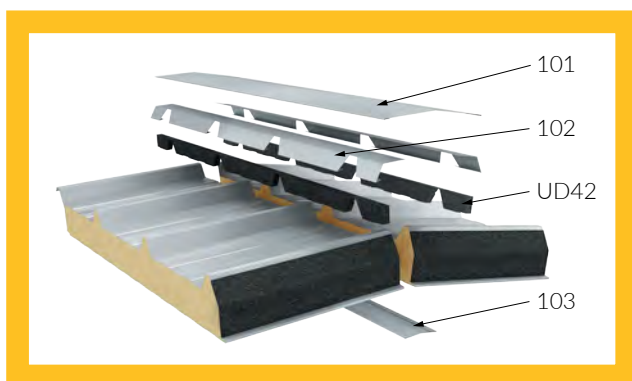
System lekkiej obudowy Paneltech wymaga zastosowania elementów uzupełniających, zaprojektowanych indywidualnie dla płyt dachowych i płyt z ukrytym łącznikiem. Prawidłowy montaż płyt dachowych wymaga zastosowania w kalenicy uszczelki dachowej UD42 i listwy kalenicowej 102 (grzebień), po jednej sztuce na każdą płytę. Do zamaskowania rdzenia trapezu w okapie rynnowym przewidziano zaślepkę Z42 (3 szt./płytę).

Montując płyty ściennie z ukrytym łącznikiem (typ SU) należy użyć podkładki SU pod łączniki mocujące płytę do konstrukcji (dwa łączniki na jedną podkładkę SU). Obróbki blacharskie pełnią funkcję estetycznego wykończenia obudowy z płyt warstwowych i również zapewniają ochronę przed działaniem czynników atmosferycznych.

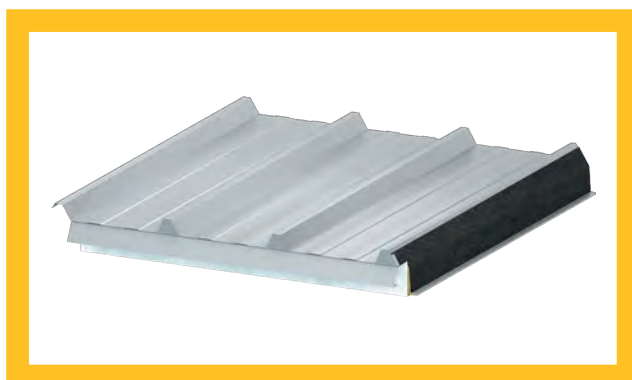
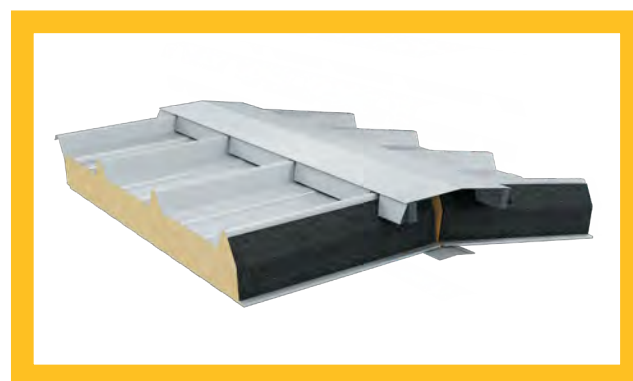
Rysunki standardowych obróbek zamieszczono w oddzielnym katalogu. Kształt poszczególnych elementów można modyfikować, zachowując zasady sztuki budowlanej. Do montażu obróbek są stosowane m.in.: łączniki samowierzące $\varnothing 4,2$ z łbem podkładowym, łączniki samowierzące $\varnothing 4,8$ z podkładką z uszczelką EPDM (np. elementy dachu), nity zrywalne $\varnothing 4,0$.

W celu uzyskania większej szczelności obudowy należy dodatkowo zastosować materiały uszczelniające pomiędzy obróbkami blacharskimi, płytami i innymi elementami obudowy. Technologia produkcji uniemożliwia wykonanie dodatkowej obróbki płyt na etapie produkcyjnym, takiej jak: wycinanie w płycie otworów, wykonywanie skosów, docinanie płyty na szerokości itp. Powyższe czynności wykonuje firma montażowa na miejscu budowy.

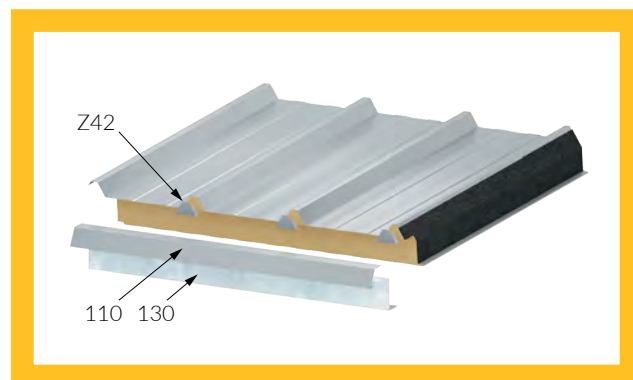
Rodzaj materiału uszczelniającego należy dobrać w taki sposób, aby obudowa spełniała wymagania projektowe m.in. pod względem izolacyjności termicznej, szczelności i odporności ogniowej.



połączenie płyt w kalenicy



okap rynnowy



MONTAŻ PŁYT

Montaż płyt należy wykonać zgodnie z projektem obudowy obiektu, Warunkami Montażu Płyt Warstwowych (załącznik nr 3 do OWS dostępny na stronie www.paneltech.pl), rysunkami z Katalogu Technicznego Paneltech oraz z obowiązującymi przepisami BHP. Projektant obiektu udowlanego odpowiada za zastosowanie konkretnych rozwiązań technicznych, dotyczących lekkiej obudowy wykonanej z płyt warstwowych. Dopuszczalne są rozwiązania techniczne odbiegające od przedstawionych powyżej, zgodnie z ogólnymi zasadami sztuki budowlanej.

Należy zwrócić uwagę, aby w czasie składania płyt symetrycznych (typ S, CH) nie pomylić strony zewnętrznej ze stroną wewnętrzną, ponieważ będzie to skutkowało brakiem zgodności odcieni kolorów powłok na elewacji. Podobnie jak w przypadku pobierania płyt z różnych pakietów i różnych terminów produkcji do wykonania obudowy jednej ściany.

Konstrukcja styku płyt umożliwi wprowadzenie uszczelnienia z masy plastycznej na etapie montażu pomiędzy stalowe części zamka. W zależności od rodzaju płyty, jej zastosowania oraz rodzaju masy, uszczelnienie ma za zadanie ograniczenie przenikania powietrza, wody oraz zapewnienie odpowiednich parametrów odporności przeciwpożarowych i higienicznych. Szczegółowe informacje zamieszczono przy opisie typów płyt. Podczas montażu należy zwrócić szczególną uwagę na zachowanie ciągłości izolacji termicznej na połączeniu rdzeni izolacyjnych, a wszelkie wolne przestrzenie wypełnić materiałem izolacyjnym np. pianką poliuretanową, uszczelką rozprężną, wełną mineralną, itp. Poziom uszczelnienia obudowy z płyt warstwowych należy dostosować do specyfiki obiektu oraz warunków eksploatacji. W celu wyrównania docisku pomiędzy płytami można posługiwać się specjalnymi pasami parcianymi z klamrami. Rozwarście złącza w zamku okładziny stalowej powinno się mieścić w tolerancji dla danego typu płyty. W styku dociętych brzegów płyt oraz wokół ścian i dachów należy zachować dylatację pomiędzy okładzinami ok. 10 ÷ 20 mm. Sposób montażu płyt dachowych pokazano na rysunkach w dalszej części katalogu. Płyty warstwowe, względem których jest wymagana odporność ogniowa powinny być zamontowane zgodnie z warunkami określonymi w klasyfikacji odporności ogniowej.

Do chodzenia po płytach należy używać obuwia o podeszwie nie powodującej zarysowań. Prace uszczelniające można wykonywać w temperaturze powyżej 4°C. Montaż nie powinien być prowadzony w niesprzyjających warunkach atmosferycznych, takich jak opady deszczu, śniegu, oblodzenie, silny wiatr, ograniczona widoczność, w temperaturze otoczenia przekraczającej 28°C, także nie zalecany jest montaż bardzo rozgrzanych płyt.

PODCIĘCIA PŁYT WARSTWOWYCH

Linia produkcyjna umożliwia wykonanie podcięcia o długości 50 ÷ 250 mm (co 10 mm). Podcięcie płyt dachowych wykonywane jest na pełną grubość płyty (wewnętrzna okładzina + rdzeń). Istnieje możliwość wykonania „Czystego podcięcia” płyt dachowych przy użyciu taśmy z folii (na zewnętrznej okładzinie od strony rdzenia) umożliwiającej łatwiejsze odspojenie rdzenia od zewnętrznej okładziny. Tabela zbiorcza przedstawiająca minimalne długości płyt, dla których można wykonać podcięcie.

grubość płyty dachowej [mm]	minimalna długość [m] płyty warstwowej dachowej dla podcięcia:	
	50 ÷ 100 mm bez folii	czystego (z folią)
40 ÷ 80	2,8	4,0
100	2,5	4,0
120	2,2	3,5
145 ÷ 200	2,0	3,5

Podcięcie płyt ściennych PWPIR-CH wykonywane jest na głębokość 20 ÷ 100 mm (pozostawiając min. 30 mm nienaruszonej grubości płyty). Minimalna długość płyty z podcięciem wynosi 2,2 m.

Podcięcie docelowe uzyskuje się usuwając odciętą część okładziny wraz z naciętym rdzeniem izolacyjnym. Czynność tę należy wykonać na budowie przed montażem.

Firma Paneltech wykonuje podcięcia prawe PP oraz lewe PL. Sposób określenia rodzaju podcięcia przedstawiono w dalszej części katalogu.

OZNACZENIA I PRZYKŁADY PODCIĘĆ

Oznaczenie płyt dachowych może być uzupełnione o dodatkową informację dotyczącą kierunku i wielkości podcięcia.

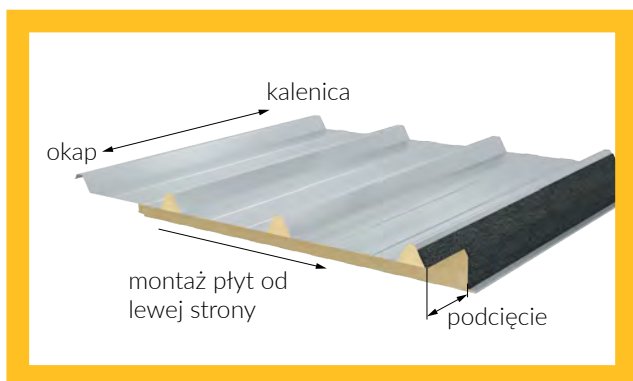
Brak zapisu oznacza płytę bez podcięcia.

Przykład: PWPIR-D 120.1050 0,5/0,4 SP25/SP25 9002/9002 T/L PP50, gdzie

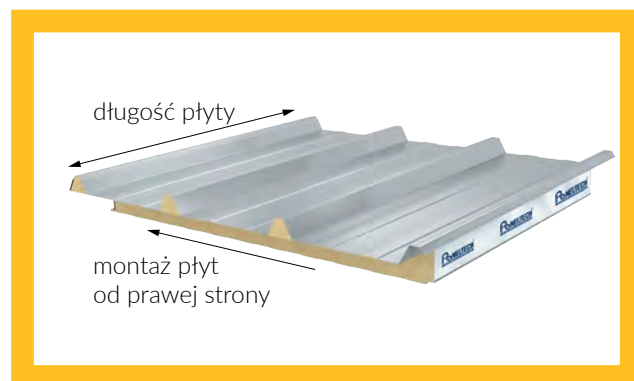
PP – podcięcie prawe

PL – podcięcie lewe

50÷250 - wartość liczbową określa długość podcięcia w mm



podcięcie lewe płyty dachowej



podcięcie prawe płyty dachowej

Oznaczenie płyt ściennych PWPIR-CH o długościach powyżej 2200 mm może zawierać dodatkową informację dotyczącą kierunku i wielkości podcięcia. Brak zapisu oznacza płytę bez podcięcia.

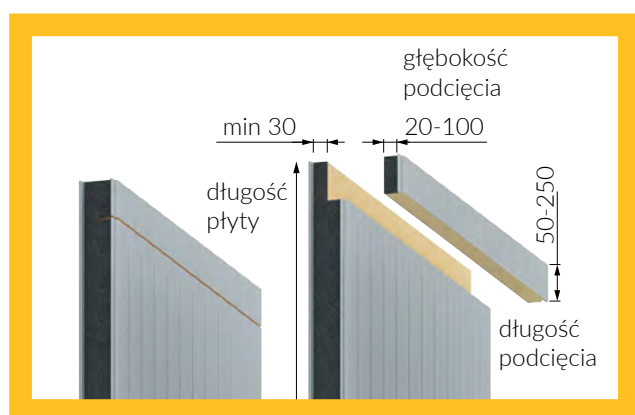
Przykład: PWPIR-CH 200.1130 0,5/0,5 SP25/SP25 9002/9002 MF/L PP200x100, gdzie:

PP - podcięcie prawe (podcięcie z prawej strony płyty, patrząc od strony zamka męskiego na płytę ułożoną stroną wewnętrzną ku górze)

PL - podcięcie lewe (podcięcie z lewej strony płyty, patrząc od strony zamka męskiego na płytę ułożoną stroną wewnętrzną ku górze)

pierwsza liczba - długość podcięcia z zakresu 50÷250 mm

druga liczba - głębokość podcięcia z zakresu 20÷100 mm



podcięcie płyt ściennych

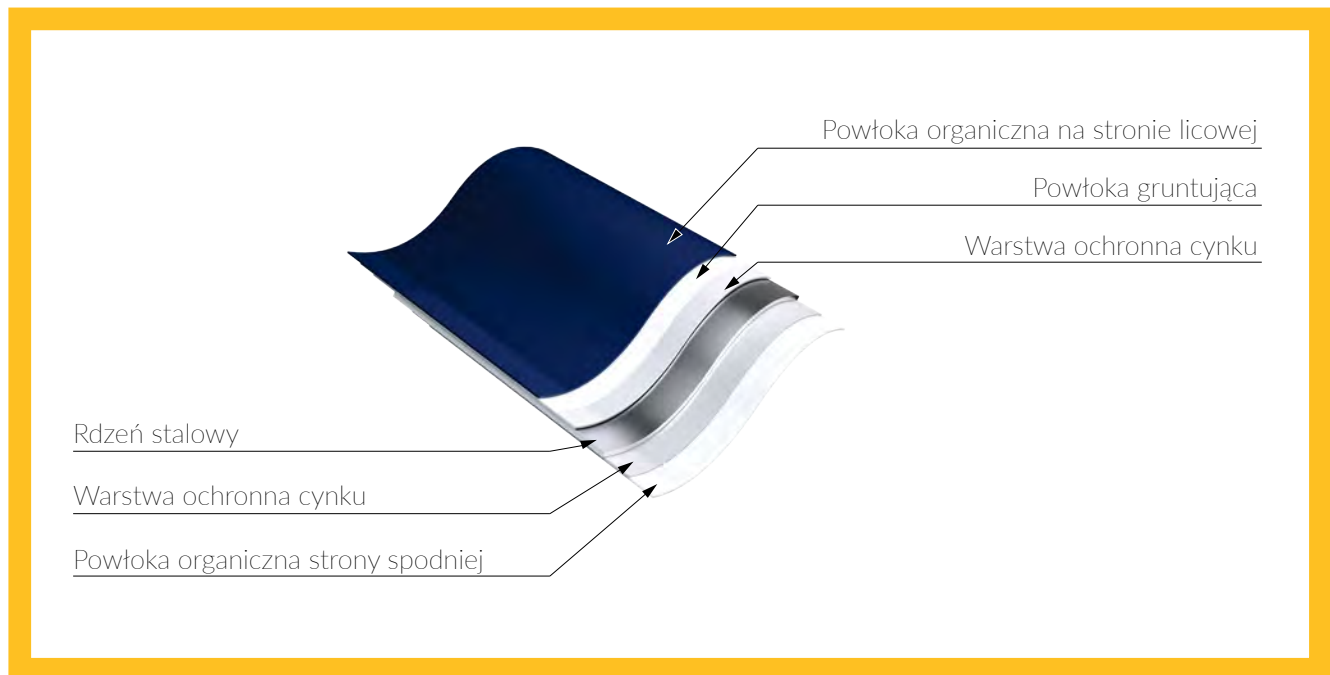




ABUS 101

91004
Rachy
Mittel
200-745

POWŁOKI OCHRONNE OKŁADZIN



schemat powłoki

SP25

Poliestrowa powłoka uniwersalna do zastosowań wewnętrznych i zewnętrznych w środowiskach o niskiej i standardowej agresywności.

Zastosowanie: na zewnątrz - do kategorii korozyjności C3; wewnątrz - do C1, A1²⁾.

PU

Powłoka poliuretanowa do środowisk standardowych, agresywnych i wymagających. Charakteryzuje się wysoką odpornością na korozję i promieniowanie UV. Zalecana w obiektach, gdzie istotna jest trwałość koloru i estetyka.

Zastosowanie: na zewnątrz - do C5¹⁾; wewnątrz - do C5¹⁾ i A4¹⁾.

FARM

Powłoka przeznaczona do wnętrza obiektów rolnych i inwentarskich, takich jak chlewnie, kurniki czy magazyny zbóż. Przystosowana do pracy w środowiskach agresywnych.

Zastosowanie: wewnątrz - do C3, A1²⁾.

FOOD SAFE

Powłoka do wnętrza, dopuszczona do kontaktu z żywnością. Łatwa w czyszczeniu, odporna na środki myjące.

Zastosowanie: wewnątrz - do A5¹⁾.

SPECJALNE

Powłoki do ekstremalnych warunków środowiskowych, m.in. wysokiej korozyjności i intensywnej eksploatacji.

Zastosowanie: na zewnątrz - do C5¹⁾; wewnątrz - do C5¹⁾ i A5¹⁾.

TABELA WŁAŚCIWOŚCI POWŁOK

NAZWA	RODZAJ	GR. [μm]	ANTYKOROZYJNOŚĆ	ZASTOSOWANIE	STRUKTURA POWIERZCHNI ²⁾
SP25	poliester	25	C3 / C1, A1 ³⁾	podstawowe	gładka
PU	poliuretan	35-60	warunkowo C5 ¹⁾ , A4 ¹⁾	środowisko o podwyższonej klasie korozyjności	gładka z połyskiem
FARM	poliester	35	warunkowo C3, A1	od wewnątrz obiektów (brak odporności na UV), budynki farmerskie, duża odporność na amoniak	gładka
FOOD SAFE	laminat PCV	120	warunkowo C5 ¹⁾ , A5 ¹⁾	od wewnątrz obiektów (brak odporności na UV), pomieszczenia o kontrolowanych parametrach środowiskowych: chłodnie składowe i pomieszczenia czyste np. zakłady mięsne	matowa/ziarnista
specjalna	polichlorek winylu	200	warunkowo C5 ¹⁾ , A5 ¹⁾	środowisko o wysokiej klasie odporności korozyjnej	faktura scintilla
	pvcdf/poliuretan	40-65	warunkowo C5 ¹⁾ , A5 ¹⁾	środowisko o wysokiej klasie odporności korozyjnej, wysoka trwałość kolorów	gładka

¹⁾ Organiczna powłoka dobierana zgodnie z jej trwałością oraz warunkami stosowania. Dobór powłoki polega na ocenie środowiska w oparciu o wypełniony kwestionariusz środowiskowy przez Klienta, zatwierdzeniu go przez producenta stali i firmę Paneltech.

²⁾ Dotyczy standardowej gwarancji. Istnieje możliwość rozszerzenia gwarancji zgodnie z odnośnikiem 1).

³⁾ C3 dotyczy standardowej gwarancji okładzin zewnętrznych; C1, A1 dotyczy standardowej gwarancji okładzin wewnętrznych. Istnieje możliwość rozszerzenia gwarancji zgodnie z odnośnikiem 1).



KARTY PRODUKTOWE

RODZAJE PŁYT WARSTWOWYCH

Paneltech oferuje płyty warstwowe w trzech wariantach rdzenia:

PWPIR / PWPIR LITE

Rdzeń płyty stanowi sztywna pianka poliuretanowa (PIR) spełniająca wymagania normy PN-EN 13165, w tym stabilności wymiarów oraz izolacyjności cieplnej. Płyty warstwowe z rdzeniem z pianki poliuretanowej PWPIR-S, PWPIR-S LITE, PWPIR-SU, PWPIR-CH, PWPIR-D oraz PWPIR-D LITE produkowane są zgodnie z normą Europejską PN-EN 14509.

PWS

Rdzeń płyty warstwowej wykonany jest ze styropianu co najmniej EPS 60, własnej produkcji. Płyty warstwowe z rdzeniem styropianowym PWS-S i PWS-D produkowane są zgodnie z normą Europejską PN-EN 14509.

PWW / PWW LITE

Rdzeń płyty wykonany jest z wełny mineralnej dostarczanej przez czołowych producentów izolacji z wełny. Płyty warstwowe z rdzeniem z wełny mineralnej PWW-S / PWW-S LITE, PWW-SU oraz PWW-D produkowane są zgodnie z normą Europejską PN-EN 14509

Każdy rdzeń płyty posiada inne właściwości użytkowe oraz parametry. W zależności od stawianych wymagań oraz zastosowania należy dobrać odpowiedni rdzeń. Przykładem może być zróżnicowanie pod względem pożarowym, gdzie płyta z rdzeniem izolacyjnym z wełny mineralnej posiada klasę reakcji na ogień A2-s1,d0, lepszą od płyty z rdzeniem ze sztywnej pianki poliuretanowej, która osiąga klasę B-s2,d0 czy płyty z rdzeniem styropianowym, o klasie E.

W zależności od kształtu i przeznaczenia produkty Paneltech dzielą się na poszczególne rodziny płyt warstwowych:

- ścienne z widocznym łącznikiem,
- ścienne z ukrytym łącznikiem,
- ścienne chłodnicze
- dachowe.

WYJAŚNIENIE POJĘĆ

Odporność ogniowa:

R	nośność ogniowa
E	szczelność ogniowa
I	izolacyjność ogniowa

Klasy reakcji na ogień:

A2-s1, d0	niepalne, prawie bez dymu, brak płonących kropel;
B-s1, d0	palne, niezapalne, prawie bez dymu, brak płonących kropel;
E	palne, łatwo zapalne, intensywnie dymiące, samogasnące;
B _{roof} (t ₁)	nierozprzestrzeniające ognia przekrycia dachów;

Kategorie korozyjności na zewnątrz:

C2	Obszar wiejski o kategorii korozyjności niskiej
C3	Obszar miejski i przemysłowy o niskim poziomie SO ₂ , o kategorii korozyjnej średniej
C4	Obszar przemysłowy o umiarkowanym poziomie SO ₂ , o kategorii korozyjnej wysokiej
C5-I	Obszar przemysłowy o wysokim poziomie SO ₂ , o kategorii korozyjności bardzo wysokiej

Kategorie korozyjności wewnątrz pomieszczeń:

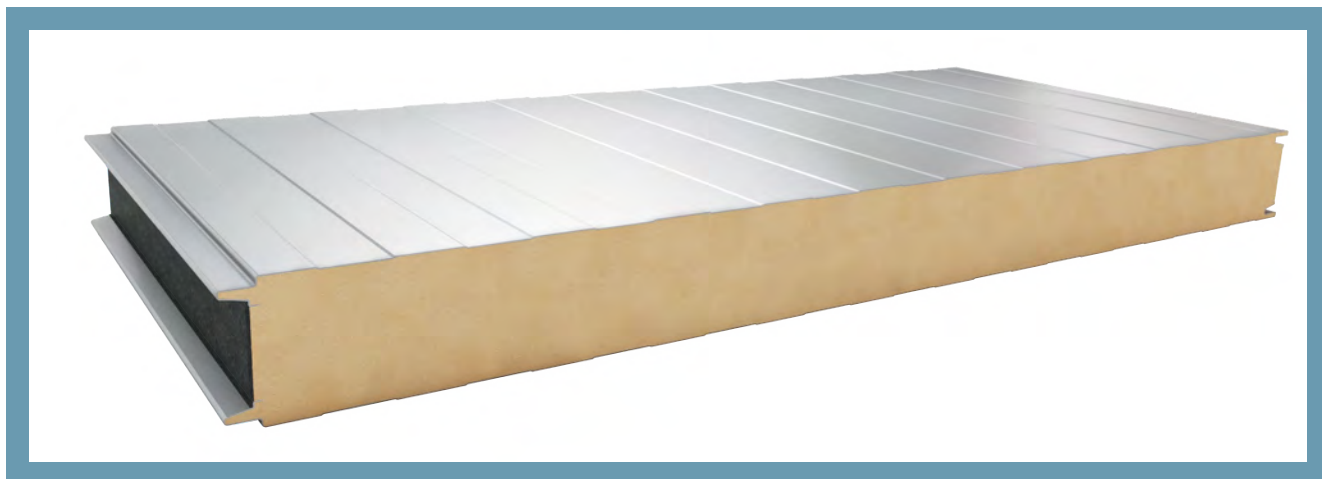
C1	Ogrzewane budynki z czystą atmosferą, np. biura, sklepy, szkoły, hotele.
C2	Budynki nieogrzewane, w których może mieć miejsce kondensacja, np. magazyny, mieszkania, hale sportowe.
C3	Pomieszczenia produkcyjne o dużej wilgotności i pewnym zanieczyszczeniu powietrza, np. zakłady spożywcze, pralnie, browary, mleczarnie.
C4	Pomieszczenia o wysokiej częstotliwości kondensacji i zanieczyszczeniu z procesów przemysłowych, np. zakłady przemysłowe, chemiczne, pływalnie, stocznie.
C5	Pomieszczenia z prawie ciągłą kondensacją i dużym zanieczyszczeniem.

Kategorie środowisk wewnętrznych:

A1	Środowisko nieagresywne, ryzyko kondensacji wilgoci sporadyczne, np. suche budynki magazynowe
A2	Środowisko mało agresywne, ryzyko kondensacji wilgoci sporadyczne, np. chłodnie, supermarkety
A3	Środowisko umiarkowanie agresywne, ryzyko kondensacji wilgoci sporadyczne, np. przetwórstwo spożywcze i budynki przemysłowe o suchych procesach
A4	Środowisko silnie agresywne, ryzyko kondensacji wilgoci sporadyczne, np. budynki przemysłowe z procesami mokrymi, pływalnie
A5	Środowisko bardzo silnie agresywne, ryzyko kondensacji wilgoci sporadyczne, np. przetwórstwo spożywcze mokre (przetwórnictwo ryb)

Minimum produkcyjne w zależności od typu i grubości płyty wynosi od 200 do 1000 m². W celu weryfikacji możliwości wykonania danego zamówienia, prosimy o kontakt z Działem Obsługi Klienta lub Przedstawicielem Handlowym.

PWPIR-S



Schemat łączenia płyt

ZASTOSOWANIE

Płyta warstwowa ścienna z widocznym łącznikiem PWPIR-S przeznaczona jest do wykonywania ścian zewnętrznych oraz wewnętrznych ścian działowych na konstrukcji szkieletowej, jedno- lub wieloprzęstowej. Montaż płyty można wykonać zarówno w układzie pionowym, jak i poziomym. Płyta charakteryzuje się bardzo dobrą termoizolacyjnością i wytrzymałością oraz podwyższonymi parametrami ogniowymi. Jej rdzeń stanowi sztywna pianka poliuretanowa PIR o gęstości 40 kg/m³. Płyta PWPIR-S jest kompatybilna z płytą ścienną z rdzeniem z wełny mineralnej typu PWW-S i PWW-S LITE oraz z płytą ścienną z rdzeniem styropianowym typu PWS-S.

DOSTĘPNE PROFILACJE

PROFILACJA ZEWNĘTRZNA

- L** - LINIA
- MF** - MIKROFAŁA
- ML** - MIKROLINIA
- G** - GŁADKA
- MR** - MIKOROWEK
- C** - CARBON

PROFILACJA WEWNĘTRZNA

- L** - LINIA
- R** - ROWEK
- G** - GŁADKA

TABELA PARAMETRÓW TECHNICZNYCH PŁYT PWPIR-S

Parametr	Wartość				
grubość [mm]	40	60	80	100	120
szerokość modułarna [mm]	1130, 1000 (opcjonalnie 1050) ¹⁾				
długość ²⁾ [mm]	2000 ÷ 15800				
masa ³⁾ [kg/m ²]	9,9	10,7	11,5	12,3	13,1
współczynnik przenikania ciepła płyty U _c [W/m ² K]	0,58	0,37	0,27	0,22	0,18
izolacja akustyczna Rw [dB]	26				
reakcja na ogień	B-s1,d0				
odporność ściany na ogień zewnętrzny ⁴⁾	NRO				
odporność ogniowa ścian ⁵⁾	NPD	EI 15 (o ↔ i) ⁵⁾	EI 15 / EI 30 (o ↔ i) ⁵⁾	EI 30 (o ↔ i) ⁵⁾	
odporność korozyjna	zgodnie z zastosowaną powłoką ⁶⁾				
powłoki organiczne	SP25, PU, AGRO, FOOD SAFE i inne ⁶⁾				
okładzina zewnętrzna	blacha ocynkowana 0,5 ÷ 0,6 mm ⁷⁾				
okładzina wewnętrzna	blacha ocynkowana 0,4 ÷ 0,6 mm ⁷⁾				
dostępne profilacje	okładzina zewnętrzna L, ML, MF, MR ⁸⁾ , G ⁹⁾ ; C; okładzina wewnętrzna L, R ⁹⁾ , G ⁹⁾				
rdzeń izolacyjny	sztywna pianka o gęstości 40 kg/m ³ i zamkniętych komórkach PIR (poliizocyanurat)				
zastosowanie	do układania nieciągłego w ścianach zewnętrznych i obudowie ścian oraz ścianach i sufitach w obrębie konstrukcji				
układ montażu na ścianie	pionowy lub poziomy				

¹⁾ w celu weryfikacji możliwości wykonania danego zamówienia, prosimy o kontakt z Działem Obsługi Klienta lub Przedstawicielem Handlowym

²⁾ długość płyty uzależniona jest od koloru zewnętrznej okładziny i grubości płyty

³⁾ średnia masa płyty z okładzinami o grubości 0,5 mm uwzględniająca tolerancję wyrobu

⁴⁾ klasyfikacja ogniowa w zakresie rozprzestrzeniania ognia przez ściany przy działaniu ognia od zewnątrz, obowiązująca na terytorium Polski. Właściwość będąca poza obszarem znakowania CE

⁵⁾ szczegółowe informacje (w tym układ płyt i rozpiętość podpór) znajdują się w Ogólnych Warunkach Sprzedaży dostępnych na stronie www.paneltech.pl

⁶⁾ organiczna powłoka dobierana jest zgodnie z jej trwałością oraz warunkami stosowania. Dobór powłoki polega na ocenie środowiska w oparciu o wypełniony kwestionariusz środowiskowy przez Klienta i zatwierdzeniu go przez producenta stali oraz firmę Paneltech.

⁷⁾ inne gatunki stali muszą być dobierane zgodnie z warunkami stosowania i zatwierdzone przez firmę Paneltech

⁸⁾ szczegółowe informacje dotyczące profilacji MR-mikrorowek udzielane są na indywidualne zapytanie Klienta

⁹⁾ okładzina o profilacji G - gładka lub R- rowek może wykazywać mikropofalowania, wpływające na estetykę produktu sklasyfikowanego jako spełniającego wymagania normy EN 14509, załącznik D

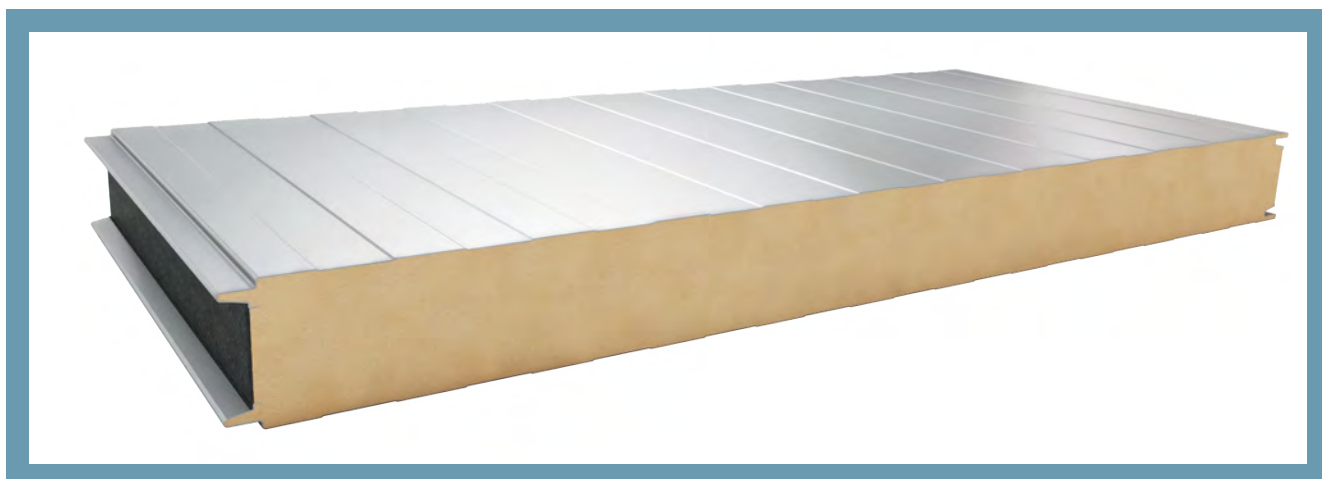
WIĘCEJ O PŁYCI PWPIR-S



SKONTAKTUJ SIĘ Z PRZEDSTAWICIELEM



PWPIR-S LITE



Schemat łączenia płyt

ZASTOSOWANIE

Płyta warstwowa ścienna z widocznym łącznikiem PWPIR-S LITE przeznaczona jest do wykonywania ścian zewnętrznych oraz wewnętrznych ścian działowych na konstrukcji szkieletowej jedno- lub wieloprzęstowej. Montaż płyty można wykonać zarówno w układzie pionowym, jak i poziomym. W odróżnieniu od płyty PWPIR-S jej rdzeń stanowi sztywna pianka poliuretanowa PIR o gęstości 35 kg/m³. Pomimo niższej gęstości płyta charakteryzuje się dobrą termoizolacyjnością oraz wytrzymałością, jednak istnieje możliwość wystąpienia na jej powierzchni mikro nierówności. **W związku z tym nie zaleca się stosowania płyt w obiektach, gdzie wymagane jest uzyskanie wysokich walorów estetycznych.** Płyta PWPIR-S LITE jest kompatybilna z płytą ścienną z rdzeniem poliuretanowym PWPIR-S, z płytą ścienną z rdzeniem z wełny mineralnej typu PWW-S i PWW-S LITE oraz z płytą ścienną z rdzeniem styropianowym typu PWS-S.

DOSTĘPNE PROFILACJE

PROFILACJA ZEWNĘTRZNA

L - LINIA

MF - MIKROFALA

PROFILACJA WEWNĘTRZNA

L - LINIA

TABELA PARAMETRÓW TECHNICZNYCH PŁYT PWPIR-S LITE

Parametr			
grubość [mm]	80	100	120
szerokość modułarna [mm]	1130 (opcjonalnie 1000) ¹⁾		
długość ²⁾ [mm]	2000 ÷ 15800		
masa ³⁾ [kg/m ²]	11,3	12,1	12,9
współczynnik przenikania ciepła płyty U _c [W/m ² K]	0,28	0,22	0,19
izolacja akustyczna Rw [dB]	NPD		
reakcja na ogień	B-s1,d0		
odporność ściany na ogień zewnętrzny ⁴⁾	NRO		
odporność ogniowa ścian ⁵⁾	NPD	EI 15 (o ↔ i) ⁵⁾	
odporność korozyjna	zgodnie z zastosowaną powłoką ⁶⁾		
powłoki organiczne	SP25		
okładzina zewnętrzna	blacha ocynkowana 0,5 mm ⁷⁾		
okładzina wewnętrzna	blacha ocynkowana 0,4 ÷ 0,5 mm ⁷⁾		
dostępne profilacje	okładzina zewnętrzna L, MF; okładzina wewnętrzna L		
rdzeń izolacyjny	sztywna pianka o gęstości 35 kg/m ³ i zamkniętych komórkach PIR (poliizocyanurat)		
zastosowanie	do układania nieciągłego w ścianach zewnętrznych i obudowie ścian oraz ścianach i sufitach w obrębie konstrukcji		
układ montażu na ścianie	pionowy lub poziomy		

¹⁾ Minimum produkcyjne w zależności od grubości płyty wynosi 1000 m². W celu weryfikacji możliwości wykonania danego zamówienia, prosimy o kontakt z Działem Obsługi Klienta lub Przedstawicielem Handlowym.

²⁾ długość płyty uzależniona jest od koloru zewnętrznej okładziny i grubości płyty

³⁾ średnia masa płyty z okładzinami o grubości 0,5 mm uwzględniająca tolerancję wyrobu

⁴⁾ klasyfikacja ogniowa w zakresie rozprzestrzeniania ognia przez ściany przy działaniu ognia od zewnątrz, obowiązująca na terytorium Polski. Właściwość będąca poza obszarem znakowania CE

⁵⁾ szczegółowe informacje (w tym układ płyt i rozpiętość podpór) znajdują się w Ogólnych Warunkach Sprzedaży dostępnych na stronie www.paneltech.pl

⁶⁾ organiczna powłoka dobierana jest zgodnie z jej trwałością oraz warunkami stosowania. Dobór powłoki polega na ocenie środowiska w oparciu o wypełniony kwestionariusz środowiskowy przez Klienta i zatwierdzeniu go przez producenta stali oraz firmę Paneltech.

⁷⁾ inne gatunki stali muszą być dobierane zgodnie z warunkami stosowania i zatwierdzane przez firmę Paneltech

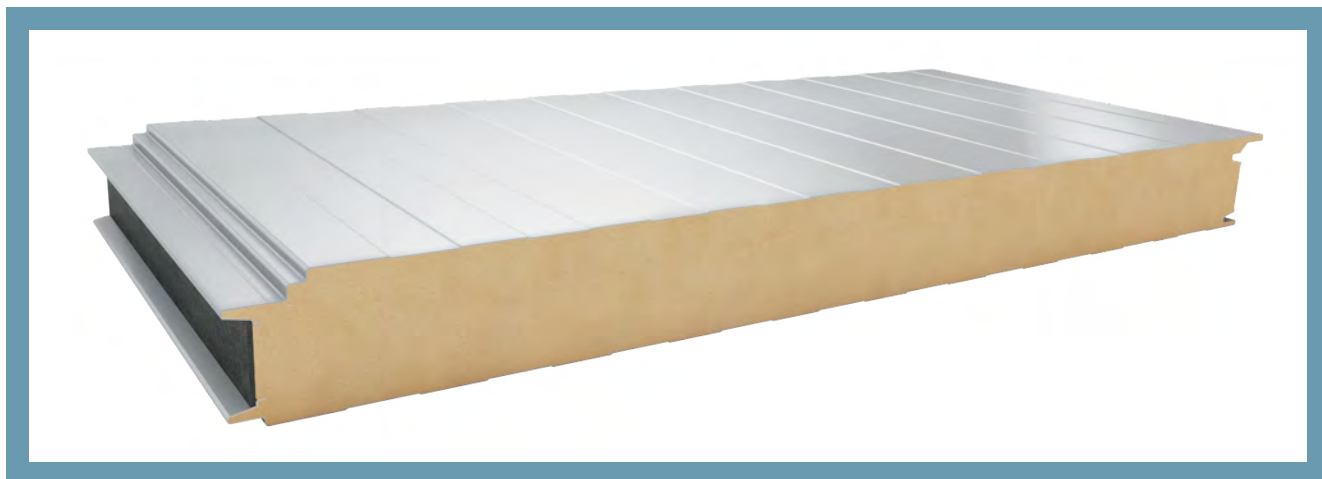
WIĘCEJ O PŁYTCIE PWPIR-S LITE



SKONTAKTUJ SIĘ Z PRZEDSTAWICIELEM



PWPIR-SU



Schemat łączenia płyty

ZASTOSOWANIE

Płyta warstwowa ścienna z ukrytym łącznikiem PWPIR-SU stosowana jest do wykonywania ścian zewnętrznych oraz wewnętrznych ścian działowych na konstrukcji szkieletowej, jedno- lub wieloprzęstowej. Łącznik zostaje ukryty w odpowiednio wyprofilowanej krawędzi wzdłużnej płyty tworząc charakterystyczny dla danego systemu zamek, zapewniający estetyczny wygląd elewacji. Montaż płyty można wykonać zarówno w układzie pionowym, jak i poziomym, jednakże przy układzie poziomym system ten wymaga dodatkowych obróbek na połączeniu płyt. Płyta PWPIR-SU charakteryzuje się bardzo dobrą termoizolacyjnością i wytrzymałością oraz podwyższonymi parametrami ogniowymi. Jej rdzeń stanowi sztywna pianka poliuretanowa PIR o gęstości 40 kg/m³. Płyta PWPIR-SU jest kompatybilna z płytą ścienną z rdzeniem z wełny mineralnej typu PWW-SU.

DOSTĘPNE PROFILACJE

PROFILACJA ZEWNĘTRZNA

- L** - LINIA
- MF** - MIKROFAŁA
- ML** - MIKROLINIA
- G** - GŁADKA
- MR** - MIKOROWEK
- C** - CARBON

PROFILACJA WEWNĘTRZNA

- L** - LINIA
- R** - ROWEK
- G** - GŁADKA

TABELA PARAMETRÓW TECHNICZNYCH PŁYT PWPIR-SU

Parametr	Wartość			
grubość [mm]	60	80	100	120
szerokość modułarna [mm]	1050 (opcjonalnie 1000) ¹⁾			
długość ²⁾ [mm]	2000 ÷ 15800			
masa ³⁾ [kg/m ²]	11,1	11,80	12,60	13,40
współczynnik przenikania ciepła płyty U _c [W/m ² K]	0,42	0,29	0,23	0,19
izolacja akustyczna Rw [dB]	26			
reakcja na ogień	B-s1,d0			
odporność ściany na ogień zewnętrzny ⁴⁾	NRO			
odporność ogniowa ścian ⁵⁾	NPD		EI 15 (o ↔ i) ⁵⁾	
odporność korozyjna	zgodnie z zastosowaną powłoką ⁶⁾			
powłoki organiczne	SP25, PU, AGRO, FOOD SAFE i inne ⁶⁾			
okładzina zewnętrzna	blacha ocynkowana 0,5 ÷ 0,6 mm ⁷⁾			
okładzina wewnętrzna	blacha ocynkowana 0,4 ÷ 0,6 mm ⁷⁾			
dostępne profilacje	okładzina zewnętrzna L, ML, MF, MR ⁸⁾ , G ⁹⁾ ; C; okładzina wewnętrzna L, R ⁹⁾ , G ⁹⁾			
rdzeń izolacyjny	sztywna pianka o gęstości 40 kg/m ³ i zamkniętych komórkach PIR (poliizocyanurat)			
zastosowanie	do układania nieciągłego w ścianach zewnętrznych i obudowie ścian oraz ścianach i sufitach w obrębie konstrukcji			
układ montażu na ścianie	pionowy lub poziomy			

¹⁾ minimum produkcyjne dla szerokości modułarnej 1000 mm w zależności od grubości płyty wynosi 1000 m²

²⁾ długość płyty uzależniona jest od koloru zewnętrznej okładziny i grubości płyty

³⁾ średnia masa płyty z okładzinami o grubości 0,5 mm uwzględniająca tolerancję wyrobu

⁴⁾ klasyfikacja ogniowa w zakresie rozprzestrzeniania ognia przez ściany przy działaniu ognia od zewnątrz, obowiązująca na terytorium Polski. Właściwość będąca poza obszarem znakowania CE

⁵⁾ szczegółowe informacje (w tym układ płyt i rozpiętość podpór) znajdują się w Ogólnych Warunkach Sprzedaży dostępnych na stronie www.paneltech.pl

⁶⁾ organiczna powłoka dobierana jest zgodnie z jej trwałością oraz warunkami stosowania. Dobór powłoki polega na ocenie środowiska w oparciu o wypełniony kwestionariusz środowiskowy przez Klienta i zatwierdzeniu go przez producenta stali oraz firmę Paneltech.

⁷⁾ inne gatunki stali muszą być dobierane zgodnie z warunkami stosowania i zatwierdzone przez firmę Paneltech

⁸⁾ szczegółowe informacje dotyczące profilacji MR-mikrorowek udzielane są na indywidualne zapytanie Klienta

⁹⁾ okładzina o profilacji G - gładka lub R- rowek może wykazywać mikropofalowania, wpływające na estetykę produktu sklasyfikowanego jako spełniającego wymagania normy EN 14509, załącznik D

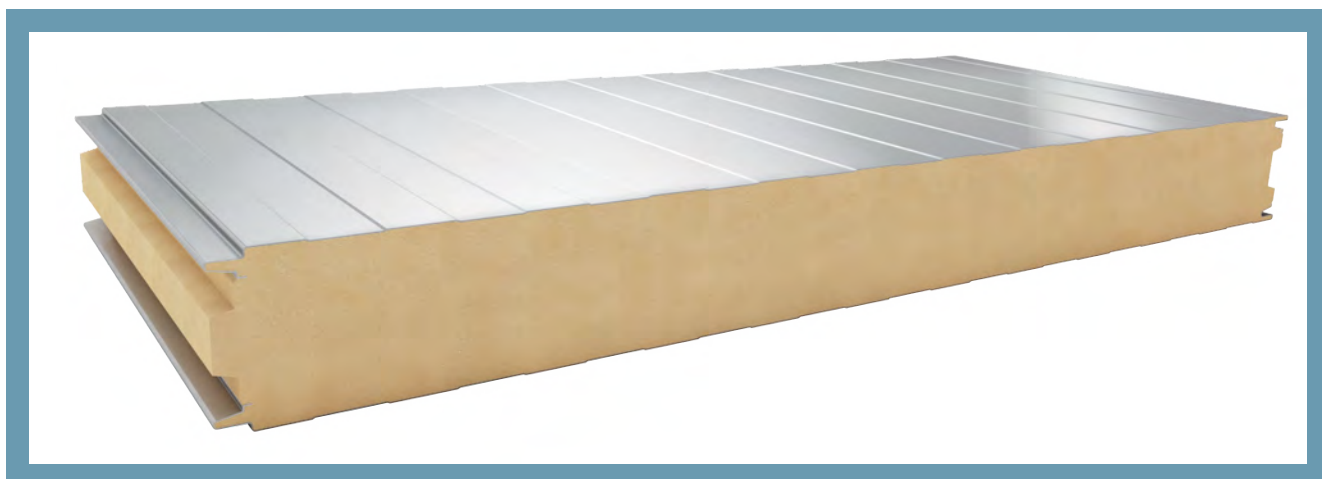
WIĘCEJ O PŁYCI PWPIR-SU



SKONTAKTUJ SIĘ Z PRZEDSTAWICIELEM



PWPIR-CH



Schemat łączenia płyt

ZASTOSOWANIE

Płyta warstwowa chłodnicza PWPIR-CH przeznaczona jest do budowy obiektów magazynowych o temperaturze wewnętrznej do minus 25°C. Montaż płyty można wykonać zarówno w układzie pionowym, jak i poziomym. Złącza krańdziowe płyt, o tzw. profilu ciętym do kształtu, zapewniają bardzo niski współczynnik rozkładu liniowej przewodności cieplnej złącza oraz gwarantują wodoszczelność i paroszczelność. Płyta PWPIR-CH charakteryzuje się bardzo dobrą termoizolacyjnością i wytrzymałością oraz podwyższonymi parametrami ogniowymi. Jej rdzeń stanowi sztywna pianka poliuretanowa PIR o gęstości 40 kg/m³.

DOSTĘPNE PROFILACJE

PROFILACJA ZEWNĘTRZNA

- L** - LINIA
- MF** - MIKROFAŁA
- ML** - MIKROLINIA
- MR** - MIKOROWEK
- G** - GŁADKA
- C** - CARBON

PROFILACJA WEWNĘTRZNA

- L** - LINIA
- R** - ROWEK
- G** - GŁADKA

TABELA PARAMETRÓW TECHNICZNYCH PŁYT PWPIR-CH

Parametr	Wartość			
grubość [mm]	120	160	180	200
szerokość modułarna [mm]	1130, 1000 (opcjonalnie 1050) ¹⁾			
długość ²⁾ [mm]	2000 ÷ 15800			
masa ³⁾ [kg/m ²]	13,1	14,7	15,5	16,3
współczynnik przenikania ciepła płyty U _c [W/m ² K]	0,18	0,14	0,12	0,11
izolacja akustyczna Rw [dB]	26			
reakcja na ogień	B-s1,d0			
odporność ściany na ogień zewnętrzny ⁴⁾	NRO			
odporność ogniowa ścian ⁵⁾	EI 30 (o ↔ i) ⁵⁾			
odporność korozyjna	zgodnie z zastosowaną powłoką ⁶⁾			
powłoki organiczne	SP25, PU, AGRO, FOOD SAFE i inne ⁶⁾			
okładzina zewnętrzna	blacha ocynkowana 0,5 ÷ 0,6 mm ⁷⁾			
okładzina wewnętrzna	blacha ocynkowana 0,4 ÷ 0,6 mm ⁷⁾			
dostępne profilacje	okładzina zewnętrzna L, ML, MF, MR ⁸⁾ , G ⁹⁾ C; okładzina wewnętrzna L, R ⁹⁾ , G ⁹⁾			
rdzeń izolacyjny	sztywna pianka o gęstości 40 kg/m ³ i zamkniętych komórkach PIR (poliizocyanurat)			
zastosowanie	do układania nieciągłego w ścianach zewnętrznych i obudowie ścian oraz ścianach i sufitach w obrębie konstrukcji			
układ montażu na ścianie	pionowy lub poziomy			

¹⁾ w celu weryfikacji możliwości wykonania danego zamówienia, prosimy o kontakt z Działem Obsługi Klienta lub Przedstawicielem Handlowym

²⁾ długość płyty uzależniona jest od koloru zewnętrznej okładziny i grubości płyty

³⁾ średnia masa płyty z okładzinami o grubości 0,5 mm uwzględniająca tolerancję wyrobu

⁴⁾ klasyfikacja ogniowa w zakresie rozprzestrzeniania ognia przez ściany przy działaniu ognia od zewnątrz, obowiązująca na terytorium Polski. Właściwość będąca poza obszarem znakowania CE

⁵⁾ szczegółowe informacje (w tym układ płyt i rozpiętość podpór) znajdują się w Ogólnych Warunkach Sprzedaży dostępnych na stronie www.paneltech.pl

⁶⁾ organiczna powłoka dobierana jest zgodnie z jej trwałością oraz warunkami stosowania. Dobór powłoki polega na ocenie środowiska w oparciu o wypełniony kwestionariusz środowiskowy przez Klienta i zatwierdzeniu go przez producenta stali oraz firmę Paneltech.

⁷⁾ inne gatunki stali muszą być dobierane zgodnie z warunkami stosowania i zatwierdzone przez firmę Paneltech

⁸⁾ szczegółowe informacje dotyczące profilacji MR-mikrorowek udzielane są na indywidualne zapytanie Klienta

⁹⁾ okładzina o profilacji G - gładka lub R- rowek może wykazywać mikropofalowania, wpływające na estetykę produktu sklasyfikowanego jako spełniającego wymagania normy EN 14509, załącznik D

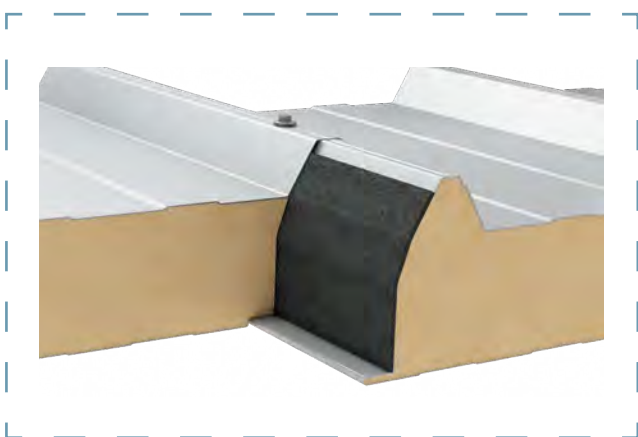
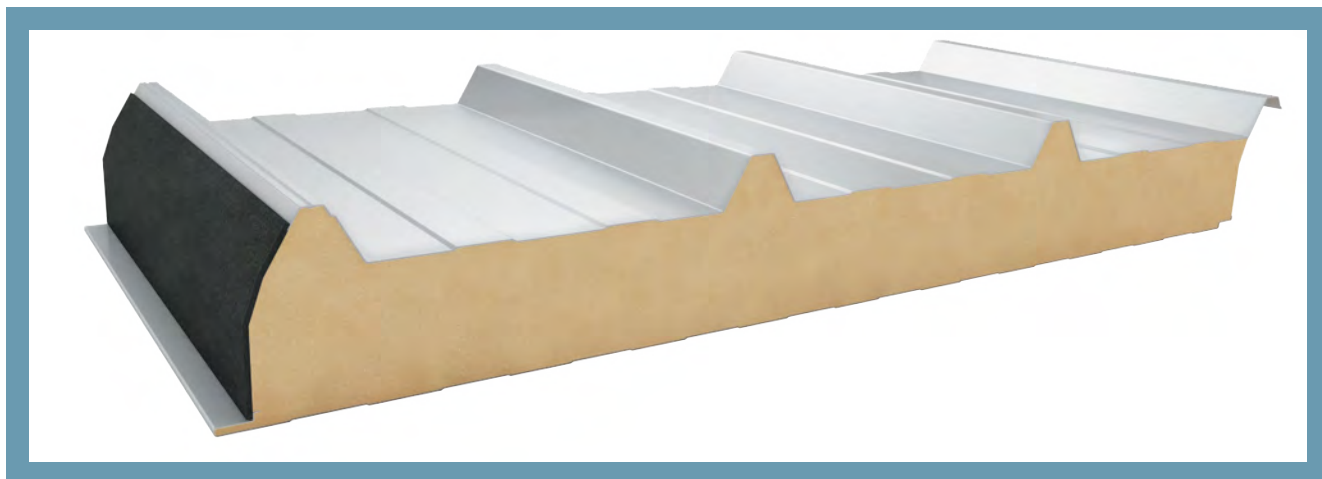
WIĘCEJ O PŁYCI PWPIR-CH



SKONTAKTUJ SIĘ Z PRZEDSTAWICIELEM



PWPIR-D



Schemat łączenia płyt

ZASTOSOWANIE

Płyta warstwowa dachowa PWPIR-D przeznaczona jest do wykonywania dachów i pokryć dachowych. Charakteryzuje się ona bardzo dobrą termoizolacyjnością i wytrzymałością. Jej rdzeń stanowi sztywna pianka poliuretanowa PIR o gęstości 40 kg/m³.

DOSTĘPNE PROFILACJE

PROFILACJA ZEWNĘTRZNA

T - TRAPEZ

PROFILACJA WEWNĘTRZNA

L - LINIA

TABELA PARAMETRÓW TECHNICZNYCH PŁYT PWPIR-D

Parametr	Wartość						
grubość [mm]	40	60	80	100	120	145	160
szerokość modułarna [mm]	1050						
długość ¹⁾ [mm]	2000 ÷ 16000						
masa ²⁾ [kg/m ²]	10,2	11,0	11,8	12,6	13,4	14,5	15,0
współczynnik przenikania ciepła płyty U _c [W/m ² K]	0,49	0,34	0,26	0,21	0,18	0,15	0,14
izolacja akustyczna Rw [dB]	26						
reakcja na ogień	B-s1,d0						
odporność dachu na ogień zewnętrzny	B _{roof1} (t ₁) i B _{roof2} (t ₂) i B _{roof3} (t ₃)						
odporność ogniowa dachu ³⁾	NPD			REI 30 ³⁾			
odporność korozyjna	zgodnie z zastosowaną powłoką ⁴⁾						
powłoki organiczne	SP25, PU, AGRO, FOOD SAFE i inne ⁴⁾						
okładzina zewnętrzna	blacha ocynkowana 0,5 ÷ 0,6 mm ⁵⁾						
okładzina wewnętrzna	blacha ocynkowana 0,4 ÷ 0,6 mm ⁵⁾						
dostępne profilacje	okładzina zewnętrzna T; okładzina wewnętrzna L, R ⁶⁾ , G ⁶⁾						
rdzeń izolacyjny	sztywna pianka o gęstości 40 kg/m ³ i zamkniętych komórkach PIR (poliizocyanurat)						
zastosowanie	do układania nieciągłego w dachach i pokryciach dachowych						

¹⁾ długość płyty uzależniona jest od koloru zewnętrznej okładziny i grubości płyty

²⁾ średnia masa płyty z okładzinami o grubości 0,5 mm uwzględniająca tolerancję wyrobu

³⁾ szczegółowe informacje (w tym układ płyt i rozpiętość podpór) znajdują się w Ogólnych Warunkach Sprzedaży dostępnych na stronie www.paneltech.pl

⁴⁾ organiczna powłoka dobierana jest zgodnie z jej trwałością oraz warunkami stosowania. Dobór powłoki polega na ocenie środowiska w oparciu o wypełniony kwestionariusz środowiskowy przez Klienta i zatwierdzeniu go przez producenta stali oraz firmę Paneltech.

⁵⁾ inne gatunki stali muszą być dobierane zgodnie z warunkami stosowania i zatwierdzone przez firmę Paneltech

⁶⁾ okładzina o profilacji G - gładka lub R- rowek może wykazywać mikropofalowania, wpływające na estetykę produktu sklasyfikowanego jako spełniającego wymagania normy EN 14509, załącznik D

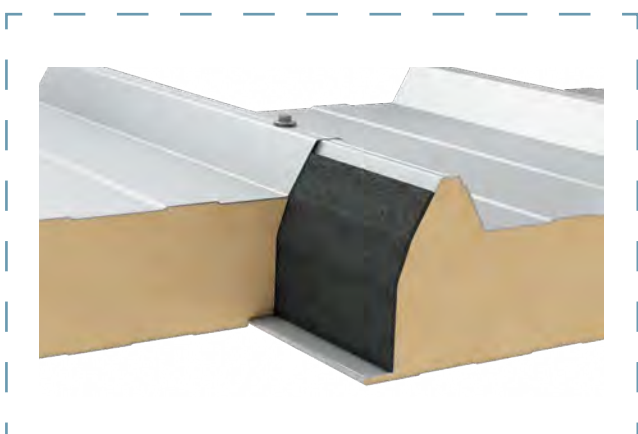
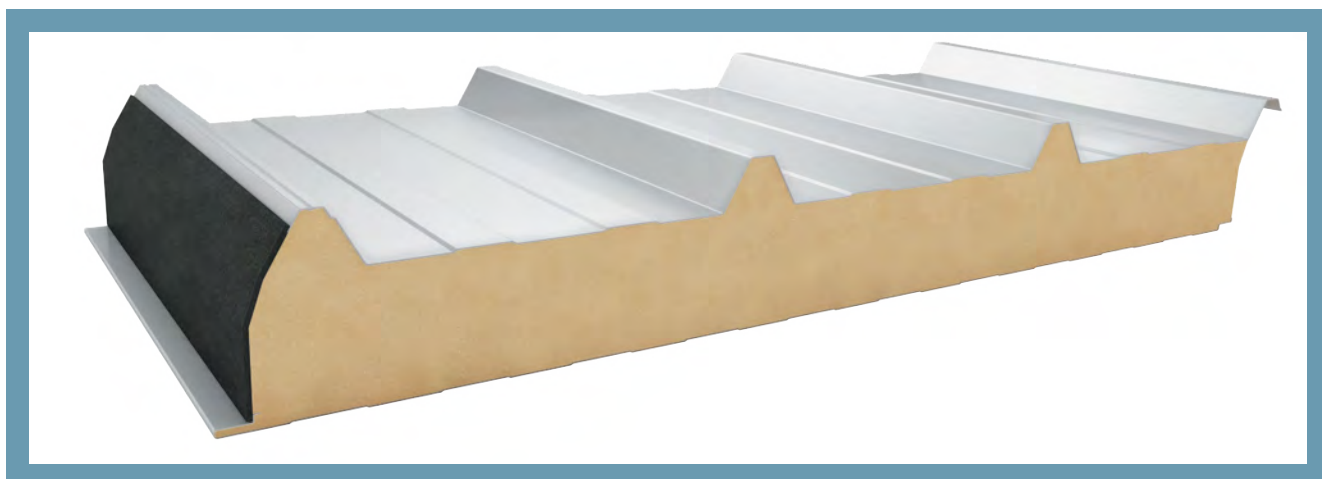
WIĘCEJ O PŁYCIE PWPIR-D



SKONTAKTUJ SIĘ Z PRZEDSTAWICIELEM



PWPIR-D LITE



Schemat łączenia płyt

ZASTOSOWANIE

Płyta warstwowa dachowa PWPIR-D LITE przeznaczona jest do wykonywania dachów i pokryć dachowych. W odróżnieniu od płyty PWPIR-D jej rdzeń stanowi sztywna pianka poliuretanowa PIR o gęstości 35 kg/m³. Pomimo niższej gęstości płyta charakteryzuje się dobrą termoizolacyjnością oraz wytrzymałością, jednak istnieje możliwość wystąpienia na jej powierzchni mikro nierówności. **W związku z tym nie zaleca się stosowania płyt w obiektach, gdzie wymagane jest uzyskanie wysokich walorów estetycznych.**

DOSTĘPNE PROFILACJE

PROFILACJA ZEWNĘTRZNA

T - TRAPEZ

PROFILACJA WEWNĘTRZNA

L - LINIA

TABELA PARAMETRÓW TECHNICZNYCH PŁYT PWPIR-D LITE

Parametr	Wartość				
grubość [mm]	80	100	120	145	160
szerokość modułarna [mm]	1050				
długość ¹⁾ [mm]	2000 ÷ 16000				
masa ²⁾ [kg/m ²]	11,3	12,0	12,7	13,3	14,0
współczynnik przenikania ciepła płyty U_c [W/m ² K]	0,27	0,22	0,18	0,16	0,14
izolacja akustyczna R_w [dB]	NPD				
reakcja na ogień PIR	B-s1,d0				
odporność dachu na ogień zewnętrzny PIR	$B_{roof}(t_1)$ i $B_{roof}(t_2)$ i $B_{roof}(t_3)$				
odporność ogniowa dachu PIR ³⁾	NPD	REI 15 ³⁾			
odporność korozyjna	zgodnie z zastosowaną powłoką ⁴⁾				
powłoki organiczne	SP25				
okładzina zewnętrzna	blacha ocynkowana 0,5 mm ⁵⁾				
okładzina wewnętrzna	blacha ocynkowana 0,4 ÷ 0,5 mm ⁵⁾				
dostępne profilacje	okładzina zewnętrzna T; okładzina wewnętrzna L				
rdzeń izolacyjny	sztywna pianka o gęstości 35 kg/m ³ i zamkniętych komórkach PIR (poliizocyjanurat)				
zastosowanie	do układania nieciągłego w dachach i pokryciach dachowych				

¹⁾ długość płyty uzależniona jest od koloru zewnętrznej okładziny i grubości płyty

²⁾ średnia masa płyty z okładzinami o grubości 0,5 mm uwzględniająca tolerancję wyrobu

³⁾ szczegółowe informacje (w tym układ płyt i rozpiętość podpór) znajdują się w Ogólnych Warunkach Sprzedaży dostępnych na stronie www.paneltech.pl

⁴⁾ organiczna powłoka dobierana jest zgodnie z jej trwałością oraz warunkami stosowania. Dobór powłoki polega na ocenie środowiska w oparciu o wypełniony kwestionariusz środowiskowy przez Klienta i zatwierdzeniu go przez producenta stali oraz firmę Paneltech.

⁵⁾ inne gatunki stali muszą być dobierane zgodnie z warunkami stosowania i zatwierdzone przez firmę Paneltech

WIĘCEJ O PŁYCIE PWPIR-D LITE



SKONTAKTUJ SIĘ Z PRZEDSTAWICIELEM



PWW-S



Schemat łączenia płyt

ZASTOSOWANIE

Płyta warstwowa ścienna z widocznym łącznikiem PWW-S stosowana jest do wykonywania ścian zewnętrznych oraz wewnętrznych ścian działowych na konstrukcji szkieletowej, jedno- lub wieloprzęsłowej. Montaż płyty można wykonać zarówno w układzie pionowym, jak i poziomym. Jej rdzeń stanowi wełna mineralna o gęstości 100 kg/m³. Dzięki swoim właściwościom, tj. przede wszystkim wysokim parametrom ogniowym, płytę można stosować do budowy obiektów o zastrzonych wymaganiach w zakresie odporności ogniowej. Płyta PWW-S jest kompatybilna z płytą ścienną z rdzeniem poliuretanowym PIR typu PWPIR-S oraz z płytą ścienną z rdzeniem styropianowym typu PWS-S.

DOSTĘPNE PROFILACJE

PROFILACJA ZEWNĘTRZNA

- L** - LINIA
- ML** - MIKROLINIA
- MF** - MIKROFALA
- G** - GŁADKA

PROFILACJA WEWNĘTRZNA

- L** - LINIA
- R** - ROWEK
- G** - GŁADKA

TABELA PARAMETRÓW TECHNICZNYCH PŁYT PWW-S

Parametr	Wartość								
	60	80	100	120	140	150	160	180	200
grubość [mm]	60	80	100	120	140	150	160	180	200
szerokość modularna [mm]	1130, 1000 (opcjonalnie 1050) ¹⁾								
długość ²⁾ [mm]	2000 ÷ 10000								
masa ³⁾ [kg/m ²]	14,1	16,1	18,1	20,1	22,1	23,1	24,1	26,1	28,1
współczynnik przenikania ciepła płyty U _c [W/m ² K]	0,66	0,49	0,39	0,33	0,28	0,27	0,25	0,22	0,20
izolacja akustyczna Rw [dB]	31		33	31				34	
reakcja na ogień	A2-s1,d0								
odporność ściany na ogień zewnętrzny ⁴⁾	NRO								
odporność ogniowa ścian ⁵⁾	NPD	EI 30 (o ↔ i) ⁵⁾	EI 90 (o ↔ i) ⁵⁾	EI 120 / EI 180 (o ↔ i) ⁵⁾				EI 180 / EI 240 (o ↔ i) ⁵⁾	
odporność korozyjna	zgodnie z zastosowaną powłoką ⁶⁾								
powłoki organiczne	SP25, PU, AGRO, FOOD SAFE i inne ⁶⁾								
okładzina zewnętrzna	blacha ocynkowana 0,5 ÷ 0,6 mm ⁷⁾								
okładzina wewnętrzna	blacha ocynkowana 0,5 ÷ 0,6 mm ⁷⁾								
dostępne profilacje	okładzina zewnętrzna L, ML, MF, G ⁸⁾ ; okładzina wewnętrzna L, R ⁸⁾ , G ⁸⁾								
rdzeń izolacyjny	skalna, niepalna wełna mineralna w układzie włókien lamelowym o gęstości 100 kg/m ³								
zastosowanie	do układania nieciągłego w ścianach zewnętrznych i obudowie ścian oraz ścianach i sufitach w obrębie konstrukcji								
układ montażu na ścianie	pionowy lub poziomy								

¹⁾ w celu weryfikacji możliwości wykonania danego zamówienia, prosimy o kontakt z Działem Obsługi Klienta lub Przedstawicielem Handlowym

²⁾ długość płyty uzależniona jest od koloru zewnętrznej okładziny i grubości płyty

³⁾ średnia masa płyty z okładzinami o grubości 0,5 mm uwzględniająca tolerancję wyrobu

⁴⁾ klasyfikacja ogniowa w zakresie rozprzestrzeniania ognia przez ściany przy działaniu ognia od zewnątrz, obowiązująca na terytorium Polski. Właściwość będąca poza obszarem znakowania CE

⁵⁾ szczegółowe informacje (w tym układ płyt i rozpiętość podpór) znajdują się w Ogólnych Warunkach Sprzedaży dostępnych na stronie www.paneltech.pl

⁶⁾ organiczna powłoka dobierana jest zgodnie z jej trwałością oraz warunkami stosowania. Dobór powłoki polega na ocenie środowiska w oparciu o wypełniony kwestionariusz środowiskowy przez Klienta i zatwierdzeniu go przez producenta stali oraz firmę Paneltech.

⁷⁾ inne gatunki stali muszą być dobierane zgodnie z warunkami stosowania i zatwierdzone przez firmę Paneltech

⁸⁾ okładzina o profilacji G - gładka lub R- rowek może wykazywać mikropofalowania, wpływające na estetykę produktu sklasyfikowanego jako spełniającego wymagania normy EN 14509, załącznik D

WIĘCEJ O PŁYCI PWW-S



SKONTAKTUJ SIĘ Z PRZEDSTAWICIELEM



PWW-S LITE



Schemat łączenia płyty

ZASTOSOWANIE

Płyta warstwowa ścienna z widocznym łącznikiem PWW-S LITE stosowana jest do wykonywania ścian zewnętrznych oraz wewnętrznych ścian działowych na konstrukcji szkieletowej, jedno- lub wieloprzęstowej. Montaż płyty można wykonać zarówno w układzie pionowym, jak i poziomym. Jej rdzeń stanowi wełna mineralna o gęstości 85 kg/m³. Dzięki swoim właściwościom, tj. przede wszystkim wysokim parametrom ogniowym, płytę można stosować do budowy obiektów o zastrzonych wymaganiach w zakresie odporności ogniowej. Płyta PWW-S LITE jest kompatybilna z płytą ścienną z rdzeniem poliuretanowym PIR typu PWPIR-S oraz z płytą ścienną z rdzeniem styropianowym typu PWS-S.

DOSTĘPNE PROFILACJE

PROFILACJA ZEWNĘTRZNA

- L** - LINIA
- ML** - MIKROLINIA
- MF** - MIKROFALA
- G** - GŁADKA

PROFILACJA WEWNĘTRZNA

- L** - LINIA
- R** - ROWEK
- G** - GŁADKA

TABELA PARAMETRÓW TECHNICZNYCH PŁYT PWW-S LITE

Parametr	Wartość						
grubość [mm]	100	120	140	150	160	180	200
szerokość modułarna [mm]	1130, 1000 (opcjonalnie 1050) ¹⁾						
długość ²⁾ [mm]	2000 ÷ 10000						
masa ³⁾ [kg/m ²]	16,6	18,3	20	20,9	21,7	23,4	25,1
współczynnik przenikania ciepła płyty U _c [W/m ² K]	0,38	0,32	0,27	0,25	0,24	0,21	0,19
izolacja akustyczna Rw [dB]	33	31					34
reakcja na ogień	A2-s1,d0						
odporność ściany na ogień zewnętrzny ⁴⁾	NRO						
odporność ogniowa ścian ⁵⁾	EI 90 (o ↔ i) ⁵⁾						
odporność korozyjna	zgodnie z zastosowaną powłoką ⁶⁾						
powłoki organiczne	SP25, PU, AGRO, FOOD SAFE i inne ⁶⁾						
okładzina zewnętrzna	blacha ocynkowana 0,5 ÷ 0,6 mm ⁷⁾						
okładzina wewnętrzna	blacha ocynkowana 0,5 ÷ 0,6 mm ⁷⁾						
dostępne profilacje	okładzina zewnętrzna L, ML, MF, G ⁸⁾ ; okładzina wewnętrzna L, R ⁸⁾ , G ⁸⁾						
rdzeń izolacyjny	skalna, niepalna wełna mineralna w układzie włókien lamelowym o gęstości 85 kg/m ³						
zastosowanie	do układania nieciągłego w ścianach zewnętrznych i obudowie ścian oraz ścianach i sufitach w obrębie konstrukcji						
układ montażu na ścianie	pionowy lub poziomy						

- ¹⁾ w celu weryfikacji możliwości wykonania danego zamówienia, prosimy o kontakt z Działem Obsługi Klienta lub Przedstawicielem Handlowym
- ²⁾ długość płyty uzależniona jest od koloru zewnętrznej okładziny i grubości płyty
- ³⁾ średnia masa płyty z okładzinami o grubości 0,5 mm uwzględniająca tolerancję wyrobu
- ⁴⁾ klasyfikacja ogniowa w zakresie rozprzestrzeniania ognia przez ściany przy działaniu ognia od zewnątrz, obowiązująca na terytorium Polski. Właściwość będąca poza obszarem znakowania CE
- ⁵⁾ szczegółowe informacje (w tym układ płyt i rozpiętość podpór) znajdują się w Ogólnych Warunkach Sprzedaży dostępnych na stronie www.paneltech.pl
- ⁶⁾ organiczna powłoka dobierana jest zgodnie z jej trwałością oraz warunkami stosowania. Dobór powłoki polega na ocenie środowiska w oparciu o wypełniony kwestionariusz środowiskowy przez Klienta i zatwierdzeniu go przez producenta stali oraz firmę Paneltech.
- ⁷⁾ inne gatunki stali muszą być dobierane zgodnie z warunkami stosowania i zatwierdzane przez firmę Paneltech
- ⁸⁾ okładzina o profilacji G - gładka lub R- rowek może wykazywać mikropofalowania, wpływające na estetykę produktu sklasyfikowanego jako spełniający wymagania normy EN 14509, załącznik D

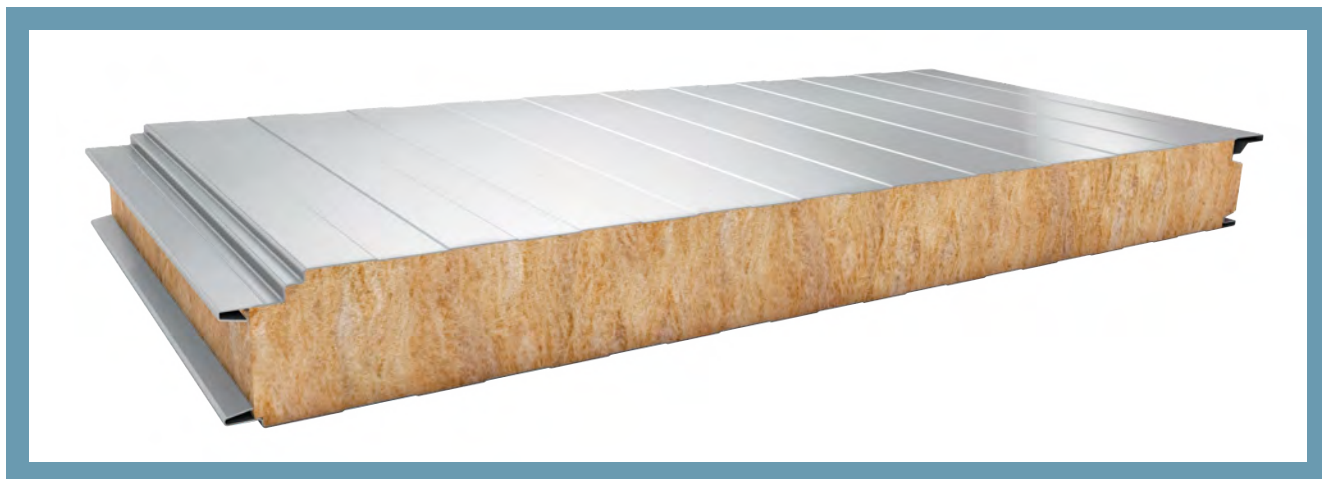
WIĘCEJ O PŁYTCIE PWW-S LITE



SKONTAKTUJ SIĘ Z PRZEDSTAWICIELEM



PWW-SU



Schemat łączenia płyt

ZASTOSOWANIE

Płyta warstwowa ścienna z ukrytym łącznikiem PWW-SU stosowana jest do wykonywania ścian zewnętrznych oraz wewnętrznych ścian działowych na konstrukcji szkieletowej, jedno- lub wieloprzęstowej. Łącznik zostaje ukryty w odpowiednio wyprofilowanej krawędzi wzdłużnej płyty tworząc charakterystyczny dla danego systemu zamek, zapewniający estetyczny wygląd elewacji. Montaż płyt można wykonać zarówno w układzie pionowym jak i poziomym, jednakże przy układzie poziomym system ten wymaga dodatkowych obróbek na połączeniu płyt. Dzięki swoim właściwościom, tj. przede wszystkim wysokim parametrom ogniowym, płytę PWW-SU można stosować do budowy obiektów o zaokrąglonych wymaganiach w zakresie odporności ogniowej. Jej rdzeń stanowi wełna mineralna o gęstości 100 kg/m³ (PWW-SU). Płyta PWW-SU jest kompatybilna z płytą ścienną z rdzeniem poliuretanowym PIR typu PWPIR-SU.

DOSTĘPNE PROFILACJE

PROFILACJA ZEWNĘTRZNA

- L** - LINIA
- ML** - MIKROLINIA
- MF** - MIKROFALA
- G** - GŁADKA

PROFILACJA WEWNĘTRZNA

- L** - LINIA
- R** - ROWEK
- G** - GŁADKA

TABELA PARAMETRÓW TECHNICZNYCH PŁYT PWW-SU

Parametr	Wartość						
grubość [mm]	80	100	120	150	160	180	200
szerokość modułarna [mm]	1050 (opcjonalnie 1000) ¹⁾						
długość ²⁾ [mm]	2000 ÷ 10000						
masa ³⁾ dla PWW-SU [kg/m ²]	16,4	18,4	20,4	23,4	24,4	26,4	28,4
współczynnik przenikania ciepła płyty U _c dla PWW-SU [W/m ² K]	0,51	0,41	0,34	0,27	0,25	0,23	0,20
izolacja akustyczna Rw [dB]	31						
reakcja na ogień	A2-s1,d0						
odporność ściany na ogień zewnętrzny ⁴⁾	NRO						
odporność ogniowa ścian PWW-SU ⁵⁾	NPD	EI 30 (o ↔ i) ⁵⁾	EI 60 (o ↔ i) ⁵⁾				
odporność korozyjna	zgodnie z zastosowaną powłoką ⁶⁾						
powłoki organiczne	SP25, PU, AGRO, FOOD SAFE i inne ⁶⁾						
okładzina zewnętrzna	blacha ocynkowana 0,5 ÷ 0,6 mm ⁷⁾						
okładzina wewnętrzna	blacha ocynkowana 0,5 ÷ 0,6 mm ⁷⁾						
dostępne profilacje	okładzina zewnętrzna L, ML, MF, G ⁸⁾ ; okładzina wewnętrzna L, R ⁸⁾ , G ⁸⁾						
rdzeń izolacyjny	skalna, niepalna wełna mineralna w układzie włókien lamelowym o gęstości 100 kg/m ³						
zastosowanie	do układania nieciągłego w ścianach zewnętrznych i obudowie ścian oraz ścianach i sufitach w obrębie konstrukcji						
układ montażu na ścianie	pionowy lub poziomy						

¹⁾ minimum produkcyjne w zależności od grubości płyty wynosi 1000 m²

²⁾ długość płyty uzależniona jest od koloru zewnętrznej okładziny i grubości płyty

³⁾ średnia masa płyty z okładzinami o grubości 0,5 mm uwzględniająca tolerancję wyrobu

⁴⁾ klasyfikacja ogniowa w zakresie rozprzestrzeniania ognia przez ściany przy działaniu ognia od zewnątrz, obowiązująca na terytorium Polski. Właściwość będąca poza obszarem znakowania CE

⁵⁾ szczegółowe informacje (w tym układ płyt i rozpiętość podpór) znajdują się w Ogólnych Warunkach Sprzedaży dostępnych na stronie www.paneltech.pl

⁶⁾ organiczna powłoka dobierana jest zgodnie z jej trwałością oraz warunkami stosowania. Dobór powłoki polega na ocenie środowiska w oparciu o wypełniony kwestionariusz środowiskowy przez Klienta i zatwierdzeniu go przez producenta stali oraz firmę Paneltech.

⁷⁾ inne gatunki stali muszą być dobierane zgodnie z warunkami stosowania i zatwierdzone przez firmę Paneltech

⁸⁾ okładzina o profilacji G - gładka lub R- rowek może wykazywać mikropofalowania, wpływające na estetykę produktu sklasyfikowanego jako spełniającego wymagania normy EN 14509, załącznik D

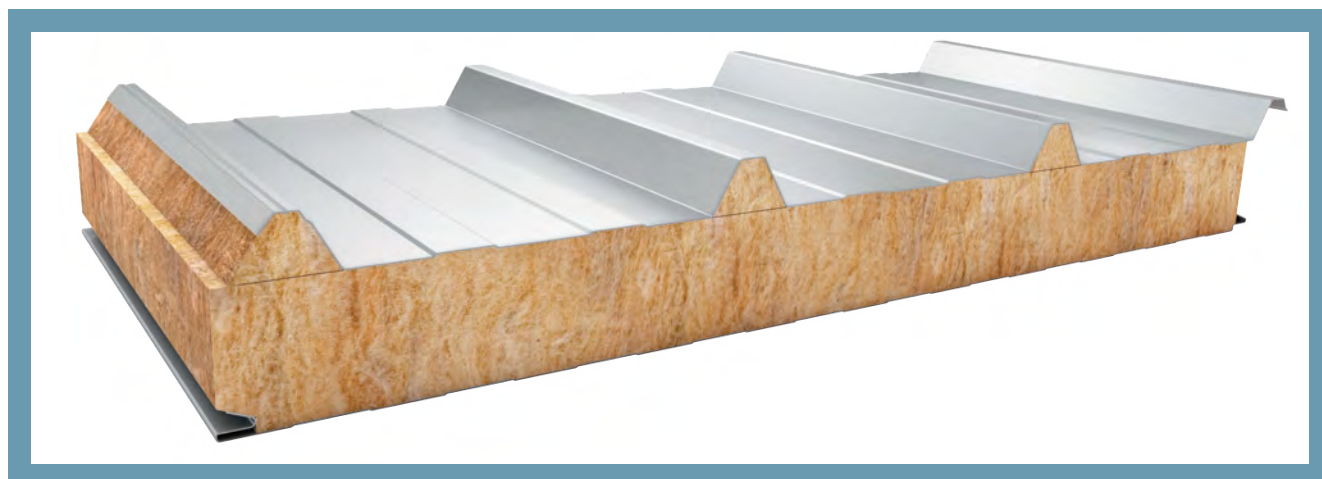
WIĘCEJ O PŁYCI PWW-SU



SKONTAKTUJ SIĘ Z PRZEDSTAWICIELEM



PWW-D¹⁾



Schemat łączenia płyt

ZASTOSOWANIE

Płyta warstwowa dachowa PWW-D przeznaczona jest do wykonywania dachów i pokryć dachowych. Jej rdzeń stanowi wełna mineralna o gęstości 100 kg/m³. Dzięki swoim właściwościom, tj. przede wszystkim wysokim parametrom ogniowym, płytę można stosować do budowy obiektów o zastrzonych wymaganiach w zakresie odporności ogniowej.

DOSTĘPNE PROFILACJE

PROFILACJA ZEWNĘTRZNA

T - TRAPEZ

PROFILACJA WEWNĘTRZNA

L - LINIA

R - ROWEK

G - GŁADKA

TABELA PARAMETRÓW TECHNICZNYCH PŁYT PWW-D

Parametr	Wartość						
grubość [mm]	80	100	120	150	160	180	200
szerokość modułarna [mm]	1050						
długość ²⁾ [mm]	2000 ÷ 10000						
masa ³⁾ [kg/m ²]	16,8	18,8	20,8	23,8	24,8	26,8	28,8
współczynnik przenikania ciepła U _c [W/m ² K]	0,46	0,38	0,32	0,26	0,24	0,22	0,20
izolacja akustyczna Rw [dB]	31						
reakcja na ogień	A2-s1,d0						
odporność dachu na działanie ognia zewnętrznego	B _{roof} ; B _{roof} (t ₁) i B _{roof} (t ₂) i B _{roof} (t ₃)						
odporność ogniowa dachu ⁴⁾	NPD	REI 120 ⁴⁾					
odporność korozyjna	zgodnie z zastosowana powłoką ⁵⁾						
powłoki organiczne	SP25, PU, AGRO, FOOD SAFE i inne ⁵⁾						
okładzina zewnętrzna	blacha ocynkowana 0,5 ÷ 0,6 mm ⁶⁾						
okładzina wewnętrzna	blacha ocynkowana 0,5 ÷ 0,6 mm ⁶⁾						
dostępne profilacje	okładzina zewnętrzna T; okładzina wewnętrzna L, R ⁷⁾ , G ⁷⁾						
rdzeń izolacyjny	skalna, niepalna wełna mineralna w układzie włókien lamelowym o gęstości 100 kg/m ³						
zastosowanie	do układania nieciągłego w dachach i pokryciach dachowych						

¹⁾ Minimum produkcyjne w zależności od grubości płyty wynosi od 300 do 500 m². W celu weryfikacji możliwości wykonania danego zamówienia, prosimy o kontakt z Działem Obsługi Klienta lub Przedstawicielem Handlowym.

²⁾ długość płyty uzależniona jest od koloru zewnętrznej okładziny i grubości płyty

³⁾ średnia masa płyty z okładzinami o grubości 0,5 mm uwzględniająca tolerancję wyrobu

⁴⁾ szczegółowe informacje znajdują się w Ogólnych Warunkach Sprzedaży dostępnych na stronie www.paneltech.pl

⁵⁾ organiczna powłoka dobierana jest zgodnie z jej trwałością oraz warunkami stosowania. Dobór powłoki polega na ocenie środowiska w oparciu o wypełniony kwestionariusz środowiskowy przez Klienta i zatwierdzeniu go przez producenta stali oraz firmę Paneltech.

⁶⁾ inne gatunki stali muszą być dobierane zgodnie z warunkami stosowania i zatwierdzone przez firmę Paneltech

⁷⁾ okładzina o profilacji G - gładka lub R- rowek może wykazywać mikropofalowania, wpływające na estetykę produktu sklasyfikowanego jako spełniającego wymagania normy EN 14509, załącznik D

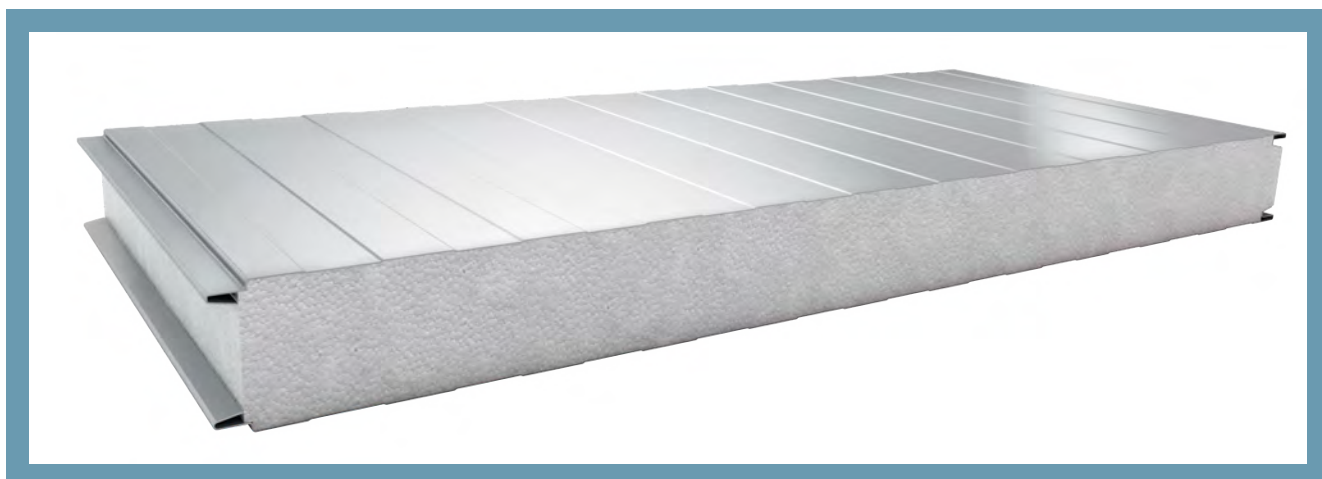
WIĘCEJ O PŁYCI PWW-D



SKONTAKTUJ SIĘ Z PRZEDSTAWICIELEM



PWS-S



Schemat łączenia płyt

ZASTOSOWANIE

Płyta warstwowa ścienna z widocznym łącznikiem PWS-S przeznaczona jest do wykonywania ścian zewnętrznych oraz wewnętrznych ścian działowych na konstrukcji szkieletowej, jedno- lub wieloprzęstowej. Montaż płyty można wykonać zarówno w układzie pionowym, jak i poziomym. Płyta PWS-S charakteryzuje się dobrymi parametrami termoizolacyjnymi oraz niską masą. Jej rdzeń stanowi styropian o gęstości 12,5 kg/m³, który produkowany jest przez własny zakład produkcyjny. Płyta PWS-S jest kompatybilna z płytą ścienną z rdzeniem poliuretanowym PIR typu PWPIR-S oraz z płytą ścienną z rdzeniem z wełny mineralnej typu PWW-S i PWW-S LITE.

DOSTĘPNE PROFILACJE

PROFILACJA ZEWNĘTRZNA

- L** - LINIA
- ML** - MIKROLINIA
- MF** - MIKROFALA
- G** - GŁADKA

PROFILACJA WEWNĘTRZNA

- L** - LINIA
- R** - ROWEK
- G** - GŁADKA

TABELA PARAMETRÓW TECHNICZNYCH PŁYT PWS-S

Parametr	Wartość					
grubość [mm]	50	80	100	120	150	200
szerokość modularna [mm]	1130 (opcjonalnie 1000) ¹⁾					
długość ²⁾ [mm]	2000 ÷ 10000					
masa ³⁾ [kg/m ²]	8,8	9,1	9,4	9,6	10,0	10,6
współczynnik przenikania ciepła płyty U _c [W/m ² K]	0,77	0,48	0,39	0,32	0,26	0,20
odporność ściany na ogień zewnętrzny ⁴⁾	NRO					
odporność korozyjna	zgodnie z zastosowaną powłoką ⁵⁾					
powłoki ochronne	SP25, PU, AGRO, FOOD SAFE i inne ⁵⁾					
okładzina zewnętrzna	blacha ocynkowana 0,5 ÷ 0,6 mm ⁶⁾					
okładzina wewnętrzna	blacha ocynkowana 0,4 ÷ 0,5 mm ⁶⁾					
dostępne profilacje	okładzina zewnętrzna L, ML, MF, G ⁷⁾ ; okładzina wewnętrzna L, R ⁷⁾ , G ⁷⁾					
rdzeń izolacyjny	Spieniony polistyren EPS - styropian o gęstości 12,5 kg/m ³					
zastosowanie	do układania nieciągłego w ścianach zewnętrznych i obudowie ścian oraz ścianach i sufitach w obrębie konstrukcji					
układ montażu na ścianie	pionowy lub poziomy					

¹⁾ w celu weryfikacji możliwości wykonania danego zamówienia, prosimy o kontakt z Działem Obsługi Klienta lub Przedstawicielem Handlowym

²⁾ długość płyty uzależniona jest od koloru zewnętrznej okładziny i grubości płyty

³⁾ średnia masa płyty z okładzinami o grubości 0,5 mm uwzględniająca tolerancję wyrobu

⁴⁾ klasyfikacja ogniowa w zakresie rozprzestrzeniania ognia przez ściany przy działaniu ognia od zewnątrz, obowiązująca na terytorium Polski. Właściwość będąca poza obszarem znakowania CE

⁵⁾ organiczna powłoka dobierana jest zgodnie z jej trwałością oraz warunkami stosowania. Dobór powłoki polega na ocenie środowiska w oparciu o wypełniony kwestionariusz środowiskowy przez Klienta i zatwierdzeniu go przez producenta stali oraz firmę Paneltech.

⁶⁾ inne gatunki stali muszą być dobierane zgodnie z warunkami stosowania i zatwierdzane przez firmę Paneltech

⁷⁾ okładzina o profilacji G - gładka lub R- rowek może wykazywać mikropofalowania, wpływające na estetykę produktu sklasyfikowanego jako spełniającego wymagania normy EN 14509, załącznik D

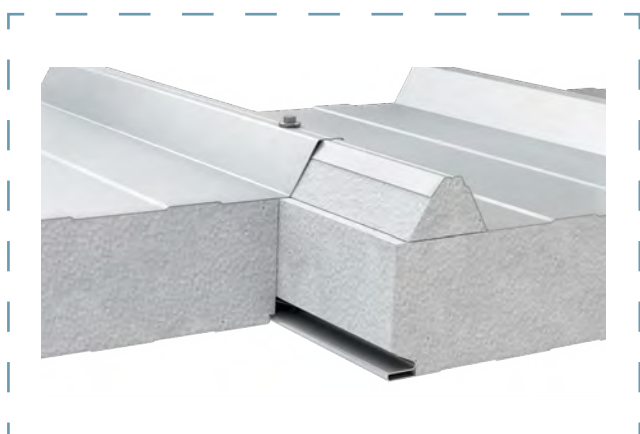
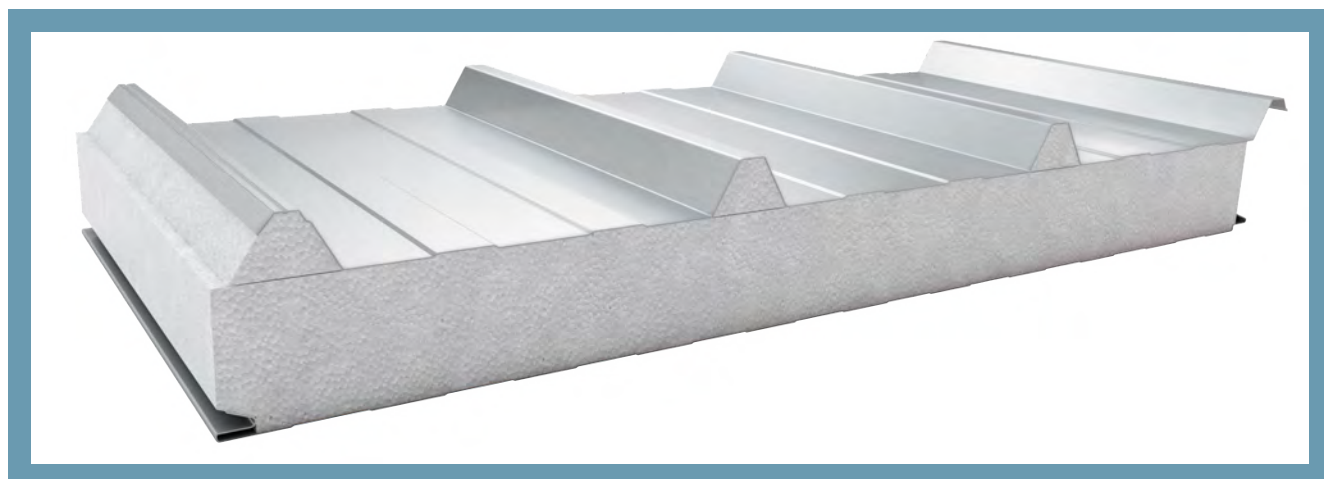
WIĘCEJ O PŁYTCIE PWS-S



SKONTAKTUJ SIĘ Z PRZEDSTAWICIELEM



PWS-D¹⁾



Schemat łączenia płyt

ZASTOSOWANIE

Płyta warstwowa dachowa PWS-D przeznaczona jest do wykonywania dachów i pokryć dachowych. Jej rdzeń stanowi styropian o gęstości 12,5 kg/m³, który produkowany jest przez własny zakład produkcyjny. Płyta PWS-D charakteryzuje się dobrymi parametrami termoizolacyjnymi oraz niską masą.

DOSTĘPNE PROFILACJE

PROFILACJA ZEWNĘTRZNA

T - TRAPEZ

PROFILACJA WEWNĘTRZNA

L - LINIA

R - ROWEK

G - GŁADKA

TABELA PARAMETRÓW TECHNICZNYCH PŁYT PWS-D

Parametr	Wartość				
grubość [mm]	80	100	120	150	200
szerokość modułarna [mm]	1050				
długość ²⁾ [mm]	2000 ÷ 10000				
masa ³⁾ [kg/m ²]	9,6	9,9	10,2	10,6	11,5
współczynnik przenikania ciepła U _c [W/m ² K]	0,45	0,37	0,31	0,25	0,19
odporność dachu na działanie ognia zewnętrznego	B _{roof} (t ₁)				
odporność korozyjna	zgodnie z zastosowaną powłoką ⁴⁾				
powłoki organiczne	SP25, PU, AGRO, FOOD SAFE i inne ⁴⁾				
okładzina zewnętrzna	blacha ocynkowana 0,5 ÷ 0,6 mm ⁵⁾				
okładzina wewnętrzna	blacha ocynkowana 0,4 ÷ 0,5 mm ⁵⁾				
dostępne profilacje	okładzina zewnętrzna T; okładzina wewnętrzna L, R ⁶⁾ , G ⁶⁾				
rdzeń izolacyjny	spieniony polistyren EPS - styropian o gęstości 12,5 kg/m ³				
zastosowanie	do układania nieciągłego w dachach i pokryciach dachowych				

¹⁾ minimum produkcyjne w zależności od grubości płyty wynosi od 500 do 1000m². W celu weryfikacji możliwości wykonania danego zamówienia, prosimy o kontakt z Działem Obsługi Klienta lub Przedstawicielem Handlowym

²⁾ długość płyty uzależniona jest od koloru zewnętrznej okładziny i grubości płyty

³⁾ średnia masa płyty z okładzinami o grubości 0,5 mm uwzględniająca tolerancję wyrobu

⁴⁾ organiczna powłoka dobierana jest zgodnie z jej trwałością oraz warunkami stosowania. Dobór powłoki polega na ocenie środowiska w oparciu o wypełniony kwestionariusz środowiskowy przez Klienta i zatwierdzeniu go przez producenta stali oraz firmę Paneltech.

⁵⁾ inne gatunki stali muszą być dobierane zgodnie z warunkami stosowania i zatwierdzone przez firmę Paneltech

⁶⁾ okładzina o profilacji G - gładka lub R- rowek może wykazywać mikropofalowania, wpływające na estetykę produktu sklasyfikowanego jako spełniającego wymagania normy EN 14509, załącznik D

WIĘCEJ O PŁYCI PWS-D



SKONTAKTUJ SIĘ Z PRZEDSTAWICIELEM







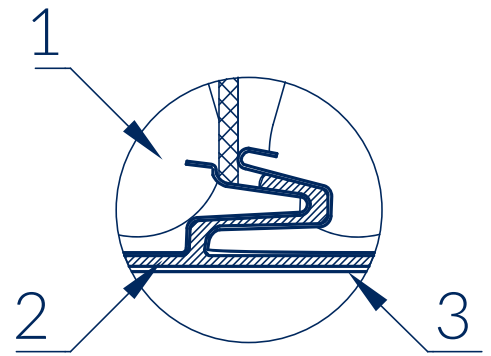
RYSUNKI DETALI

PŁYTY ŚCIENNE

Płyta warstwowa ścienna PWPIR-S	57
Płyta warstwowa ścienna PWPIR-SU	58
Płyta warstwowa ścienna PWS-S / PWW-S.....	59
Płyta warstwowa ścienna PWW-SU	60
Połączenie kompatybilnych zewnętrznie płyt ściennych PWPIR-S Z PWW-S / PWS-S.....	61
Połączenie kompatybilnych zewnętrznie płyt ściennych PWPIR-SU Z PWW-SU.....	62
Rysunek nr 1 - Połączenie płyt ściennych z podwaliną, poziomy i pionowy układ płyt	63
Rysunek nr 2 - Połączenie płyt ściennych z podwaliną, poziomy i pionowy układ płyt	63
Rysunek nr 3 - Połączenie płyt ściennych z podwaliną, pionowy układ płyt	63
Rysunek nr 4 - Połączenie płyt ściennych z podwaliną, poziomy i pionowy układ płyt	64
Rysunek nr 5 - Połączenie płyt ściennych z podwaliną, poziomy układ płyt.....	64
Rysunek nr 6 - Połączenie płyt ściennych z podwaliną, poziomy układ płyt.....	64
Rysunek nr 7 - Połączenie płyt ściennych z podwaliną, poziomy i pionowy układ płyt	65
Rysunek nr 8 - Połączenie płyt ściennych ze słupem - podpora skrajna, poziomy układ płyt	65
Rysunek nr 9 - Połączenie płyt ściennych w narożniku, poziomy i pionowy układ płyt	66
Rysunek nr 10 - Połączenie płyt ściennych ze słupem poziomy układ płyt.....	66
Rysunek nr 11 - Połączenie płyt ściennych ze słupem - podpora skrajna, poziomy układ płyt z ukrytym łącznikiem	67
Rysunek nr 12 - Połączenie płyt ściennych w narożniku, poziomy układ płyt	67
Rysunek nr 13 - Połączenie płyt ściennych ze ścianą murowaną, poziomy układ płyt	68
Rysunek nr 14 - Połączenie dylatacyjne płyt ściennych, pionowy układ płyt	68
Rysunek nr 15 - Otwór bramowy – nadproże, poziomy i pionowy układ płyt.....	69
Rysunek nr 16 - Otwór bramowy – bok, poziomy i pionowy układ płyt	69
Rysunek nr 17 - Otwór bramowy – nadproże, poziomy i pionowy układ płyt.....	70
Rysunek nr 18 - Otwór bramowy – bok, poziomy i pionowy układ płyt	70
Rysunek nr 19 - Otwór okienny przekrój pionowy, poziomy i pionowy układ płyt.....	71
Rysunek nr 20 - Otwór okienny przekrój poziomy, poziomy i pionowy układ płyt.....	71
Rysunek nr 21 - Otwór okienny przekrój pionowy, poziomy i pionowy układ płyt.....	72
Rysunek nr 22 - Otwór okienny przekrój poziomy, poziomy i pionowy układ płyt.....	72

PŁYTY CHŁODNICZE

Płyta warstwowa chłodnicza PWPIR-CH	75
Połączenie kompatybilnych zewnętrznie płyt ściennych PWPIR-CH z PWW-S / PWS-S	76
Rysunek nr 23 - Łącznik stalowy do płyt chłodniczych, ściana i sufit	77
Rysunek nr 24 - Łącznik SWAL LAX do płyt chłodniczych, ściana i sufit	77
Rysunek nr 25 - Śruba CASTEL COOL do płyt chłodniczych, ściana i sufit	77
Rysunek nr 26 - Połączenie płyty chłodniczej ściany zewnętrznej z posadzką, chłodnia i mroźnia.....	78
Rysunek nr 27 - Połączenie płyty chłodniczej ściany zewnętrznej z posadzką, chłodnia i mroźnia.....	78



Rysunek nr 28 - Połączenie płyty chłodniczej ściany wewnętrznej z posadzką, chłodnia i mroźnia	79
Rysunek nr 29 - Wykończenie połączenia płyty chłodniczej z posadzką, chłodnia	79
Rysunek nr 30 - Wykończenie połączenia płyty chłodniczej z posadzką	80
Rysunek nr 31 - Wykończenie połączenia płyty chłodniczej z posadzką	80
Rysunek nr 32 - Wykończenie połączenia płyty chłodniczej z posadzką	80
Rysunek nr 33 - Wykończenie narożnika wewnętrznego	81
Rysunek nr 34 - Wykończenie narożnika wewnętrznego	81
Rysunek nr 35 - Wykończenie narożnika wewnętrznego	81
Rysunek nr 36 - Połączenie ściany z sufitem, chłodnia i mroźnia	82
Rysunek nr 37 - Połączenie ściany z sufitem, chłodnia i mroźnia	82
Rysunek nr 38 - Połączenie ściany z sufitem, chłodnia i mroźnia	82
Rysunek nr 39 - Podwieszenie sufitu z płyty ściiennej, chłodnia i mroźnia	83
Rysunek nr 40 - Podwieszenie sufitu w styku płyt, chłodnia i mroźnia	83
Rysunek nr 41 - Podwieszenie sufitu w styku płyt, chłodnia i mroźnia	83
Rysunek nr 42 - Montaż drzwi chłodniczych w płycie ściiennej, nadproże i bok	84
Rysunek nr 43 - Montaż drzwi chłodniczych w płycie ściiennej, próg	84

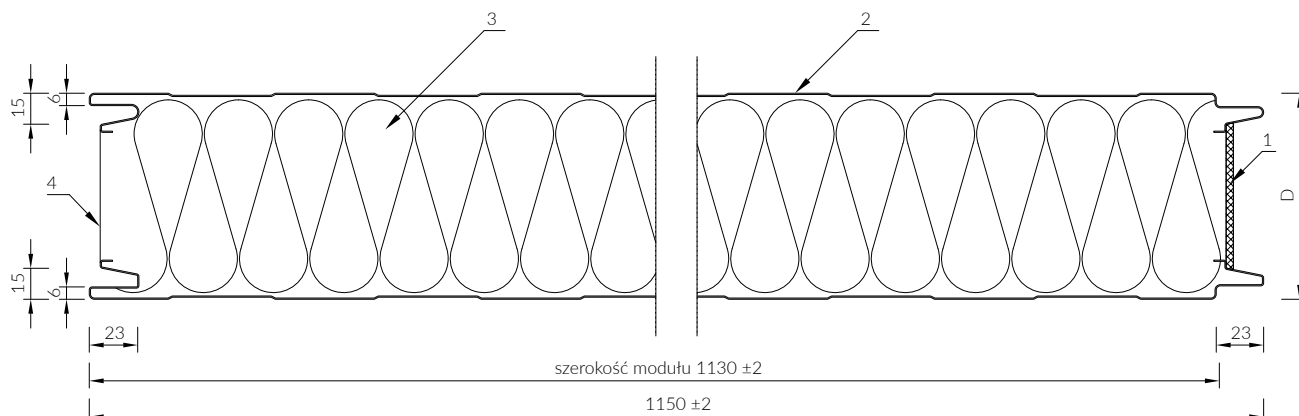
PŁYTY DACHOWE

Płyta warstwowa dachowa PWPIR-D	87
Płyta warstwowa dachowa PWS-D / PWW-D	88
Połączenie kompatybilnych zewnętrznie płyt dachowych PWPIR-D z PWW-D / PWS-D	89
Rysunek nr 44 - Połączenie płyt dachowych, kalenica	90
Rysunek nr 45 - Połączenie płyty dachowej z płytą ścienną, okap rynnowy	90
Rysunek nr 46 - Połączenie płyty dachowej z płytą ścienną, okap rynnowy	90
Rysunek nr 47 - Połączenie płyty dachowej z płytą ścienną, okap rynnowy	91
Rysunek nr 48 - Połączenie płyty dachowej z płytą ścienną, okap rynnowy	91
Rysunek nr 49 - Połączenie dylatacyjne płyt dachowych, styk poprzeczny	92
Rysunek nr 50 - Połączenie płyty dachowej z płytą ścienną, okap dachu jednospadowego	92
Rysunek nr 51 - Połączenie płyty dachowej z płytą ścienną, dach jednospadowy bez okapu	92
Rysunek nr 52 - Połączenie płyty dachowej z płytą ścienną, okap szczytowy	93
Rysunek nr 53 - Połączenie płyty dachowej z płytą ścienną, szczyt bez okapu	93
Rysunek nr 54 - Połączenie płyty dachowej z płytą ścienną, dach jednospadowy - attyka	94
Rysunek nr 55 - Połączenie płyty dachowej z płytą ścienną, bok dachu - ściana	94
Rysunek nr 56 - Połączenie płyty dachowej ze ścianą, dach jednospadowy - ściana murowana	95
Rysunek nr 57 - Koryto dachowe	95
Rysunek nr 58 - Połączenie płyty dachowej ze świetlikiem	96
Rysunek nr 59 - Połączenie płyty dachowej ze świetlikiem	96

PŁYTY ŚCIENNE

PŁYTA WARSTWOWA ŚCIENNA

PWPIR-S

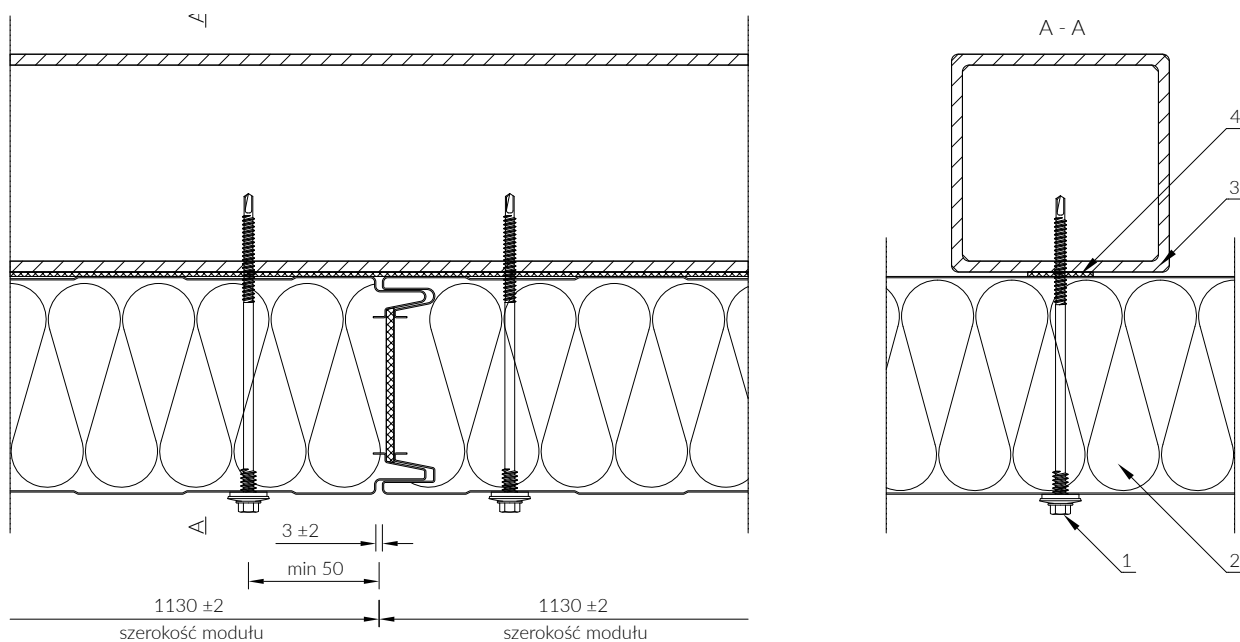


- 1 Uszczelka poliuretanowa
- 2 Okładzina stalowa
- 3 Rdzeń PIR
- 4 Kierunek strzałki na folii wskazuje stronę zewnętrzną płyty

D- grubość płyty

Standardowa szerokość modułu 1130 mm może zostać opcjonalnie zamieniona na 1000 lub 1050 mm.

MOCOWANIE PŁYT ŚCIENNYCH

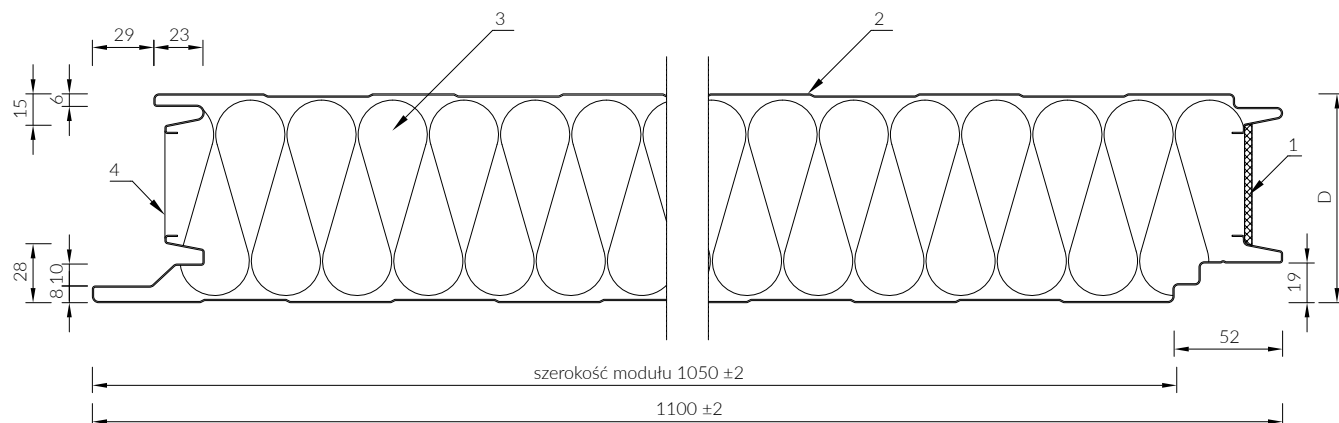


- 1 Łącznik
- 2 Płyta warstwowa ścienna PaNELTECH
- 3 Konstrukcja wg projektu budowlanego
- 4 Uszczelka samoprzylepna

Łącznik należy dobrać uwzględniając rodzaj i grubość konstrukcji (stal, drewno, żelbet, itd.) oraz funkcję przegrody. Ilość łączników określono w tabelach obciążeń. Uszczelkę samoprzylepną należy stosować w zależności od wymagań.

PLYTA WARSTWOWA ŚCIENNA

PWPIR-SU

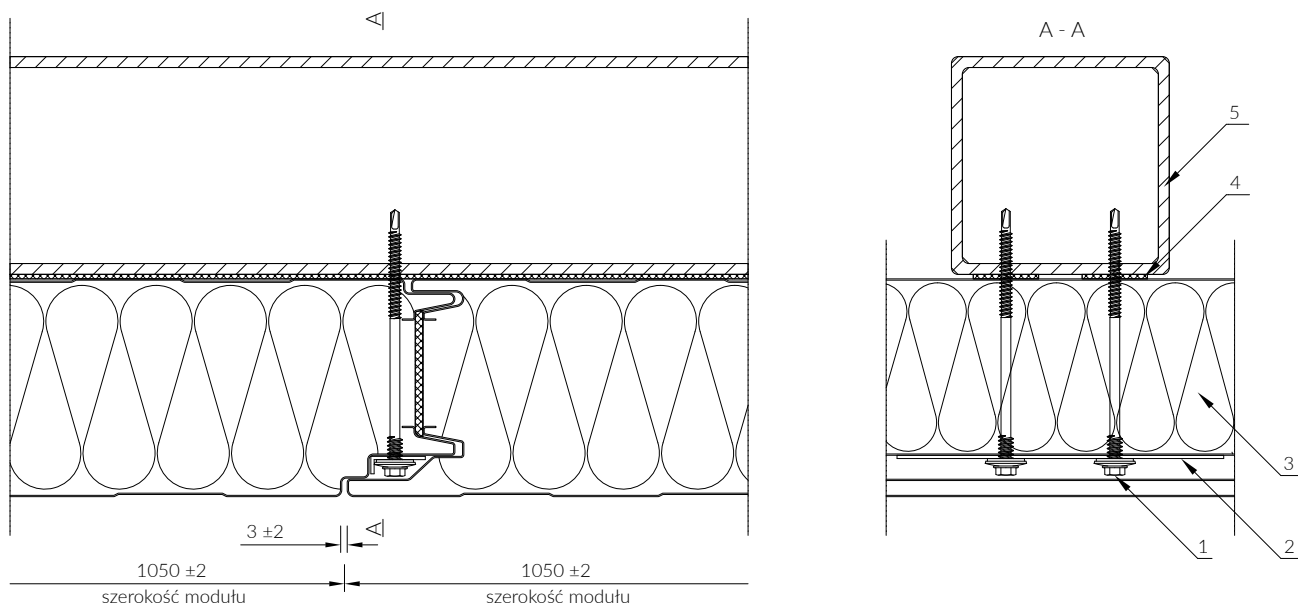


- 1 Uszczelka poliuretanowa
- 2 Okładzina stalowa
- 3 Rdzeń PIR
- 4 Aluminiowa folia ochronna

D- grubość płyty

Standardowa szerokość modułu 1050 mm może zostać opcjonalnie zamieniona na 1000 mm.

MOCOWANIE PŁYT ŚCIENNYCH

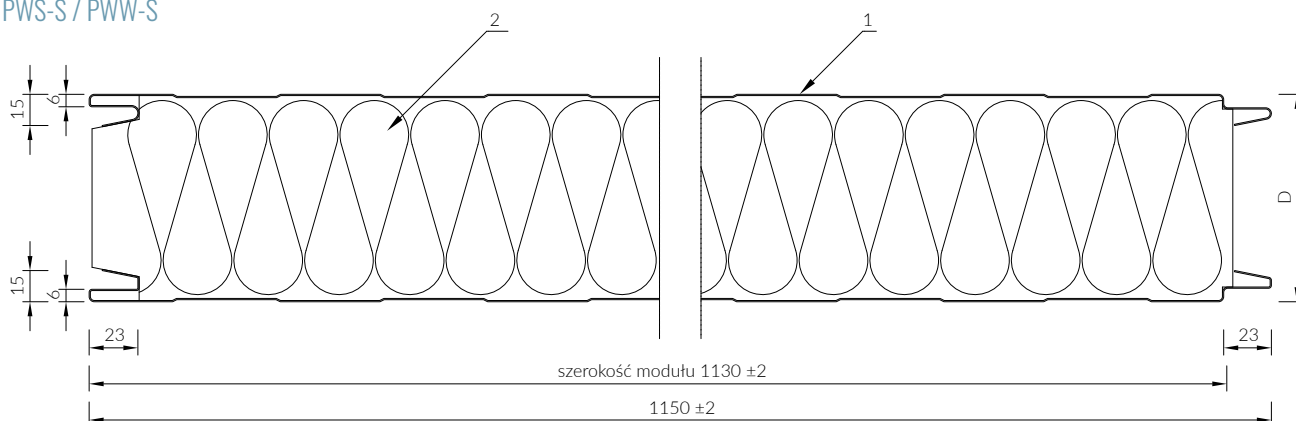


- 1 Łącznik
- 2 Podkładka SU
- 3 Płyta warstwowa ścienna PaNELTECH
- 4 Uszczelka samoprzylepna
- 5 Konstrukcja wg projektu budowlanego

Łącznik należy dobrać uwzględniając rodzaj i grubość konstrukcji (stal, drewno, żelbet, itd.) oraz funkcję przegrody. Ilość łączników określono w tabelach obciążeń. Uszczelkę samoprzylepną należy stosować w zależności od wymagań.

PŁYTA WARSTWOWA ŚCIENNA

PWS-S / PWW-S



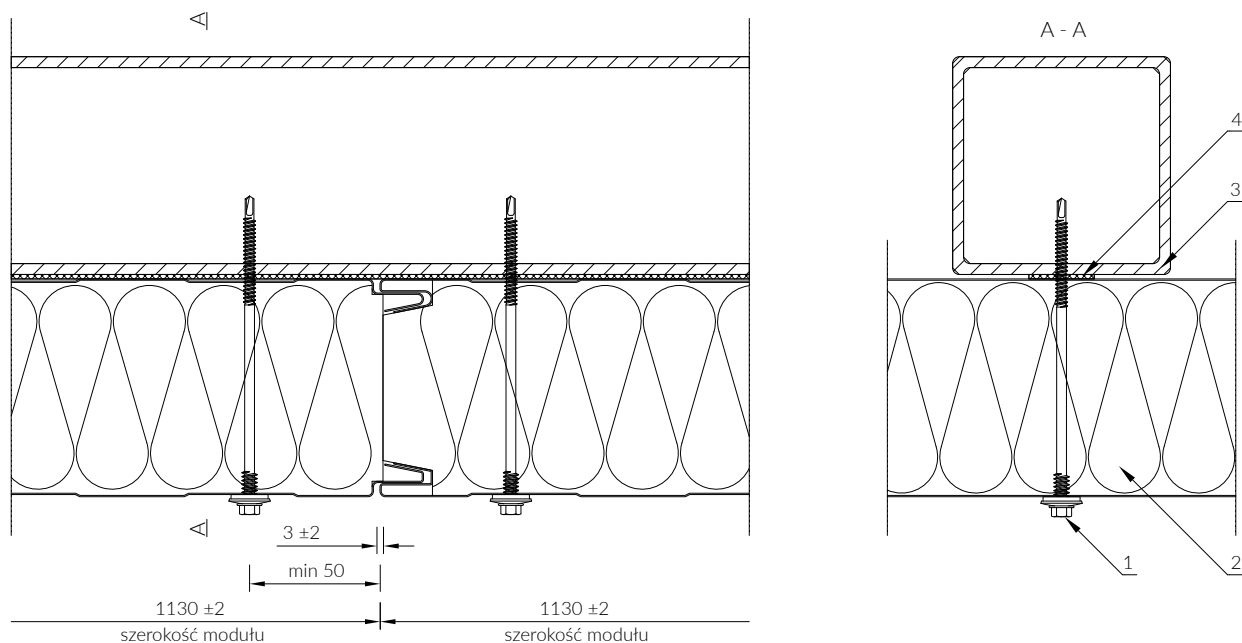
1 Okładzina stalowa

2 Rdzeń styropianowy lub z wełny mineralnej

D- grubość płyty

Standardowa szerokość modułu 1130 mm może zostać opcjonalnie zamieniona na 1000 lub 1050 mm.

MOCOWANIE PŁYT ŚCIENNYCH



1 Łącznik

2 Płyta warstwowa ścienna PaNELTECH

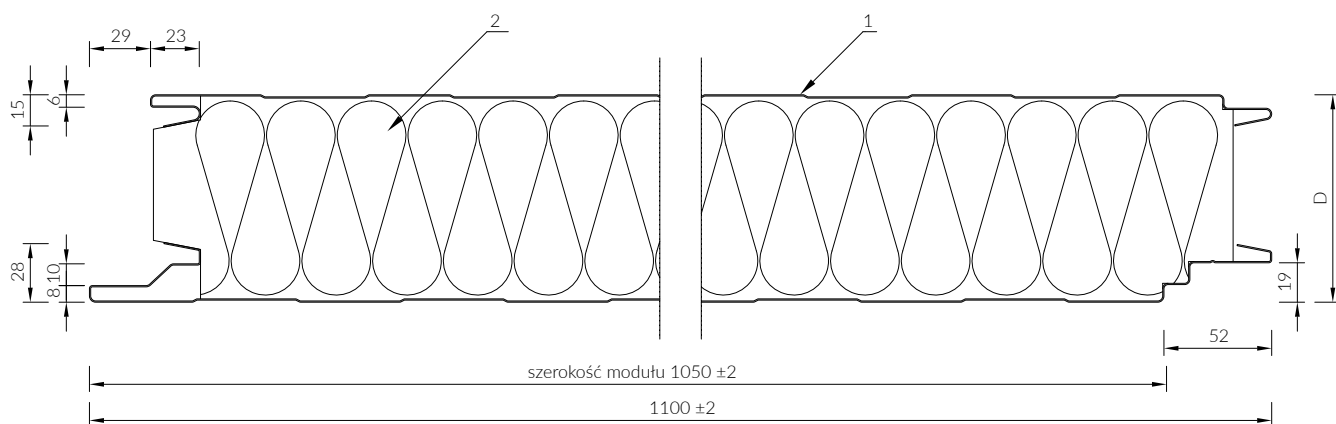
3 Konstrukcja wg projektu budowlanego

4 Uszczelka samoprzylepna

Łącznik należy dobrać uwzględniając rodzaj i grubość konstrukcji (stal, drewno, żelbet, itd.) oraz funkcję przegrody. Ilość łączników określono w tabelach obciążeń. Uszczelkę samoprzylepną należy stosować w zależności od wymagań.

PLYTA WARSTWOWA ŚCIENNA

PWW-SU

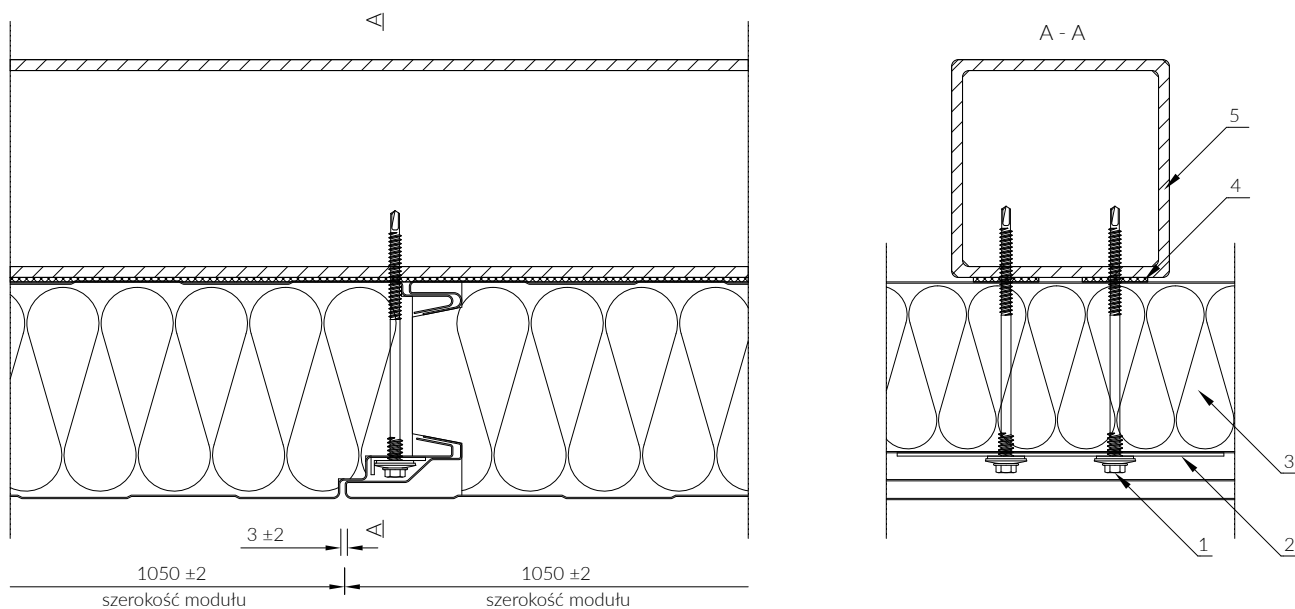


- 1 Okładzina stalowa
- 2 Rdzeń z wełny mineralnej

D- grubość płyty

Standardowa szerokość modułu 1050 mm może zostać opcjonalnie zamieniona na 1000 mm.

MOCOWANIE PŁYT ŚCIENNYCH

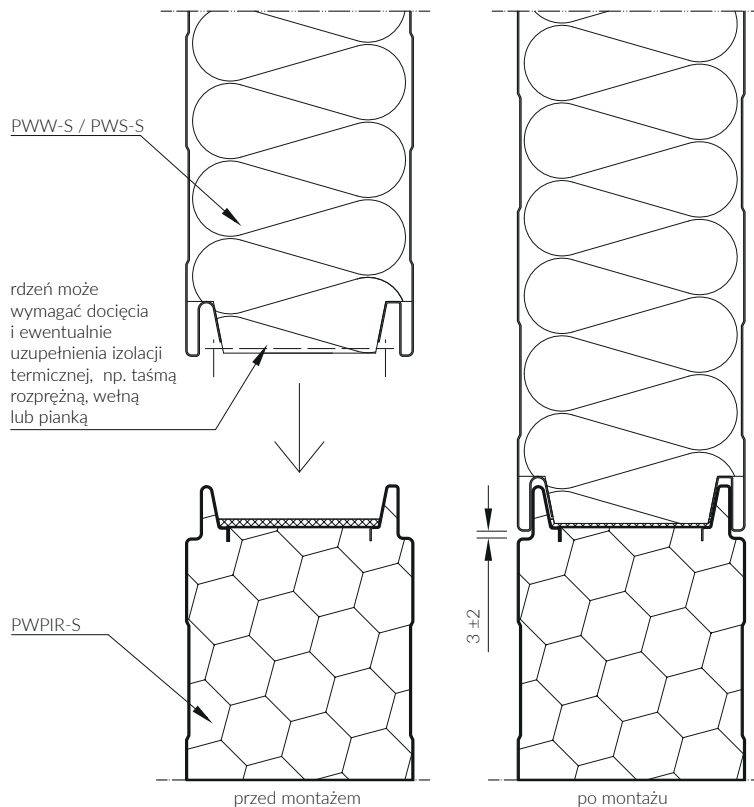


- 1 Łącznik
- 2 Podkładka SU
- 3 Płyta warstwowa ścienna PaNELTECH
- 4 Uszczelka samoprzylepna
- 5 Konstrukcja wg projektu budowlanego

Łącznik należy dobrać uwzględniając rodzaj i grubość konstrukcji (stal, drewno, żelbet, itd.) oraz funkcję przegrody. Ilość łączników określono w tabelach obciążeń. Uszczelkę samoprzylepną należy stosować w zależności od wymagań.

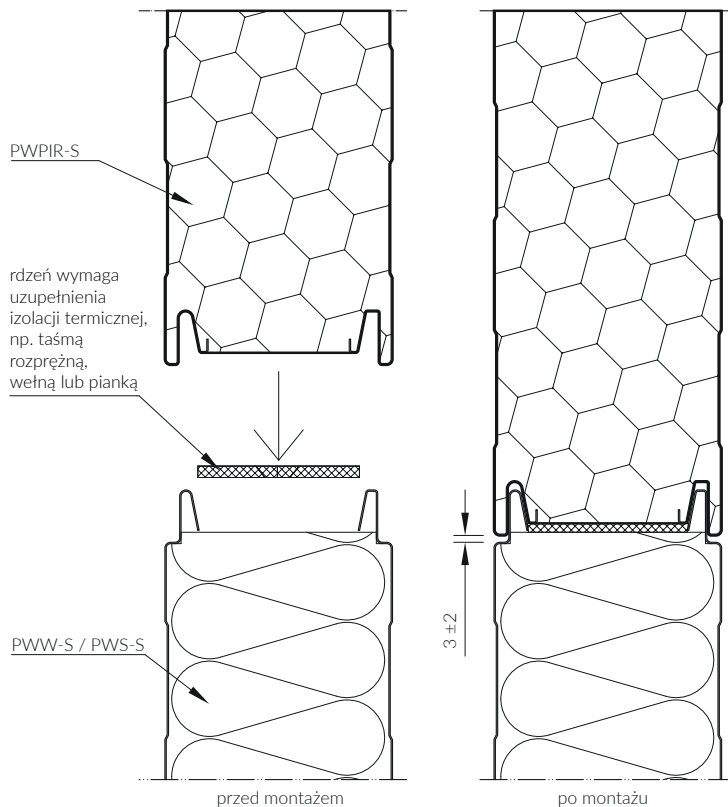
POŁĄCZENIE KOMPATYBILNYCH ZEWNĘTRZNIE
 PŁYT ŚCIENNYCH PWPIR-S Z PWW-S / PWS-S

UKŁAD 1.
 PWPIR-S PIÓRO, PWW-S / PWS-S WPUST



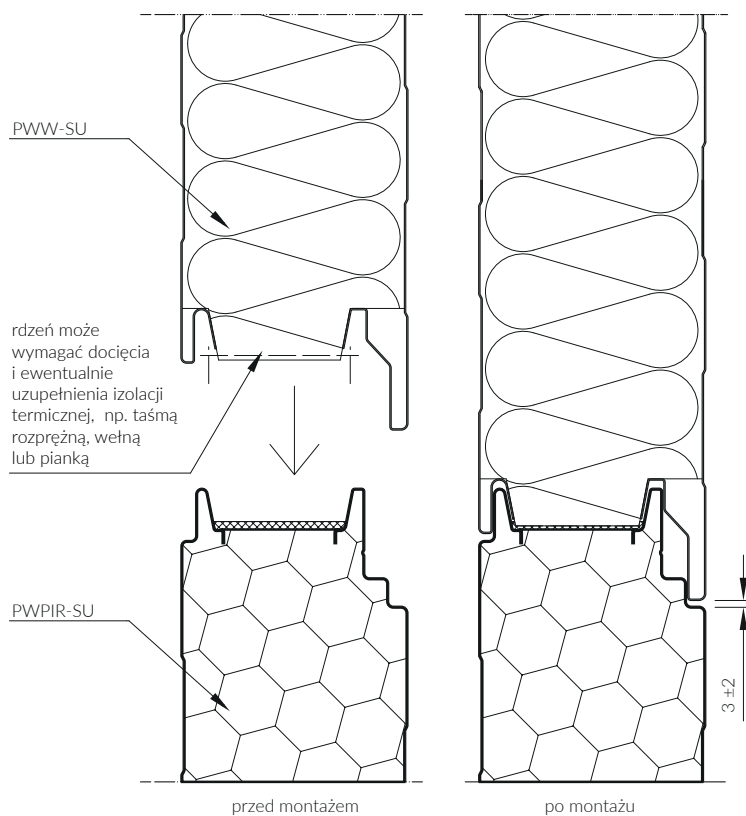
POŁĄCZENIE KOMPATYBILNYCH ZEWNĘTRZNIE
 PŁYT ŚCIENNYCH PWPIR-S Z PWW-S / PWS-S

UKŁAD 2.
 PWW-S / PWS-S PIÓRO, PWPIR-S WPUST



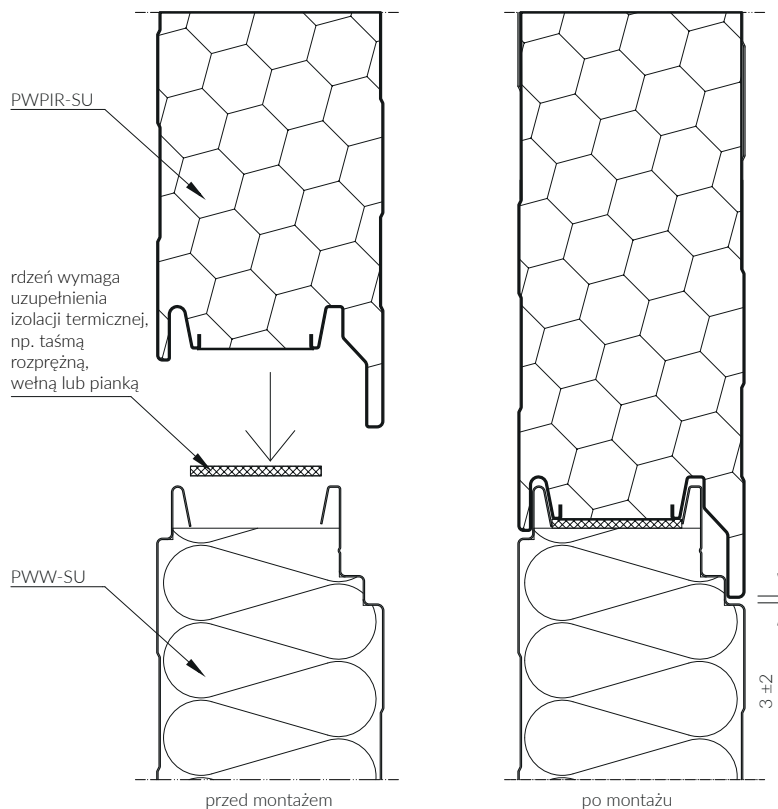
POŁĄCZENIE KOMPATYBILNYCH ZEWNĘTRZNIE
PŁYT ŚCIENNYCH PWPIR-SU Z PWW-SU

UKŁAD 1.
PWPIR-SU PIÓRO, PWW-SU WPUST



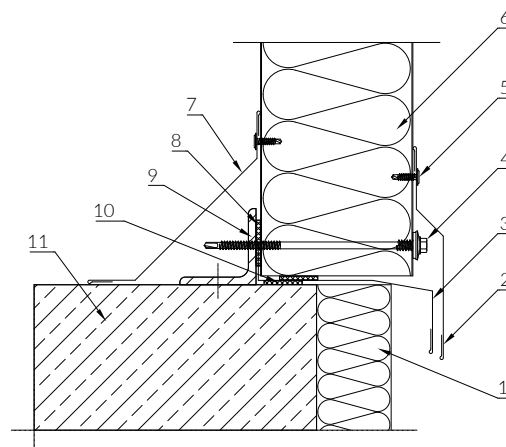
POŁĄCZENIE KOMPATYBILNYCH ZEWNĘTRZNIE
PŁYT ŚCIENNYCH PWPIR-SU Z PWW-SU

UKŁAD 2.
PWW-SU PIÓRO, PWPIR-SU WPUST



POŁĄCZENIE PŁYT ŚCIENNYCH Z PODWALINĄ POZIOMY I PIONOWY UKŁAD PŁYT

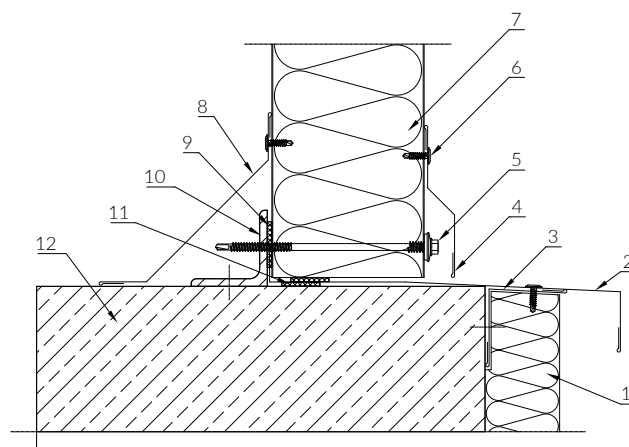
- 1 Termoizolacja podwaliny
- 2 Obróbka 005*
- 3 Obróbka 001
- 4 Łącznik
- 5 Wkręt samowiercący lub nit zrywalny
- 6 Płyta warstwowa ścienna PaNELTECH
- 7 Obróbka 010*
- 8 Uszczelka samoprzylepna*
- 9 Konstrukcja wg projektu budowlanego
- 10 Uszczelka lub pianka montażowa
- 11 Podwalina



Rysunek nr 1

POŁĄCZENIE PŁYT ŚCIENNYCH Z PODWALINĄ POZIOMY I PIONOWY UKŁAD PŁYT

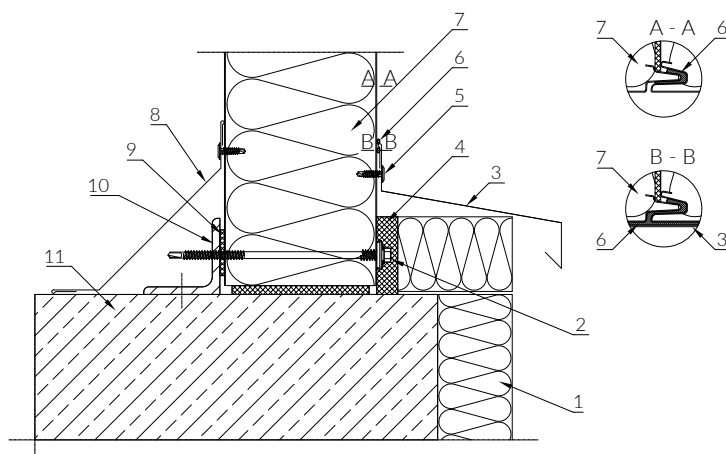
- 1 Termoizolacja podwaliny
- 2 Obróbka 001
- 3 Obróbka 020*
- 4 Obróbka 005*
- 5 Łącznik
- 6 Wkręt samowiercący lub nit zrywalny
- 7 Płyta warstwowa ścienna PaNELTECH
- 8 Obróbka 010*
- 9 Uszczelka samoprzylepna*
- 10 Konstrukcja wg projektu budowlanego
- 11 Uszczelka lub pianka montażowa
- 12 Podwalina



Rysunek nr 2

POŁĄCZENIE PŁYT ŚCIENNYCH Z PODWALINĄ PIONOWY UKŁAD PŁYT (ROZWIĄZANIE NIEZALECANE)

- 1 Termoizolacja podwaliny
- 2 Łącznik
- 3 Obróbka 009
- 4 Uszczelka lub pianka montażowa
- 5 Wkręt samowiercący lub nit zrywalny
- 6 Hydroizolacyjna masa uszczelniająca
- 7 Płyta warstwowa ścienna PaNELTECH
- 8 Obróbka 010*
- 9 Uszczelka samoprzylepna*
- 10 Konstrukcja wg projektu budowlanego
- 11 Podwalina

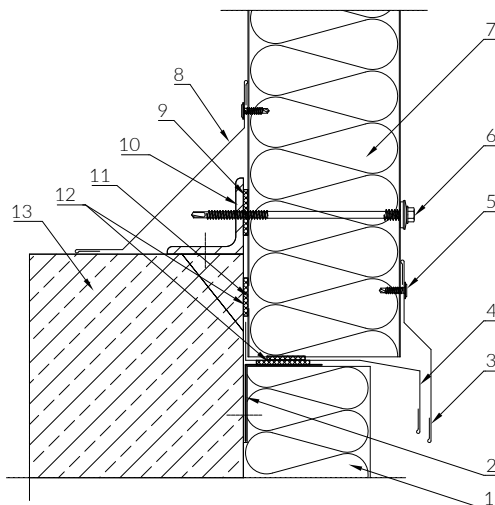


Rysunek nr 3

* w zależności od wymagań

POŁĄCZENIE PŁYT ŚCIENNYCH Z PODWALINĄ POZIOMY I PIONOWY UKŁAD PŁYT

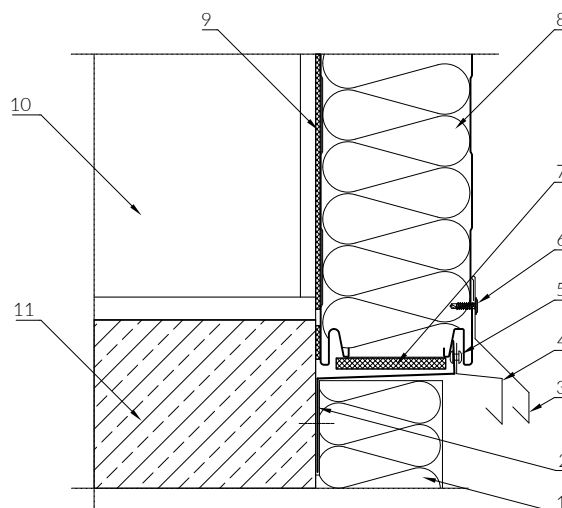
- 1 Termoizolacja podwaliny
- 2 Konstrukcja wg projektu budowlanego lub obróbka 075
- 3 Obróbka 005*
- 4 Obróbka 001
- 5 Wkręt samowierzący lub nit zrywalny
- 6 Łącznik
- 7 Płyta warstwowa ścienna PaNELTECH
- 8 Obróbka 010*
- 9 Uszczelka samoprzylepna*
- 10 Konstrukcja wg projektu budowlanego
- 11 Nacięcie okładziny wykonane na budowie*
- 12 Uszczelka lub pianka montażowa
- 13 Podwalina



Rysunek nr 4

POŁĄCZENIE PŁYT ŚCIENNYCH Z PODWALINĄ POZIOMY UKŁAD PŁYT

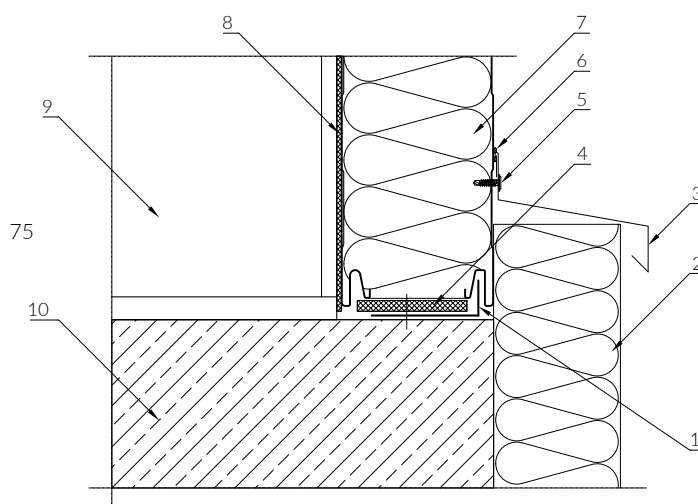
- 1 Termoizolacja podwaliny
- 2 Konstrukcja wg projektu budowlanego lub obróbka 076
- 3 Obróbka 007*
- 4 Obróbka 003 B
- 5 Nit zrywalny
- 6 Wkręt samowierzący lub nit zrywalny
- 7 Izolacja termiczna
- 8 Płyta warstwowa ścienna PaNELTECH
- 9 Uszczelka samoprzylepna*
- 10 Konstrukcja wg projektu budowlanego
- 11 Podwalina



Rysunek nr 5

POŁĄCZENIE PŁYT ŚCIENNYCH Z PODWALINĄ POZIOMY UKŁAD PŁYT (ROZWIĄZANIE NIEZALECANE)

- 1 Konstrukcja wg projektu budowlanego lub obróbka 075
- 2 Termoizolacja podwaliny
- 3 Obróbka 009
- 4 Izolacja termiczna
- 5 Wkręt samowierzący lub nit zrywalny
- 6 Hydroizolacyjna masa uszczelniająca
- 7 Płyta warstwowa ścienna PaNELTECH
- 8 Uszczelka samoprzylepna*
- 9 Konstrukcja wg projektu budowlanego
- 10 Podwalina

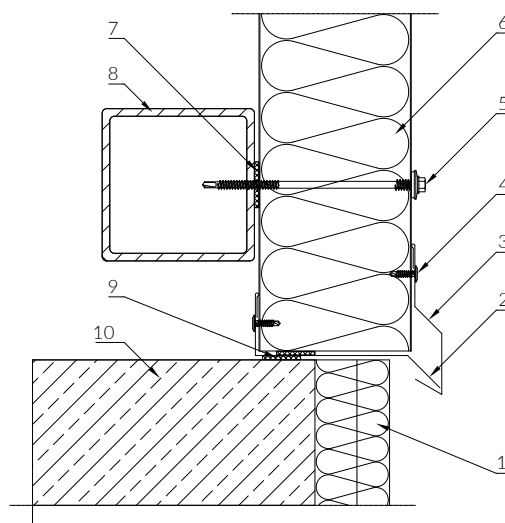


Rysunek nr 6

* w zależności od wymagań

POŁĄCZENIE PŁYT ŚCIENNYCH Z PODWALINĄ POZIOMY I PIONOWY UKŁAD PŁYT

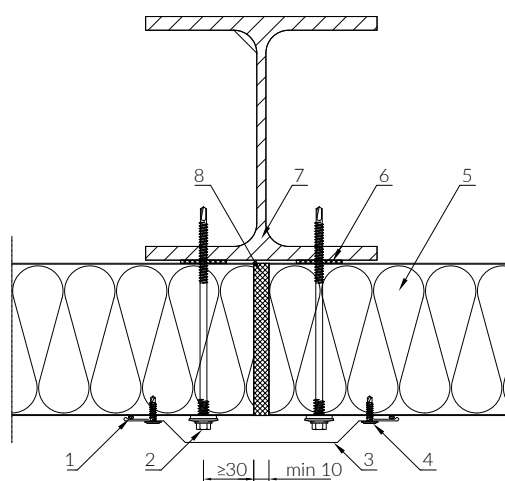
- | | |
|----|-------------------------------------|
| 1 | Termoizolacja podwaliny |
| 2 | Obróbka 004 |
| 3 | Obróbka 006 |
| 4 | Wkręt samowiercący lub nit zrywalny |
| 5 | Łącznik |
| 6 | Płyta warstwowa ścienna PaNELTECH |
| 7 | Uszczelka samoprzylepna* |
| 8 | Konstrukcja wg projektu budowlanego |
| 9 | Uszczelka lub pianka montażowa |
| 10 | Podwalina |



Rysunek nr 7

POŁĄCZENIE PŁYT ŚCIENNYCH ZE SŁUPEM - PODPORA SKRAJNA POZIOMY UKŁAD PŁYT

- | | |
|---|--------------------------------------|
| 1 | Hydroizolacyjna masa uszczelniająca* |
| 2 | Łącznik |
| 3 | Obróbka 028 |
| 4 | Wkręt samowiercący lub nit zrywalny |
| 5 | Płyta warstwowa ścienna PaNELTECH |
| 6 | Uszczelka samoprzylepna* |
| 7 | Konstrukcja wg projektu budowlanego |
| 8 | Izolacja termiczna |



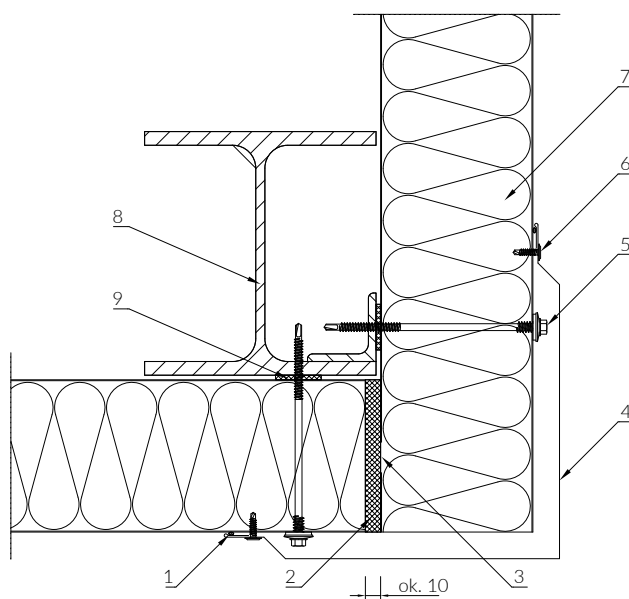
Rysunek nr 8

* w zależności od wymagań

POŁĄCZENIE PŁYT ŚCIENNYCH W NAROŻNIKU

POZIOMY I PIONOWY UKŁAD PŁYT

- 1 Hydroizolacyjna masa uszczelniająca*
- 2 Izolacja termiczna
- 3 Nacięcie okładziny wykonane na budowie *
- 4 Obróbka O18
- 5 Łącznik
- 6 Wkręt samowierzący lub nit zrywalny
- 7 Płyta warstwowa ścienna PaNELTECH
- 8 Konstrukcja wg projektu budowlanego
- 9 Uszczelka samoprzylepna*

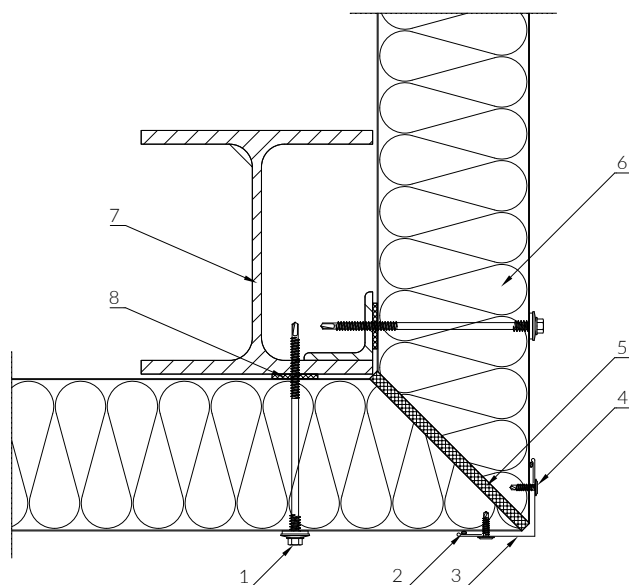


Rysunek nr 9

POŁĄCZENIE PŁYT ŚCIENNYCH W NAROŻNIKU

POZIOMY UKŁAD PŁYT

- 1 Łącznik
- 2 Hydroizolacyjna masa uszczelniająca*
- 3 Obróbka O15
- 4 Wkręt samowierzący lub nit zrywalny
- 5 Izolacja termiczna
- 6 Płyta warstwowa ścienna PaNELTECH
- 7 Konstrukcja wg projektu budowlanego
- 8 Uszczelka samoprzylepna*

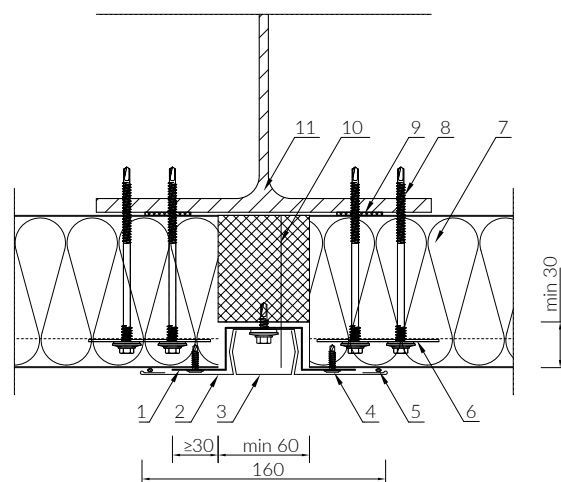


Rysunek nr 10

* w zależności od wymagań

POŁĄCZENIE PŁYT ŚCIENNYCH ZE SŁUPEM - PODPORA SKRAJNA POZIOMY UKŁAD PŁYT Z UKRYTYM ŁĄCZNIKIEM

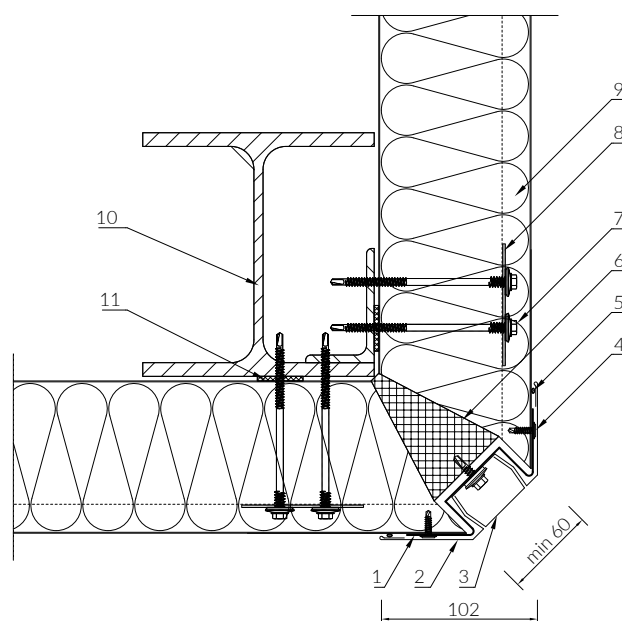
- | | |
|----|--------------------------------------|
| 1 | Obróbka O30.3 |
| 2 | Obróbka O30.2 |
| 3 | Obróbka O30.1 |
| 4 | Wkręt samowiercący lub nit zrywalny |
| 5 | Hydroizolacyjna masa uszczelniająca* |
| 6 | Podkładka SU |
| 7 | Płyta warstwowa ścienna PaNELTECH SU |
| 8 | Łącznik |
| 9 | Uszczelka samoprzylepna * |
| 10 | Izolacja termiczna |
| 11 | Konstrukcja wg projektu budowlanego |



Rysunek nr 11

POŁĄCZENIE PŁYT ŚCIENNYCH W NAROŻNIKU POZIOMY UKŁAD PŁYT Z UKRYTYM ŁĄCZNIKIEM

- | | |
|----|--------------------------------------|
| 1 | Obróbka O30.5 |
| 2 | Obróbka O30.4 |
| 3 | Obróbka O30.1 |
| 4 | Wkręt samowiercący lub nit zrywalny |
| 5 | Hydroizolacyjna masa uszczelniająca* |
| 6 | Izolacja termiczna |
| 7 | Łącznik |
| 8 | Podkładka SU |
| 9 | Płyta warstwowa ścienna PaNELTECH SU |
| 10 | Konstrukcja wg projektu budowlanego |
| 11 | Uszczelka samoprzylepna* |

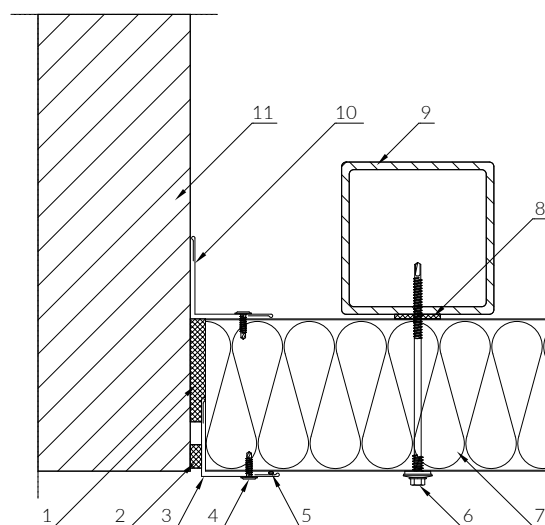


Rysunek nr 12

* w zależności od wymagań

POŁĄCZENIE PŁYT ŚCIENNYCH ZE ŚCIANĄ MUROWANĄ POZIOMY UKŁAD PŁYT

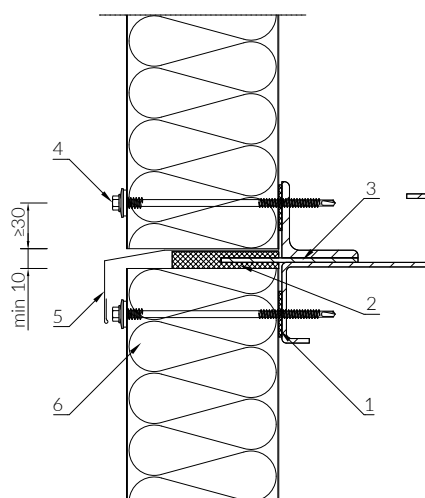
- 1 Izolacja termiczna
- 2 Uszczelka rozprężna
- 3 Obróbka O15
- 4 Wkręt samowierzący lub nit zrywalny
- 5 Hydroizolacyjna masa uszczelniająca w styku płyt*
- 6 Łącznik
- 7 Płyta warstwowa ścienna PaNELTECH
- 8 Uszczelka samoprzylepna*
- 9 Konstrukcja wg projektu budowlanego
- 10 Obróbka O20
- 11 Ściana murowana



Rysunek nr 13

POŁĄCZENIE DYLATACYJNE PŁYT ŚCIENNYCH PIONOWY UKŁAD PŁYT

- 1 Uszczelka samoprzylepna*
- 2 Izolacja termiczna
- 3 Konstrukcja wg projektu budowlanego
- 4 Łącznik
- 5 Obróbka O01
- 6 Płyta warstwowa ścienna PaNELTECH

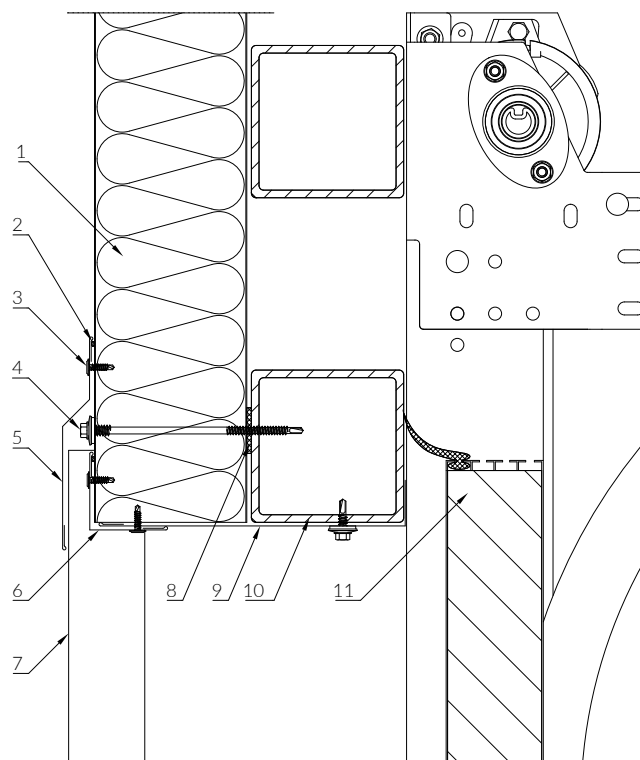


Rysunek nr 14

* w zależności od wymagań

OTWÓR BRAMOWY - NADPROŻE POZIOMY I PIONOWY UKŁAD PŁYT

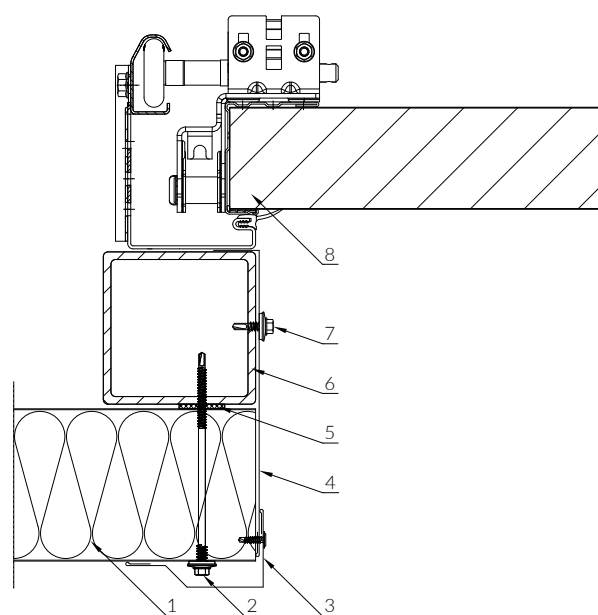
- 1 Płyta warstwowa ścienna PaNELTECH
- 2 Hydroizolacyjna masa uszczelniająca
- 3 Wkręt samowiercący lub nit zrywalny
- 4 Łącznik
- 5 Obróbka 005
- 6 Obróbka 015
- 7 Obróbka 047 (widok)
- 8 Uszczelka samoprzylepna*
- 9 Obróbka 046
- 10 Konstrukcja wg projektu budowlanego
- 11 Brama segmentowa



Rysunek nr 15

OTWÓR BRAMOWY - BOK POZIOMY I PIONOWY UKŁAD PŁYT

- 1 Płyta warstwowa ścienna PaNELTECH
- 2 Łącznik
- 3 Obróbka 047
- 4 Obróbka 046
- 5 Uszczelka samoprzylepna*
- 6 Konstrukcja wg projektu budowlanego
- 7 Łącznik samowiercący lub nit zrywalny
- 8 Brama segmentowa

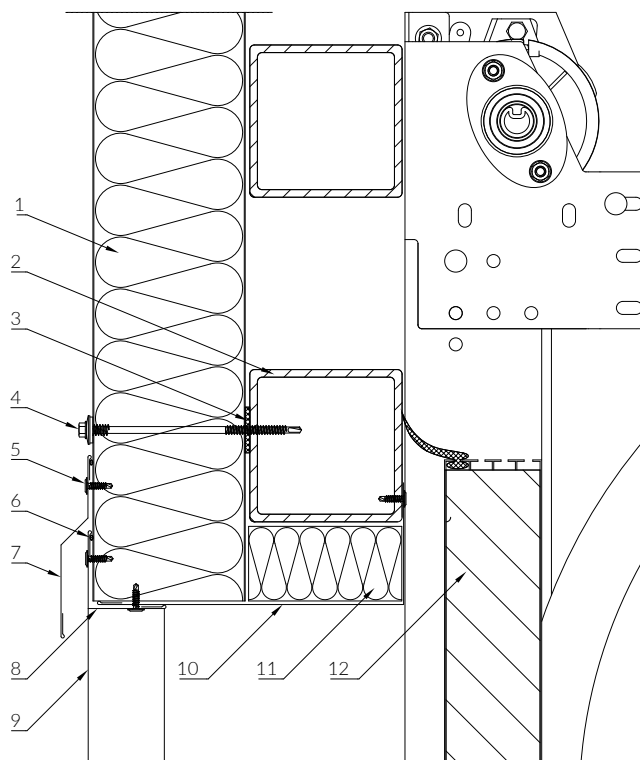


Rysunek nr 16

* w zależności od wymagań

OTWÓR BRAMOWY - NADPROŻE POZIOMY I PIONOWY UKŁAD PŁYT

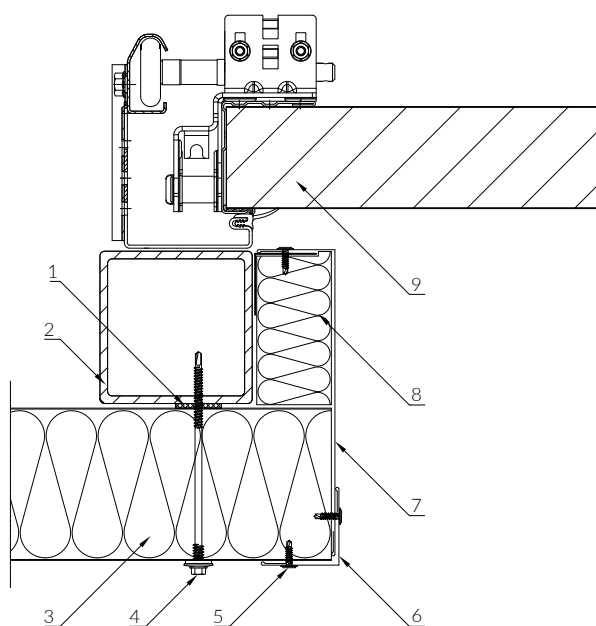
- 1 Płyta warstwowa ścienna PaNELTECH
- 2 Konstrukcja wg projektu budowlanego
- 3 Uszczelka samoprzylepna*
- 4 Łącznik
- 5 Wkręt samowierzący lub nit zrywalny
- 6 Hydroizolacyjna masa uszczelniająca
- 7 Obróbka 005
- 8 Obróbka 015
- 9 Obróbka 015 (widok)
- 10 Obróbka 046
- 11 Izolacja termiczna
- 12 Brama segmentowa



Rysunek nr 17

OTWÓR BRAMOWY - BOK POZIOMY I PIONOWY UKŁAD PŁYT

- 1 Uszczelka samoprzylepna*
- 2 Konstrukcja wg projektu budowlanego
- 3 Płyta warstwowa ścienna PaNELTECH
- 4 Łącznik
- 5 Wkręt samowierzący lub nit zrywalny
- 6 Obróbka 015
- 7 Obróbka 016
- 8 Izolacja termiczna
- 9 Brama segmentowa



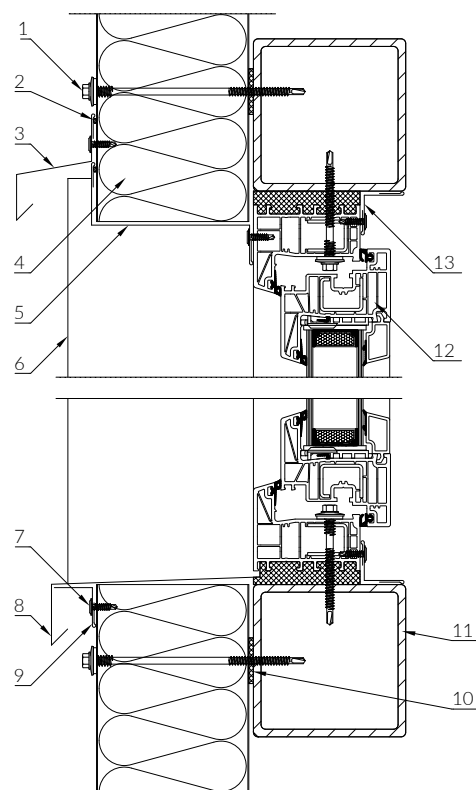
Rysunek nr 18

* w zależności od wymagań

OTWÓR OKIENNY - PRZEKRÓJ PIONOWY

POZIOMY I PIONOWY UKŁAD PŁYT

- | | |
|----|--|
| 1 | Łącznik |
| 2 | Hydroizolacyjna masa uszczelniająca |
| 3 | Obróbka 009 |
| 4 | Płyta warstwowa ścienna PaNELTECH |
| 5 | Obróbka 055B |
| 6 | Obróbka 056 B, 057 B lub 058 B (widok) |
| 7 | Wkręt samowierzący lub nit zrywalny |
| 8 | Obróbka 051 |
| 9 | Obróbka 052 |
| 10 | Uszczelka samoprzylepna* |
| 11 | Konstrukcja wg projektu budowlanego |
| 12 | Okno |
| 13 | Obróbka 020 |

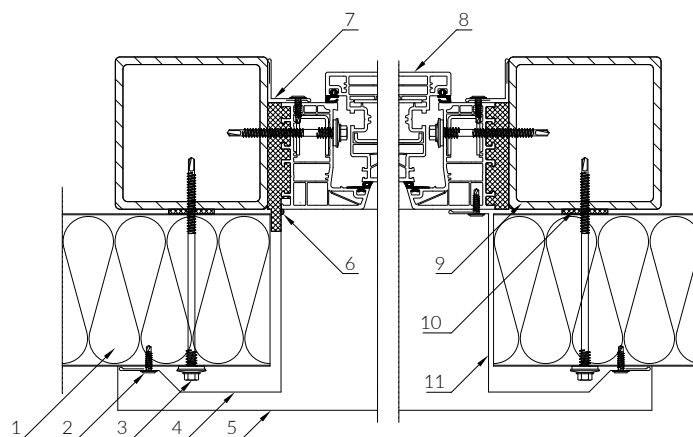


Rysunek nr 19

OTWÓR OKIENNY - PRZEKRÓJ POZIOMY

POZIOMY I PIONOWY UKŁAD PŁYT

- | | |
|----|-------------------------------------|
| 1 | Płyta warstwowa ścienna PaNELTECH |
| 2 | Wkręt samowierzący lub nit zrywalny |
| 3 | Łącznik |
| 4 | Obróbka 058 B |
| 5 | Obróbka 051 (widok) |
| 6 | Hydroizolacyjna masa uszczelniająca |
| 7 | Obróbka 020 |
| 8 | Okno |
| 9 | Konstrukcja wg projektu budowlanego |
| 10 | Uszczelka samoprzylepna* |
| 11 | Obróbka 056 B |



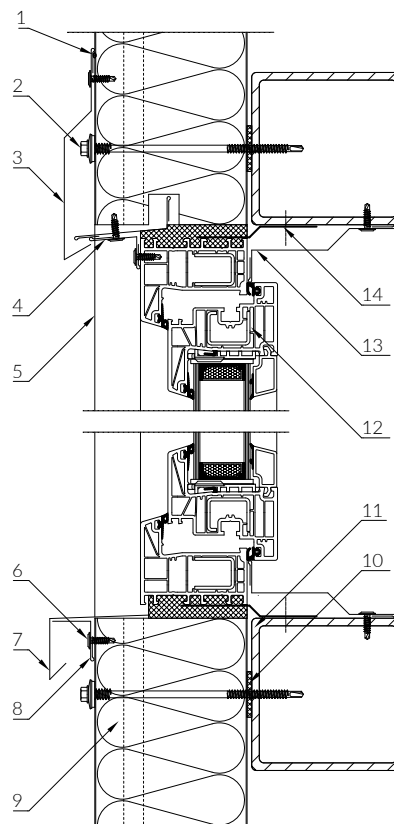
Rysunek nr 20

* w zależności od wymagań

OTWÓR OKIENNY - PRZEKRÓJ PIONOWY

POZIOMY I PIONOWY UKŁAD PŁYT

- | | |
|----|-------------------------------------|
| 1 | Hydroizolacyjna masa uszczelniająca |
| 2 | Łącznik |
| 3 | Obróbka 006 |
| 4 | Obróbka 021 x 2 |
| 5 | Obróbka 016 (widok) |
| 6 | Wkręt samowierzący lub nit zrywalny |
| 7 | Obróbka 051 |
| 8 | Obróbka 052 |
| 9 | Płyta warstwowa ścienna PaNELTECH |
| 10 | Uszczelka samoprzylepna* |
| 11 | Konstrukcja wg projektu budowlanego |
| 12 | Okno |
| 13 | Obróbka 012 |
| 14 | Kotwa montażowa |

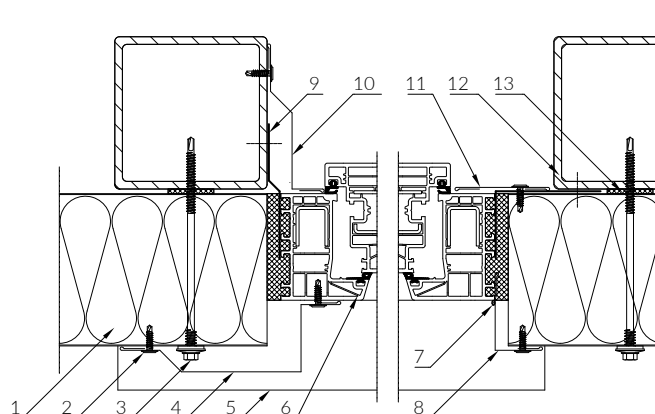


Rysunek nr 21

OTWÓR OKIENNY - PRZEKRÓJ POZIOMY

POZIOMY I PIONOWY UKŁAD PŁYT

- | | |
|----|-------------------------------------|
| 1 | Płyta warstwowa ścienna PaNELTECH |
| 2 | Wkręt samowierzący lub nit zrywalny |
| 3 | Łącznik |
| 4 | Obróbka 056 B |
| 5 | Obróbka 051 (widok) |
| 6 | Okno |
| 7 | Hydroizolacyjna masa uszczelniająca |
| 8 | Obróbka 016 |
| 9 | Kotwa montażowa |
| 10 | Obróbka 012 |
| 11 | Obróbka 026 |
| 12 | Konstrukcja wg projektu budowlanego |
| 13 | Uszczelka samoprzylepna* |



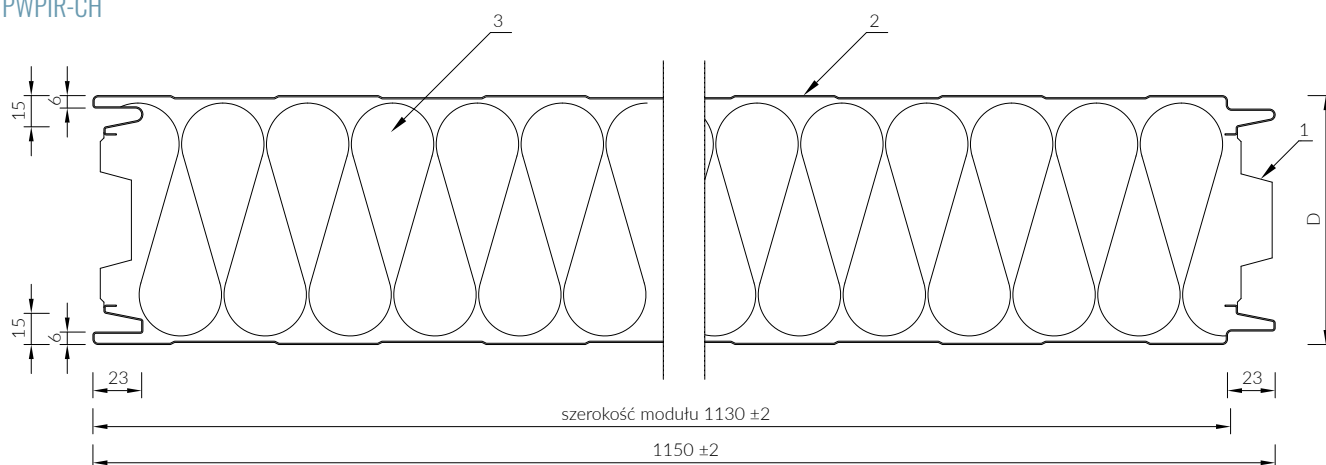
Rysunek nr 22

* w zależności od wymagań

PŁYTY CHŁODNICZE

PŁYTA WARSTWOWA CHŁODNICZA

PWPIR-CH

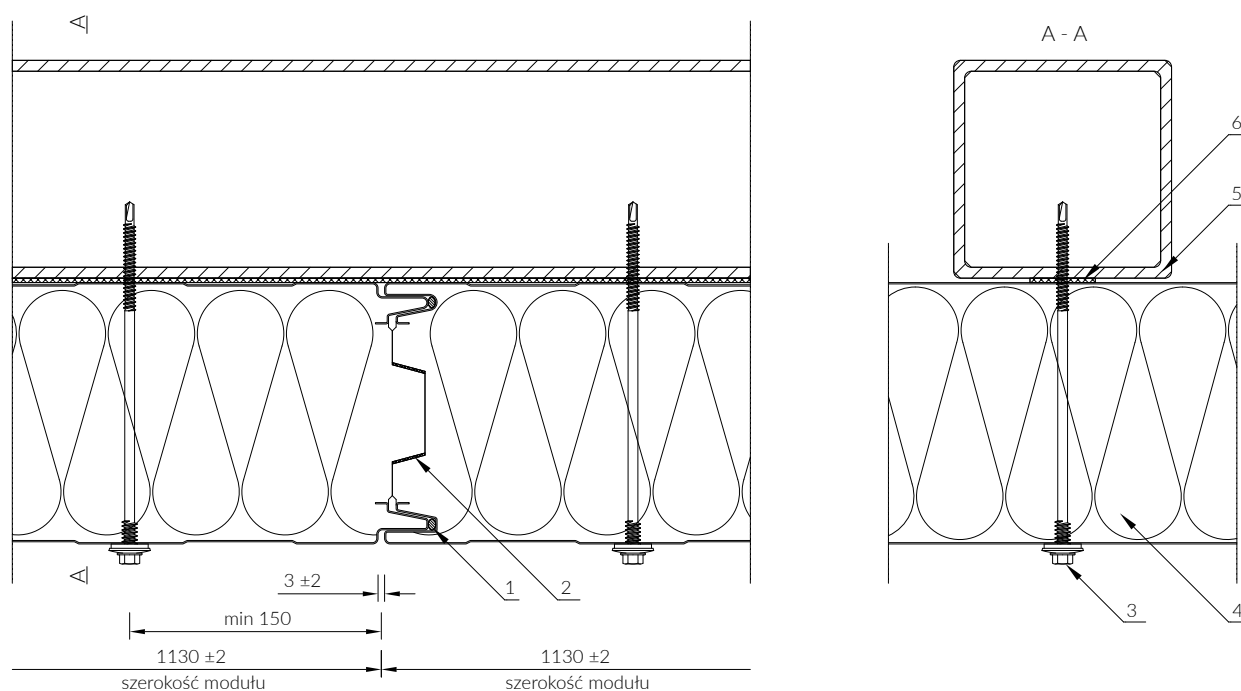


- 1 Frez rdzenia
- 2 Okładzina stalowa
- 3 Rdzeń PIR

D- grubość płyty

Standardowa szerokość modułu 1130 mm może zostać opcjonalnie zamieniona na 1000 lub 1050 mm.

MOCOWANIE PŁYT CHŁODNICZYCH

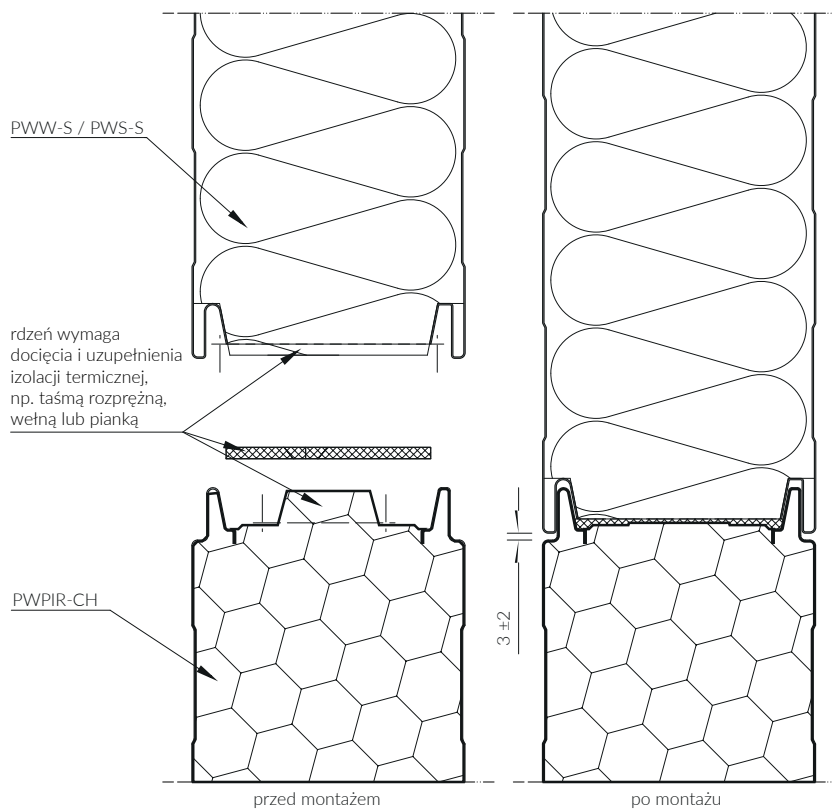


- 1 Masa uszczelniająca
- 2 Pianka uszczelniająca (w zależności od wymagań)
- 3 Łącznik
- 4 Płyta warstwowa ścienna PaNELTECH
- 5 Konstrukcja wg projektu budowlanego
- 6 Uszczelka samoprzylepna

Łącznik należy dobrać uwzględniając rodzaj i grubość konstrukcji (stal, drewno, żelbet, itd.) oraz funkcję przegrody. Ilość łączników określono w tabelach obciążeń. Uszczelkę samoprzylepną należy stosować w zależności od wymagań.

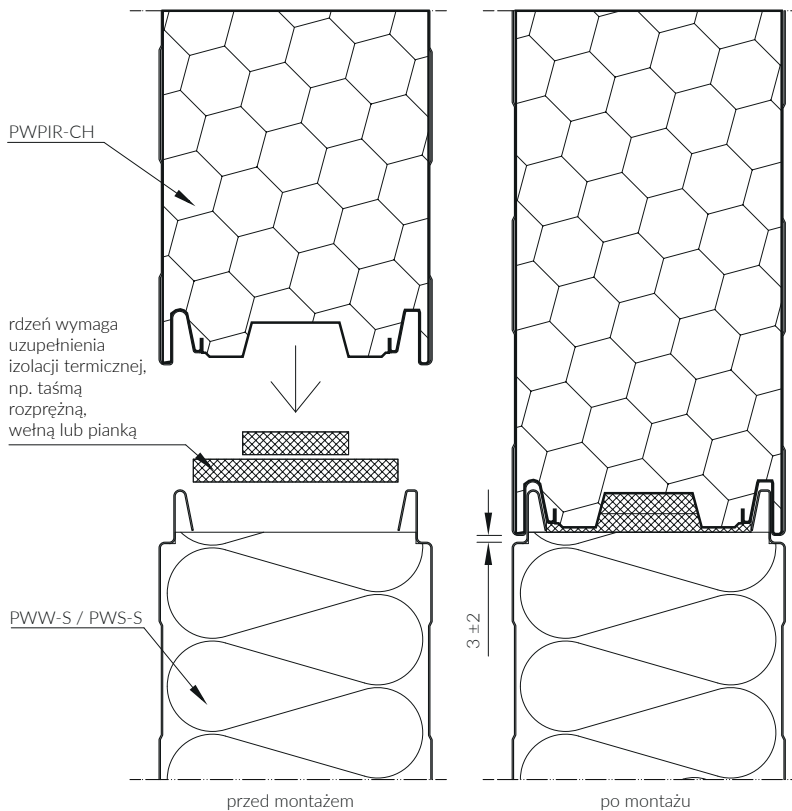
POŁĄCZENIE KOMPATYBILNYCH ZEWNĘTRZNIE
PŁYT ŚCIENNYCH PWPIR-CH Z PWW-S / PWS-S

UKŁAD 1.
PWPIR-CH PIÓRO, PWW-S / PWS-S WPUST



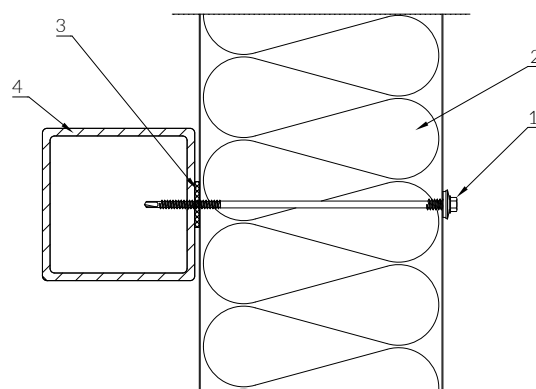
POŁĄCZENIE KOMPATYBILNYCH ZEWNĘTRZNIE
PŁYT ŚCIENNYCH PWPIR-CH Z PWW-S / PWS-S

UKŁAD 2.
PWW-S / PWS-S PIÓRO, PWPIR-CH WPUST



ŁĄCZNIK STALOWY DO PŁYT CHŁODNICZYCH ŚCIANA I SUFIT

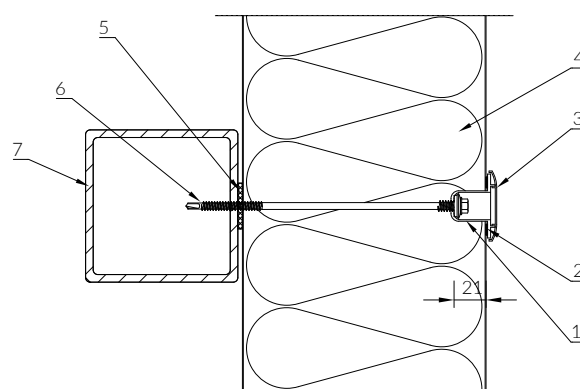
- 1 Łącznik ze stali nierdzewnej* z podkładką 19 mm i uszczelką EPDM
- 2 Płyta warstwowa chłodnicza PaNELTECH
- 3 Uszczelka samoprzylepna*
- 4 Konstrukcja wg projektu budowlanego



Rysunek nr 23

ŁĄCZNIK SWAL LAX DO PŁYT CHŁODNICZYCH ŚCIANA I SUFIT

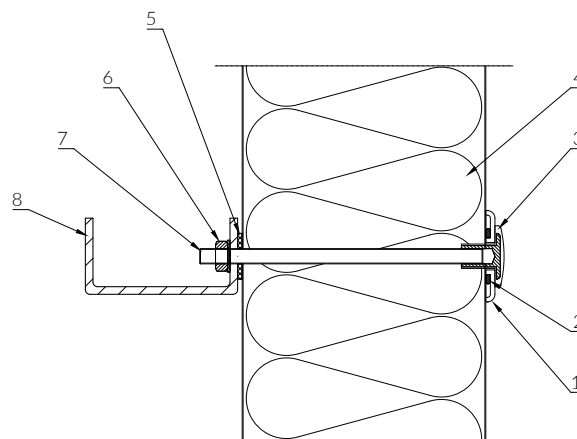
- 1 Łącznik SWAL LAX
- 2 Uszczelka LAX EPDM
- 3 Klips LAX
- 4 Płyta warstwowa chłodnicza PaNELTECH
- 5 Uszczelka samoprzylepna*
- 6 Łącznik SWAL z podkładką 16 mm i uszczelką EPDM
- 7 Konstrukcja wg projektu budowlanego



Rysunek nr 24

ŚRUBA CASTEL COOL DO PŁYT CHŁODNICZYCH ŚCIANA I SUFIT

- 1 Podkładka CASTEL COOL
- 2 Hydroizolacyjna masa uszczelniająca
- 3 Nakrętka CASTEL COOL
- 4 Płyta warstwowa chłodnicza PaNELTECH
- 5 Uszczelka samoprzylepna*
- 6 Nakrętka z podkładką
- 7 Stalowy ocynkowany pręt gwintowany
- 8 Konstrukcja wg projektu budowlanego

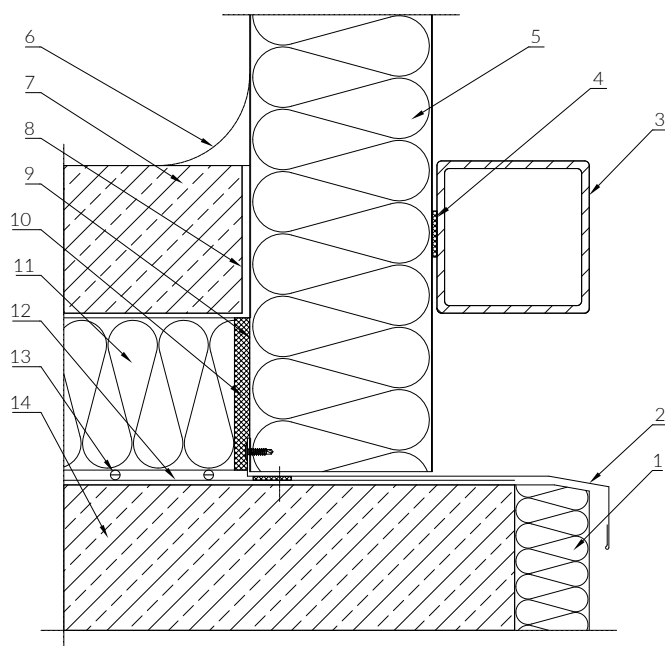


Rysunek nr 25

* w zależności od wymagań

POŁĄCZENIE PŁYTY CHŁODNICZEJ ŚCIANY ZEWNĘTRZNEJ Z POSADZKĄ
CHŁODNIA I MROŻNIA

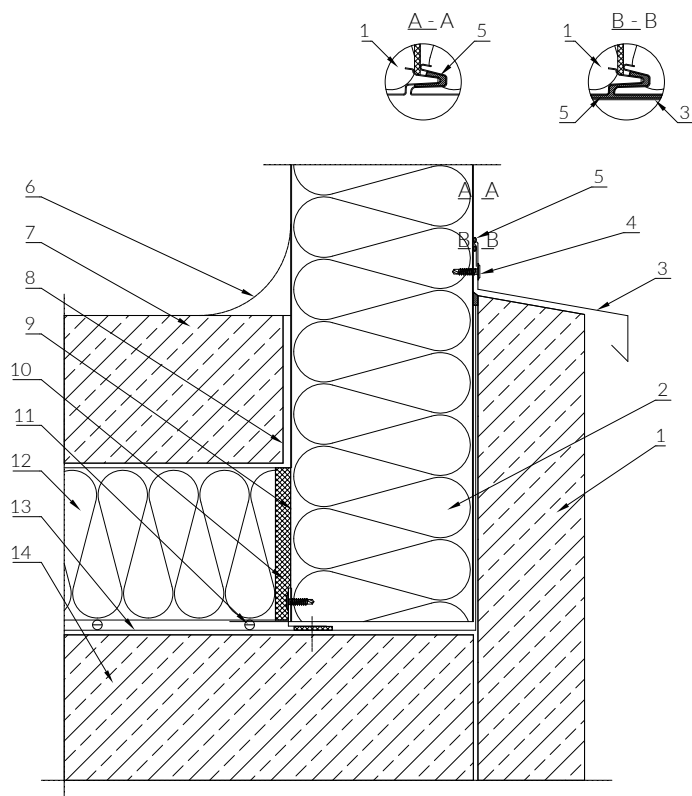
- 1 Termoizolacja podwaliny
- 2 Obróbka 001
- 3 Konstrukcja wg projektu budowlanego
- 4 Uszczelka samoprzylepna*
- 5 Płyta warstwowa chłodnicza PaNELTECH
- 6 Wyoblenie lub element wykończeniowy
- 7 Posadzka
- 8 Paroizolacja
- 9 Usunięta na budowie okładzina
- 10 Izolacja termiczna
- 11 Izolacja termiczna posadzki
- 12 Paroizolacja
- 13 Instalacja ogrzewania posadzki*
- 14 Płyta żelbetowa



Rysunek nr 26

POŁĄCZENIE PŁYTY CHŁODNICZEJ ŚCIANY ZEWNĘTRZNEJ Z POSADZKĄ
CHŁODNIA I MROŻNIA

- 1 Cokół zewnętrzny
- 2 Płyta warstwowa chłodnicza PaNELTECH
- 3 Obróbka 009
- 4 Wkręt samowierzący lub nit zrywalny
- 5 Hydroizolacyjna masa uszczelniająca
- 6 Wyoblenie lub element wykończeniowy
- 7 Posadzka
- 8 Paroizolacja
- 9 Usunięta na budowie okładzina
- 10 Izolacja termiczna
- 11 Instalacja ogrzewania posadzki*
- 12 Izolacja termiczna posadzki
- 13 Paroizolacja
- 14 Płyta żelbetowa

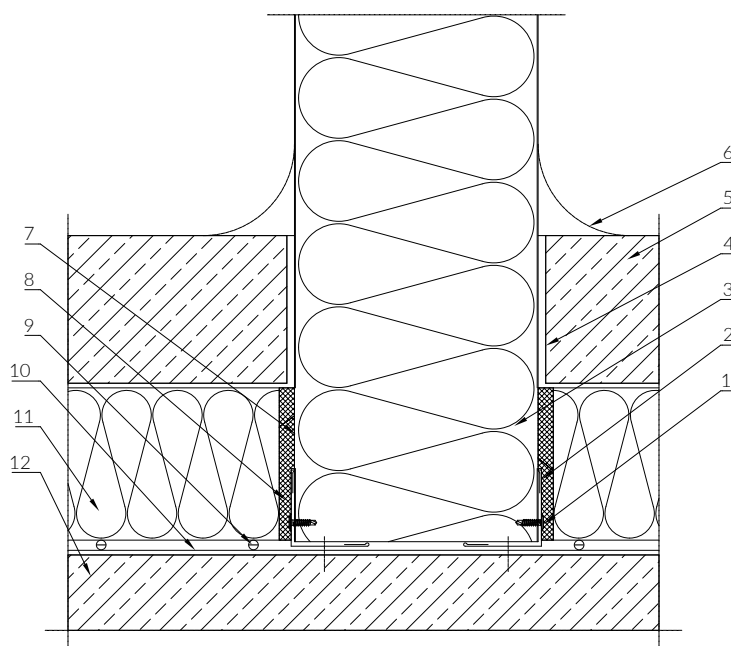


Rysunek nr 27

* w zależności od wymagań

POŁĄCZENIE PŁYTY CHŁODNICZEJ ŚCIANY WEWNĘTRZNEJ Z POSADZKĄ CHŁODNIA I MROŻNIA

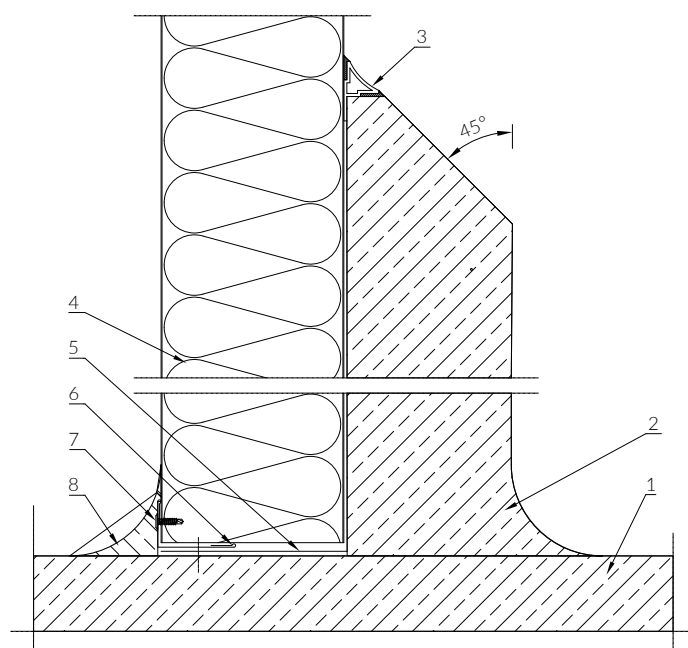
- 1 Wkręt samowiercący lub nit zrywalny
- 2 Obróbka O15
- 3 Płyta warstwowa chłodnicza PaNELTECH
- 4 Paroizolacja
- 5 Posadzka
- 6 Wyoblenie lub element wykończeniowy
- 7 Usunięta na budowie okładzina
- 8 Izolacja termiczna
- 9 Instalacja ogrzewania posadzki*
- 10 Paroizolacja
- 11 Izolacja termiczna posadzki
- 12 Płyta żelbetowa



Rysunek nr 28

WYKOŃCZENIE POŁĄCZENIA PŁYTY CHŁODNICZEJ Z POSADZKĄ CHŁODNIA

- 1 Płyta żelbetowa
- 2 Cokół betonowy wg projektu budowlanego
- 3 Profil wykończeniowy CASTEL COOL
- 4 Płyta warstwowa chłodnicza PaNELTECH
- 5 Paroizolacja
- 6 Obróbka O16
- 7 Wkręt samowiercący lub nit zrywalny
- 8 Wyoblenie posadzki

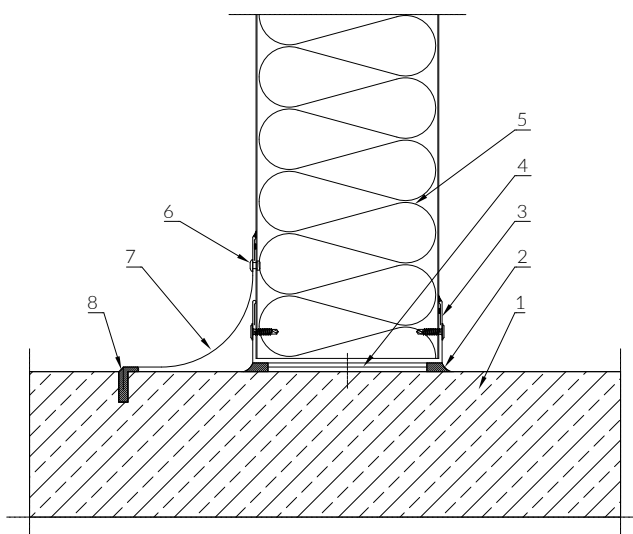


Rysunek nr 29

* w zależności od wymagań

WYKOŃCZENIE POŁĄCZENIA PŁYTY CHŁODNICZEJ Z POSADZKĄ

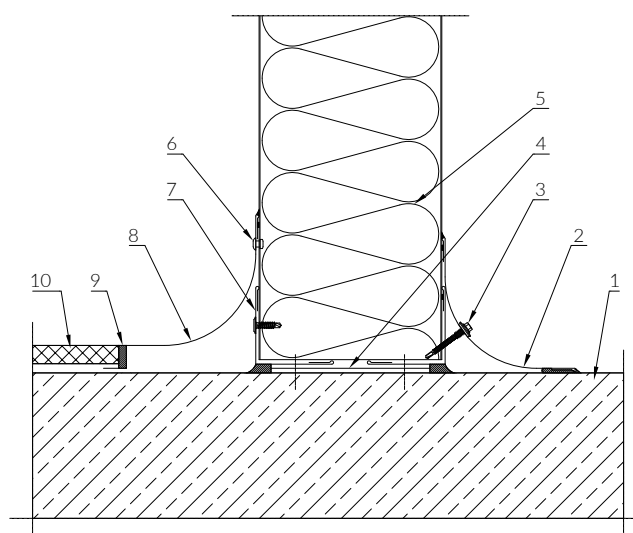
- 1 Płyta żelbetowa
- 2 Hydroizolacyjna masa uszczelniająca
- 3 Obróbka O25
- 4 Paroizolacja
- 5 Płyta warstwowa chłodnicza PaNELTECH
- 6 Wkręt samowierzący lub nit zrywalny
- 7 Obróbka O24
- 8 Hydroizolacyjna masa uszczelniająca



Rysunek nr 30

WYKOŃCZENIE POŁĄCZENIA PŁYTY CHŁODNICZEJ Z POSADZKĄ

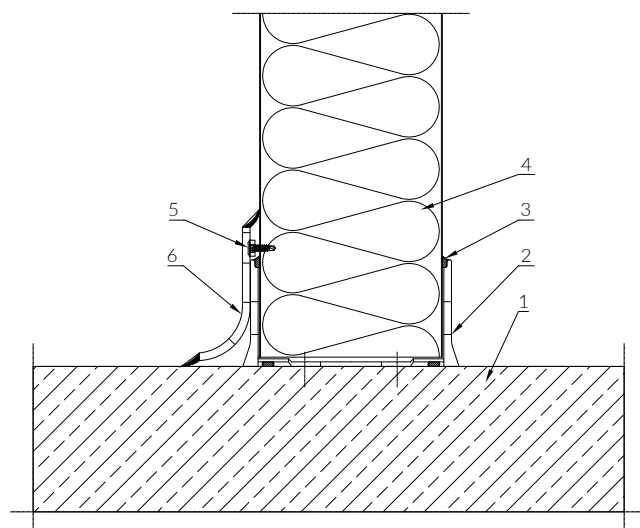
- 1 Płyta żelbetowa
- 2 Obróbka O22
- 3 Wkręt samowierzący nierdzewny
- 4 Paroizolacja
- 5 Płyta warstwowa chłodnicza PaNELTECH
- 6 Wkręt samowierzący lub nit szczelny
- 7 Obróbka O15
- 8 Obróbka O23
- 9 Hydroizolacyjna masa uszczelniająca
- 10 Płytki ceramiczne



Rysunek nr 31

WYKOŃCZENIE POŁĄCZENIA PŁYTY CHŁODNICZEJ Z POSADZKĄ

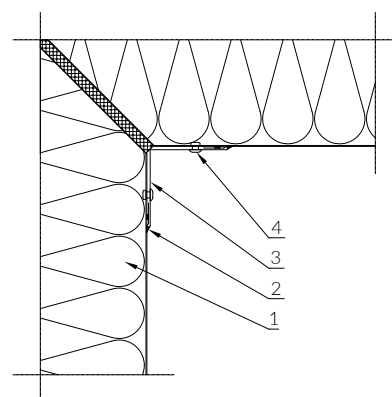
- 1 Płyta żelbetowa
- 2 Profil startowy PVC, typ U
- 3 Hydroizolacyjna masa uszczelniająca
- 4 Płyta warstwowa chłodnicza PaNELTECH
- 5 Wkręt samowierzący lub nit zrywalny
- 6 Profil cokołowy PVC



Rysunek nr 32

WYKOŃCZENIE NAROŻNIKA WEWNĘTRZNEGO

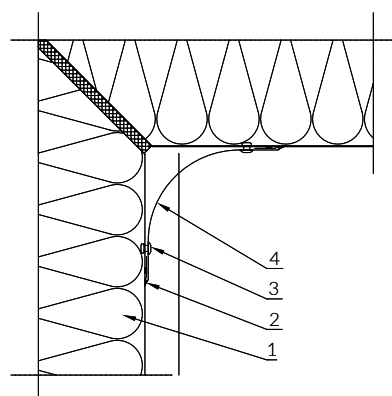
- 1 Płyta warstwowa chłodnicza PaNELTECH
- 2 Hydroizolacyjna masa uszczelniająca
- 3 Obróbka O20
- 4 Wkręt samowiercący lub nit szczelny



Rysunek nr 33

WYKOŃCZENIE NAROŻNIKA WEWNĘTRZNEGO

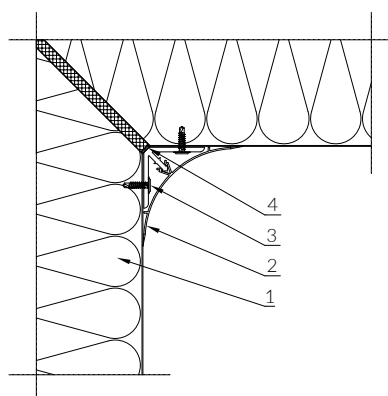
- 1 Płyta warstwowa chłodnicza PaNELTECH
- 2 Hydroizolacyjna masa uszczelniająca
- 3 Wkręt samowiercący lub nit szczelny
- 4 Obróbka O22



Rysunek nr 34

WYKOŃCZENIE NAROŻNIKA WEWNĘTRZNEGO

- 1 Płyta warstwowa chłodnicza PaNELTECH
- 2 Profil narożny zaokrąglony PVC
- 3 Wkręt samowiercący lub nit szczelny
- 4 Hydroizolacyjna masa uszczelniająca

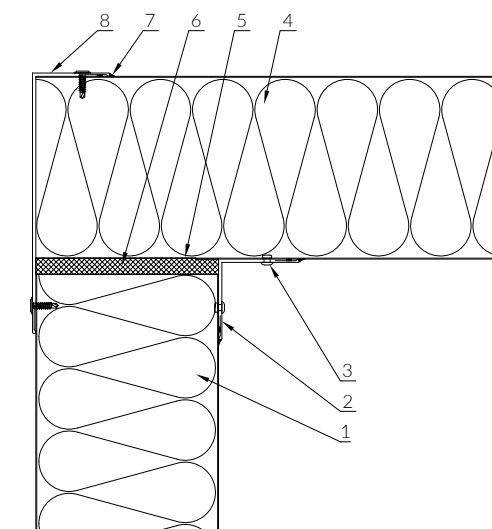


Rysunek nr 35

POŁĄCZENIE ŚCIANY Z SUFITEM

CHŁODNIA I MROŹNIA

- 1 Ściana - płyta warstwowa PaNELTECH
- 2 Obróbka O20
- 3 Wkręt samowiercący lub nit zrywalny
- 4 Sufit - płyta warstwowa PaNELTECH
- 5 Usunięta na budowie okładzina
- 6 Izolacja termiczna
- 7 Hydroizolacyjna masa uszczelniająca
- 8 Obróbka O16

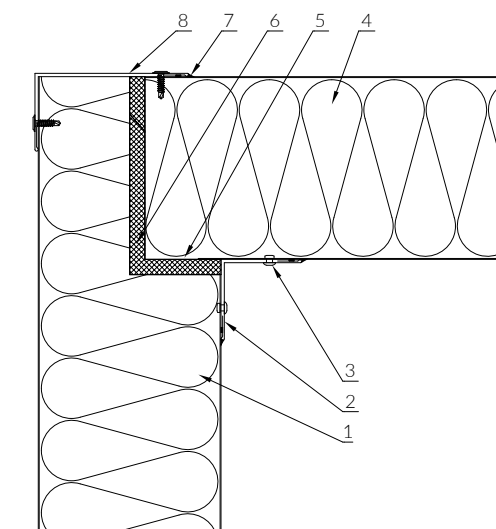


Rysunek nr 36

POŁĄCZENIE ŚCIANY Z SUFITEM

CHŁODNIA I MROŹNIA

- 1 Ściana - płyta warstwowa PaNELTECH
- 2 Obróbka O20
- 3 Wkręt samowiercący lub nit zrywalny
- 4 Sufit - płyta warstwowa PaNELTECH
- 5 Usunięta na budowie okładzina
- 6 Izolacja termiczna
- 7 Hydroizolacyjna masa uszczelniająca
- 8 Obróbka O16

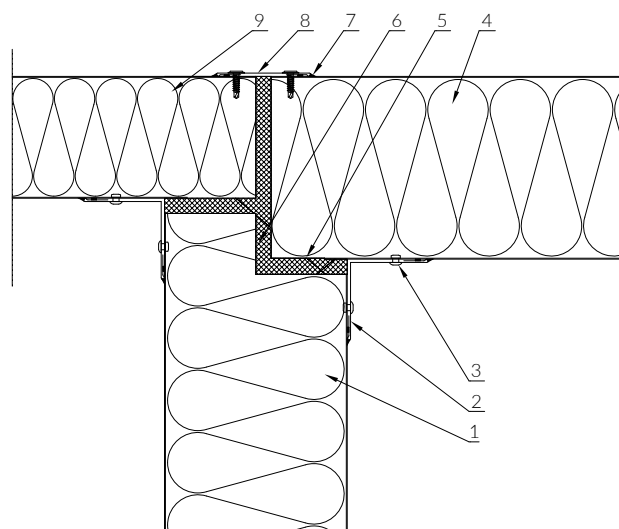


Rysunek nr 37

POŁĄCZENIE ŚCIANY Z SUFITEM

CHŁODNIA I MROŹNIA

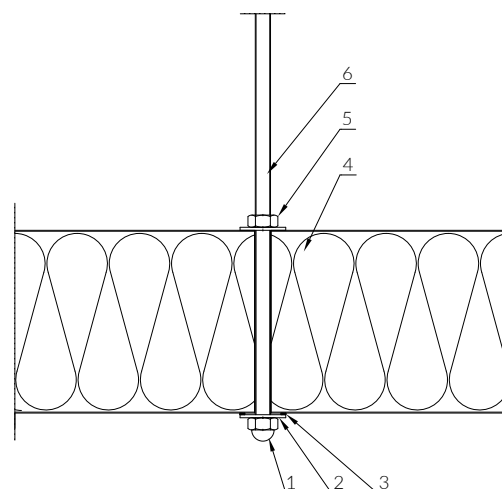
- 1 Ściana - płyta warstwowa PaNELTECH
- 2 Obróbka O20
- 3 Wkręt samowiercący lub nit zrywalny
- 4 Sufit - płyta warstwowa PaNELTECH
- 5 Usunięta na budowie okładzina
- 6 Izolacja termiczna
- 7 Hydroizolacyjna masa uszczelniająca
- 8 Obróbka O26
- 9 Sufit - płyta warstwowa PaNELTECH



Rysunek nr 38

PODWIESZENIE SUFITU Z PŁYTY ŚCIENNEJ CHŁODNIA I MROŻNIA

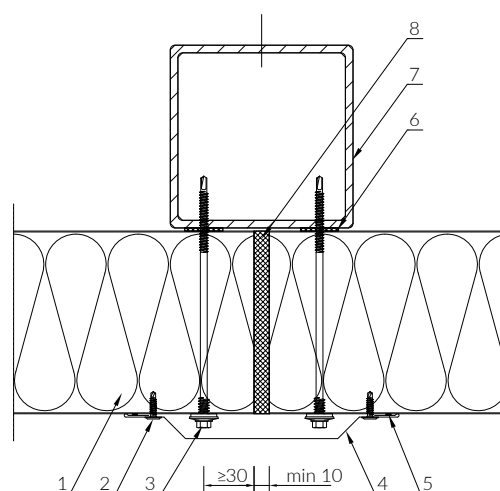
- 1 Nakrętka kołpakowa ze stali nierdzewnej
- 2 Podkładka ze stali nierdzewnej
- 3 Hydroizolacyjna masa uszczelniająca
- 4 Sufit - płyta warstwowa PaNELTECH
- 5 Nakrętka
- 6 Pręt gwintowany ze stali nierdzewnej



Rysunek nr 39

PODWIESZENIE SUFITU W STYKU PŁYT CHŁODNIA I MROŻNIA

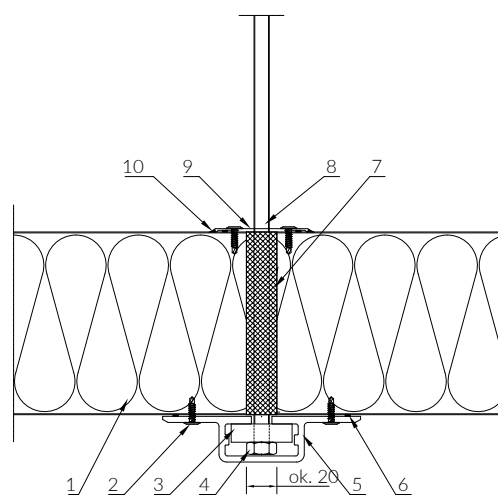
- 1 Sufit - płyta warstwowa PaNELTECH
- 2 Wkręt samowierzący lub nit zrywalny
- 3 Łącznik ze stali nierdzewnej* z podkładką 19 mm i uszczelką EPDM
- 4 Obróbka O28
- 5 Hydroizolacyjna masa uszczelniająca
- 6 Uszczelka samoprzylepna*
- 7 Konstrukcja wg projektu budowlanego
- 8 Izolacja termiczna



Rysunek nr 40

PODWIESZENIE SUFITU W STYKU PŁYT CHŁODNIA I MROŻNIA

- 1 Sufit - płyta warstwowa PaNELTECH
- 2 Wkręt samowierzący lub nit zrywalny
- 3 Podkładka do profilu omega
- 4 Nakrętka
- 5 Profil omega
- 6 Hydroizolacyjna masa uszczelniająca
- 7 Izolacja termiczna
- 8 Pręt gwintowany
- 9 Obróbka O26
- 10 Hydroizolacyjna masa uszczelniająca

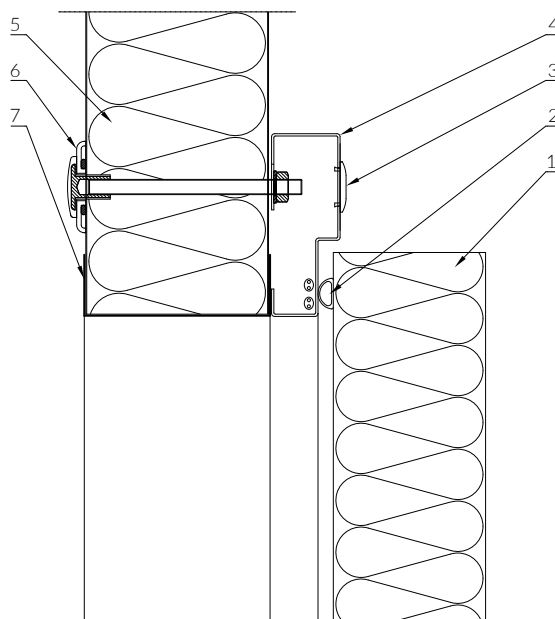


Rysunek nr 41

* w zależności od wymagań

MONTAŻ DRZWI CHŁODNICZYCH W PŁYCE ŚCIENNEJ NADPROŻE I BOK

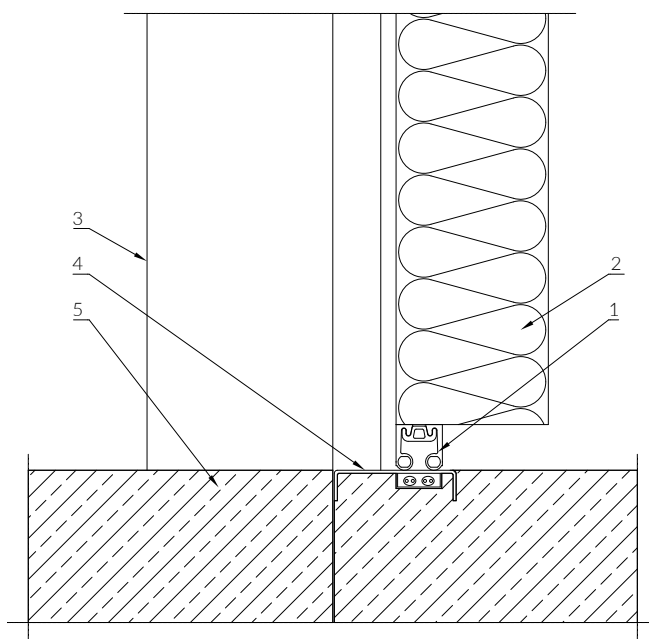
- 1 Skrzydło drzwi chłodniczych
- 2 Uszczelka skrzydła drzwi chłodniczych
- 3 Klips maskujący
- 4 Ościeznica drzwi z kablem grzewczym*
- 5 Płyta warstwowa ścienna PaNELTECH
- 6 Łącznik CASTEL COOL
- 7 Obróbka otworu drzwiowego



Rysunek nr 42

MONTAŻ DRZWI CHŁODNICZYCH W PŁYCE ŚCIENNEJ PRÓG

- 1 Uszczelka skrzydła drzwi chłodniczych
- 2 Skrzydło drzwi chłodniczych
- 3 Widok obróbki otworu drzwiowego
- 4 Próg drzwi z kablem grzewczym*
- 5 Posadzka chłodni



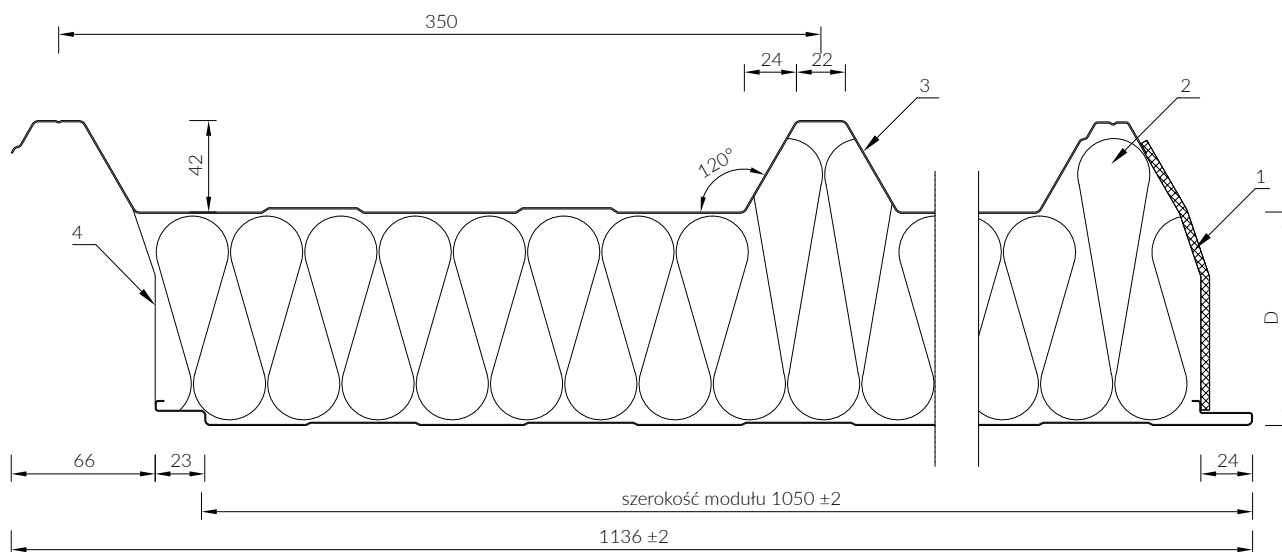
Rysunek nr 43

* w zależności od wymagań

PŁYTY DACHOWE

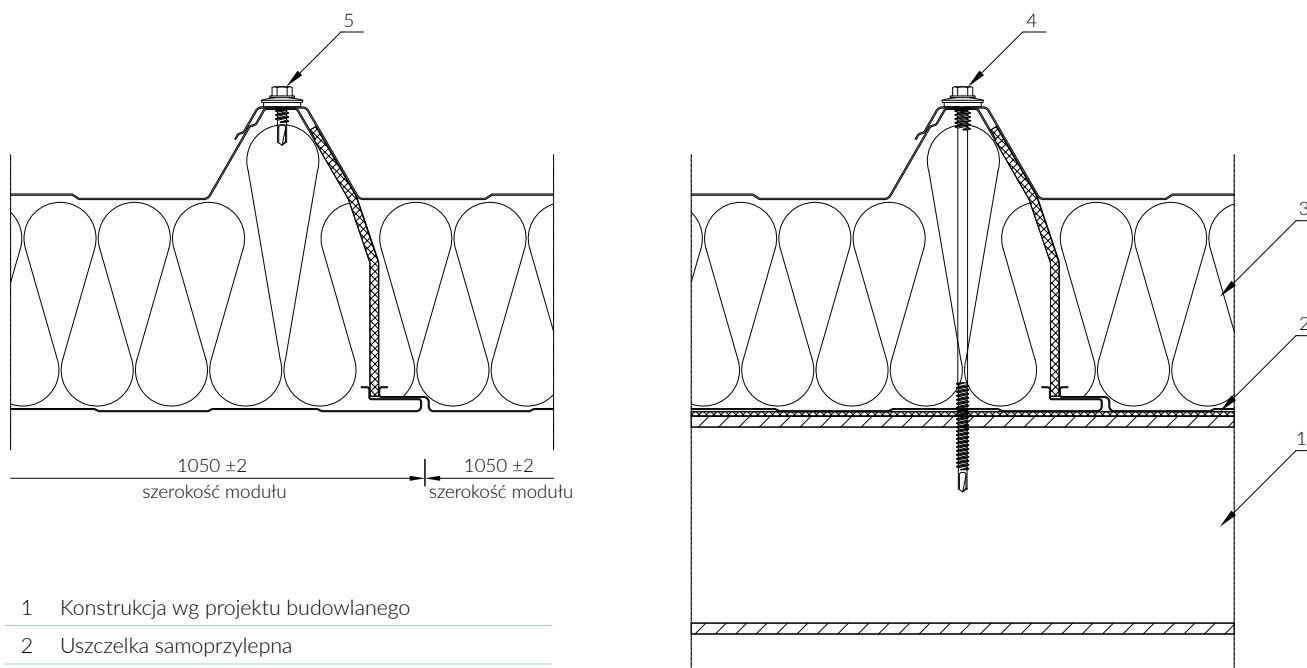
PŁYTA WARSTWOWA DACHOWA

PWPIR-D



- 1 Uszczelka poliuretanowa
 - 2 Rdzeń PIR
 - 3 Okładzina stalowa
 - 4 Alumiowa folia ochronna
- D- grubość płyty

MOCOWANIE PŁYT DACHOWYCH

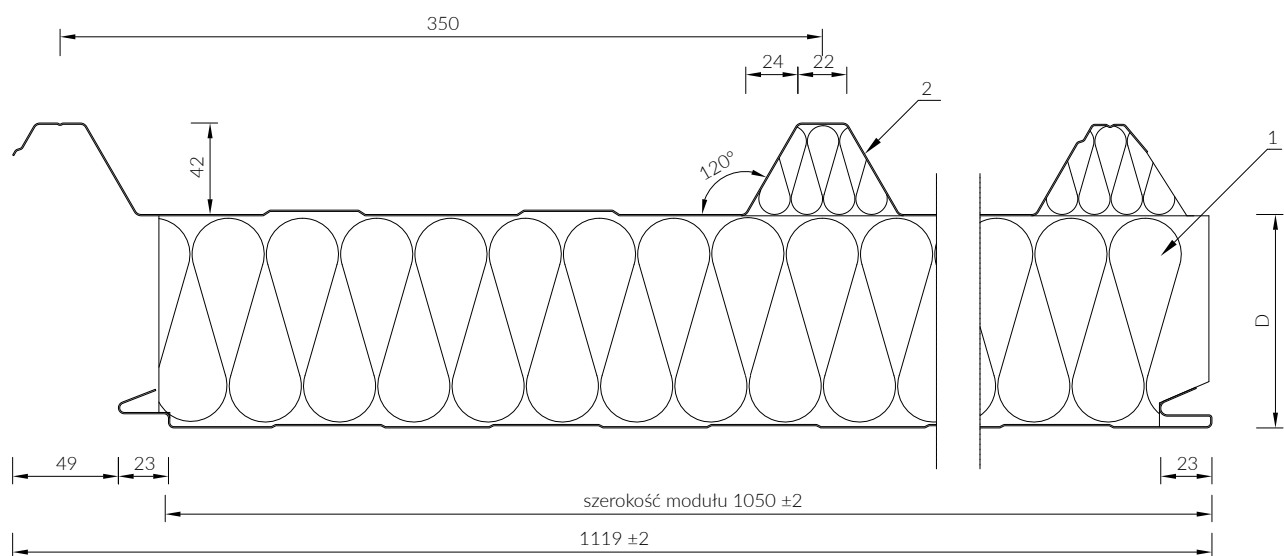


- 1 Konstrukcja wg projektu budowlanego
- 2 Uszczelka samoprzylepna
- 3 Płyta warstwowa dachowa PaNELTECH
- 4 Łącznik
- 5 Wkręt samowierzący z uszczelką co ok. 300-400 mm

Łącznik należy dobrać uwzględniając rodzaj i grubość konstrukcji (stal, drewno, żelbet, itd.) oraz funkcję przegrody. Ilość łączników określono w tabelach obciążeń. Uszczelkę samoprzylepną należy stosować w zależności od wymagań.

PŁYTA WARSTWOWA DACHOWA

PWS-D / PWW-D

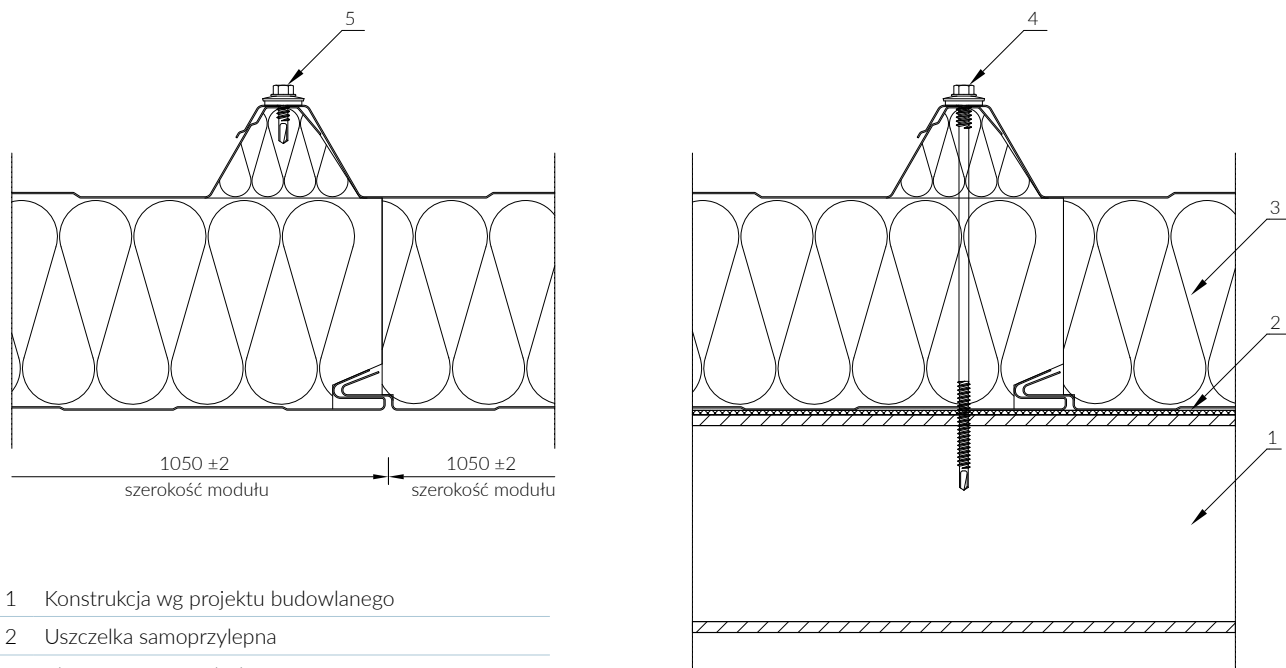


1 Rdzeń styropianowy lub z wełny mineralnej

2 Okładzina stalowa

D- grubość płyty

MOCOWANIE PŁYT DACHOWYCH



1 Konstrukcja wg projektu budowlanego

2 Uszczelka samoprzylepna

3 Płyta warstwowa dachowa PaNELTECH

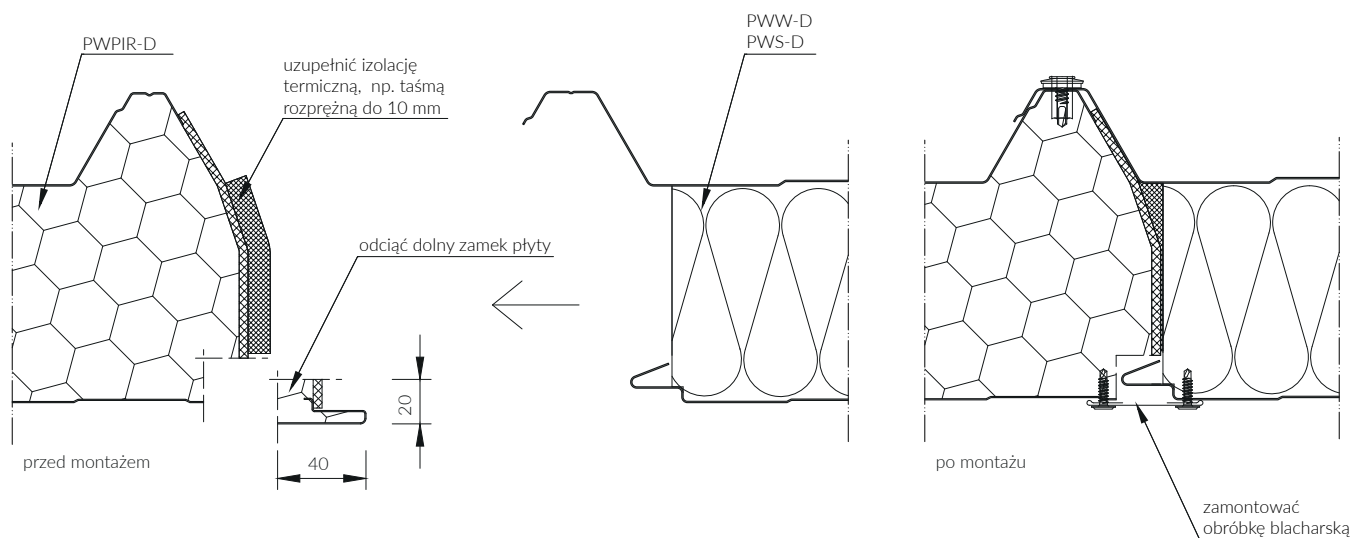
4 Łącznik

5 Wkręt samowierzący z uszczelką co ok. 300-400 mm

Łącznik należy dobrać uwzględniając rodzaj i grubość konstrukcji (stal, drewno, żelbet, itd.) oraz funkcję przegrody. Ilość łączników określono w tabelach obciążeń. Uszczelkę samoprzylepną należy stosować w zależności od wymagań.

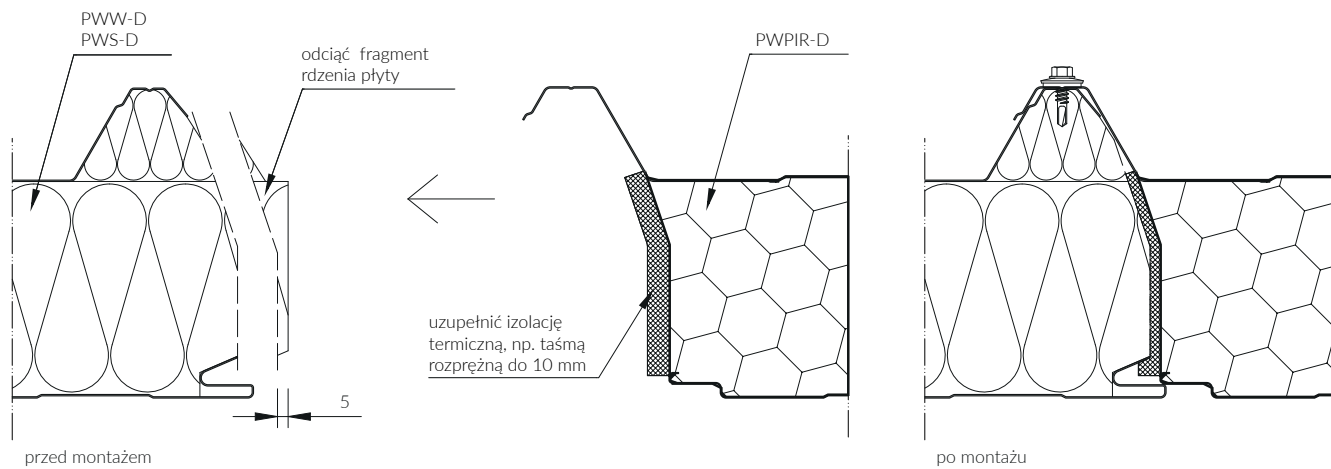
POŁĄCZENIE KOMPATYBILNYCH ZEWNĘTRZNIE PŁYT DACHOWYCH PWPIR-D Z PWW-D / PWS-D

WERSJA 1. PŁYTA WARSTWOWA DACHOWA PWPIR-D MONTOWANA JAKO PIERWSZA



POŁĄCZENIE KOMPATYBILNYCH ZEWNĘTRZNIE PŁYT DACHOWYCH PWPIR-D Z PWW-D / PWS-D

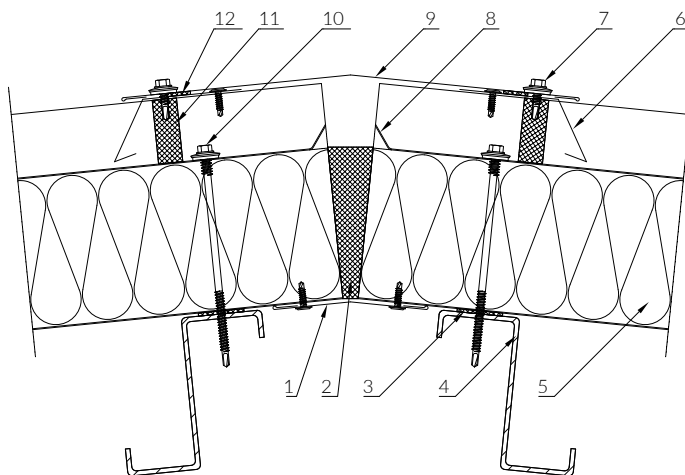
WERSJA 2. PŁYTA WARSTWOWA DACHOWA PWW-D / PWS-D MONTOWANA JAKO PIERWSZA



POŁĄCZENIE PŁYT DACHOWYCH

KALENICA

- 1 Obróbka 103
- 2 Izolacja termiczna
- 3 Uszczelka samoprzylepna*
- 4 Konstrukcja wg projektu budowlanego
- 5 Płyta warstwowa dachowa PaNELTECH
- 6 Obróbka 102
- 7 Wkręt samowierzący z uszczelką
- 8 Wygięcie okładziny wykonane na budowie
- 9 Obróbka 101
- 10 Łącznik
- 11 Uszczelka UD42
- 12 Hydroizolacyjna masa uszczelniająca / uszczelka samoprzylepna*

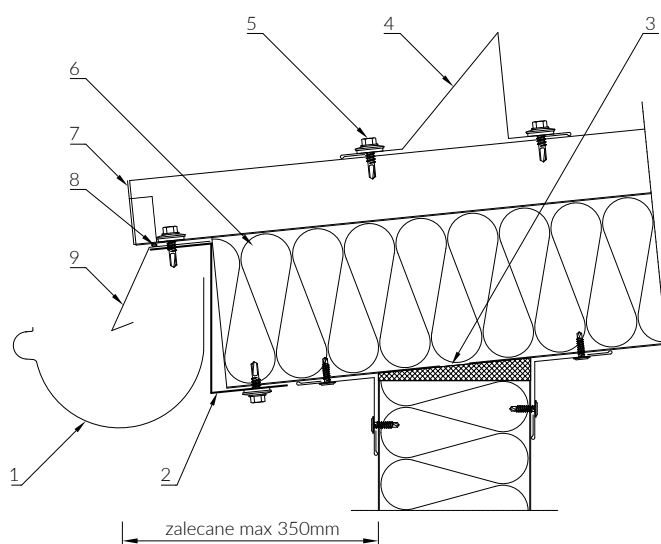


Rysunek nr 44

POŁĄCZENIE PŁYTY DACHOWEJ Z PŁYTĄ ŚCIENNĄ

OKAP RYNNOWY DLA PŁYT O GRUBOŚCI $\geq 100\text{MM}$

- 1 System rynnowy
- 2 Obróbka 130
- 3 Nacięcie okładziny wykonane na budowie
- 4 Obróbka 111*
- 5 Wkręt samowierzący z uszczelką
- 6 Płyta warstwowa dachowa PaNELTECH z podcięciem
- 7 Zaślepka dachowa Z42 (zalecana dla dachów płaskich oraz płyt PWW-D)
- 8 Hydroizolacyjna masa uszczelniająca*
- 9 Obróbka 110

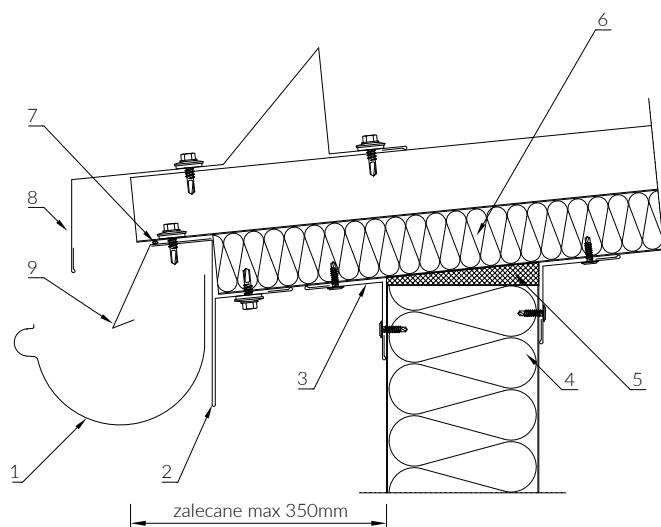


Rysunek nr 45

POŁĄCZENIE PŁYTY DACHOWEJ Z PŁYTĄ ŚCIENNĄ

OKAP RYNNOWY DLA PŁYT O GRUBOŚCI 40-80MM

- 1 System rynnowy
- 2 Obróbka 131
- 3 Obróbka 020
- 4 Płyta warstwowa ścienna PaNELTECH
- 5 Izolacja termiczna
- 6 Płyta warstwowa dachowa PaNELTECH z podcięciem
- 7 Hydroizolacyjna masa uszczelniająca*
- 8 Obróbka 108* lub Z42 (zalecana dla dachów płaskich oraz płyt PWW-D)
- 9 Obróbka 110



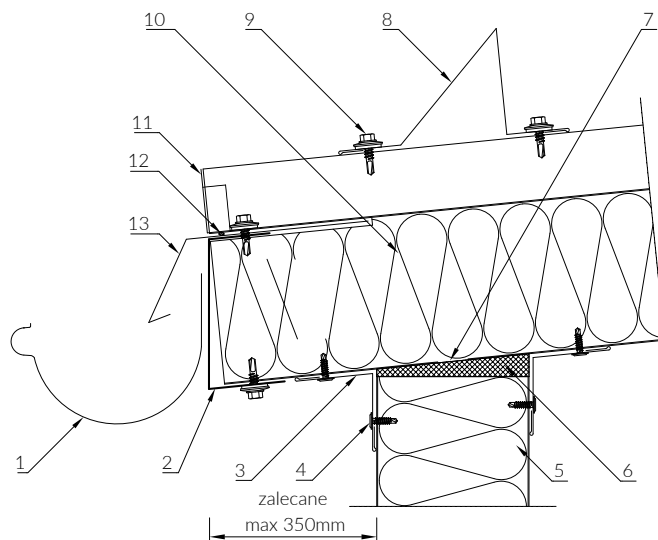
Rysunek nr 46

* w zależności od wymagań

POŁĄCZENIE PŁYTY DACHOWE Z PŁYTĄ ŚCIENNĄ

OKAP RYNNOWY (ROZWIĄZANIE NIEZALECANE) DLA PŁYT O GRUBOŚCI $\geq 100\text{MM}$

- 1 System rynnowy
- 2 Obróbka 150
- 3 Obróbka O20
- 4 Wkręt samowierzący lub nit zrywalny
- 5 Płyta warstwowa ścienna PaNELTECH
- 6 Izolacja termiczna
- 7 Nacięcie okładziny wykonane na budowie*
- 8 Obróbka 111*
- 9 Wkręt samowierzący z uszczelką
- 10 Płyta warstwowa dachowa PaNELTECH bez podcięcia
- 11 Zaślepka dachowa Z42 (zalecana dla dachów płaskich oraz płyt PWW-D)
- 12 Hydroizolacyjna masa uszczelniająca*
- 13 Obróbka 110 / B=120

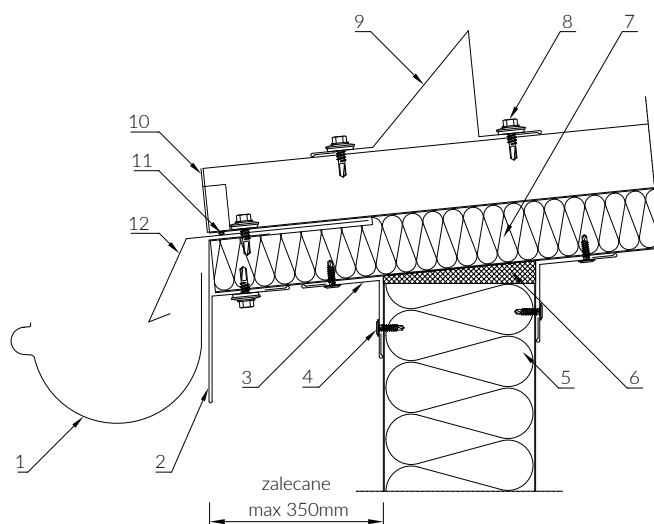


Rysunek nr 47

POŁĄCZENIE PŁYTY DACHOWE Z PŁYTĄ ŚCIENNĄ

OKAP RYNNOWY (ROZWIĄZANIE NIEZALECANE) DLA PŁYT O GRUBOŚCI 40-80MM

- 1 System rynnowy
- 2 Obróbka 134
- 3 Obróbka O20
- 4 Wkręt samowierzący lub nit zrywalny
- 5 Płyta warstwowa ścienna PaNELTECH
- 6 Izolacja termiczna
- 7 Płyta warstwowa dachowa PaNELTECH bez podcięcia
- 8 Wkręt samowierzący z uszczelką
- 9 Obróbka 111*
- 10 Zaślepka dachowa Z42 (zalecana dla dachów płaskich oraz płyt PWW-D)
- 11 Hydroizolacyjna masa uszczelniająca*
- 12 Obróbka 110 / B=120

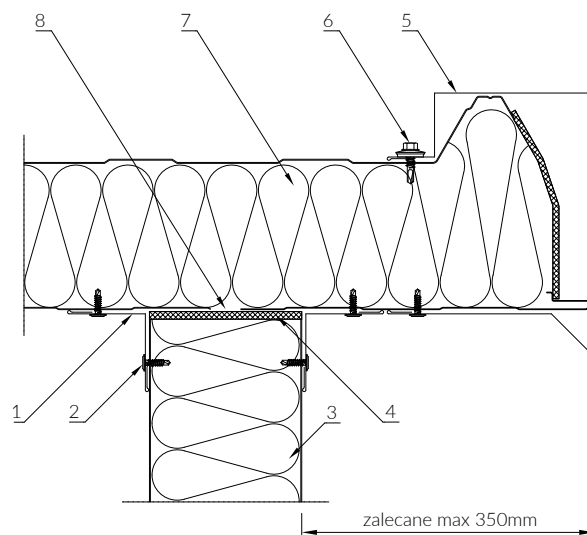


Rysunek nr 48

* w zależności od wymagań

POŁĄCZENIE PŁYTY DACHOWEJ Z PŁYTĄ ŚCIENNĄ OKAP SZCZYTOWY

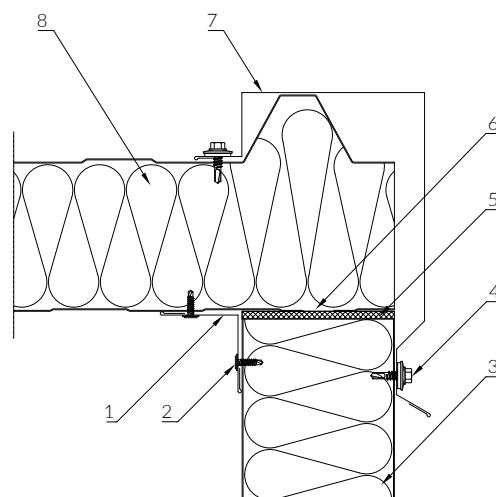
- 1 Obróbka O20
- 2 Wkręt samowiercący lub nit zrywalny
- 3 Płyta warstwowa ścienna PaNELTECH
- 4 Izolacja termiczna
- 5 Obróbka 107
- 6 Wkręt samowiercący z uszczelką
- 7 Płyta warstwowa dachowa PaNELTECH
- 8 Nacięcie okładziny wykonane na budowie*



Rysunek nr 52

POŁĄCZENIE PŁYTY DACHOWEJ Z PŁYTĄ ŚCIENNĄ SZCZYT BEZ OKAPU

- 1 Obróbka O20
- 2 Wkręt samowiercący lub nit zrywalny
- 3 Płyta warstwowa ścienna PaNELTECH
- 4 Wkręt samowiercący z uszczelką
- 5 Izolacja termiczna
- 6 Nacięcie okładziny wykonane na budowie*
- 7 Obróbka 105B
- 8 Płyta warstwowa dachowa PaNELTECH

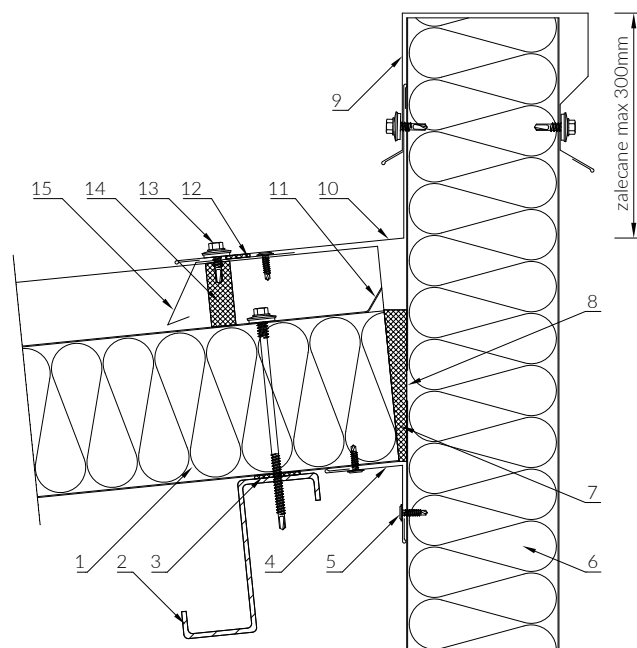


Rysunek nr 53

* w zależności od wymagań

POŁĄCZENIE PŁYTY DACHOWEJ Z PŁYTĄ ŚCIENNĄ
DACH JEDNOSPADOWY - ATTYKA

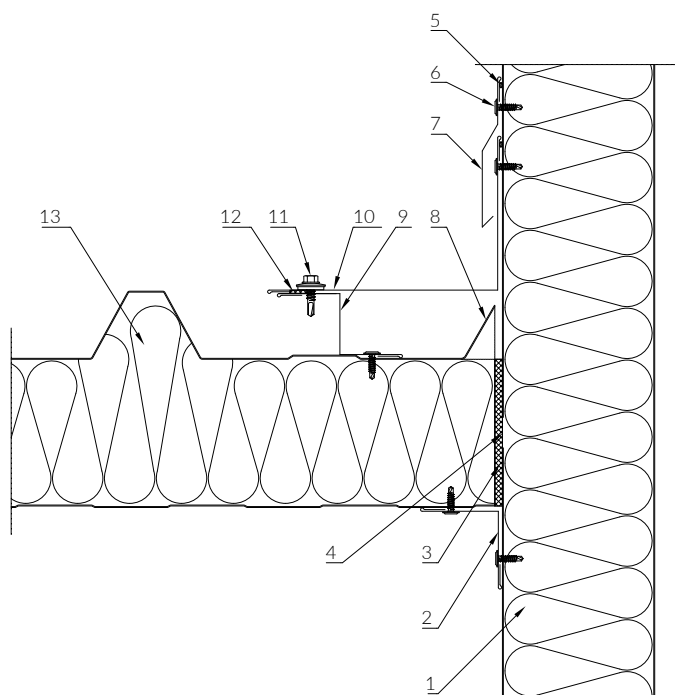
- 1 Płyta warstwowa dachowa PaNELTECH
- 2 Konstrukcja wg projektu budowlanego
- 3 Uszczelka samoprzylepna*
- 4 Obróbka O20
- 5 Wkręt samowiercący lub nit zrywalny
- 6 Płyta warstwowa ścienna PaNELTECH
- 7 Izolacja termiczna
- 8 Nacięcie okładziny wykonane na budowie*
- 9 Obróbka 113
- 10 Obróbka 114
- 11 Wygięcie okładziny wykonane na budowie*
- 12 Hydroizolacyjna masa uszczelniająca / uszczelka samoprzylepna *
- 13 Wkręt samowiercący z uszczelką
- 14 Uszczelka UD42
- 15 Obróbka 102



Rysunek nr 54

POŁĄCZENIE PŁYTY DACHOWEJ Z PŁYTĄ ŚCIENNĄ
BOK DACHU - ŚCIANA

- 1 Płyta warstwowa ścienna PaNELTECH
- 2 Obróbka O20
- 3 Izolacja termiczna
- 4 Nacięcie okładziny wykonane na budowie*
- 5 Hydroizolacyjna masa uszczelniająca
- 6 Wkręt samowiercący lub nit zrywalny
- 7 Obróbka 118
- 8 Wygięcie okładziny wykonane na budowie
- 9 Obróbka 121
- 10 Obróbka 114
- 11 Wkręt samowiercący z uszczelką
- 12 Hydroizolacyjna masa uszczelniająca/ uszczelka samoprzylepna
- 13 Płyta warstwowa dachowa PaNELTECH

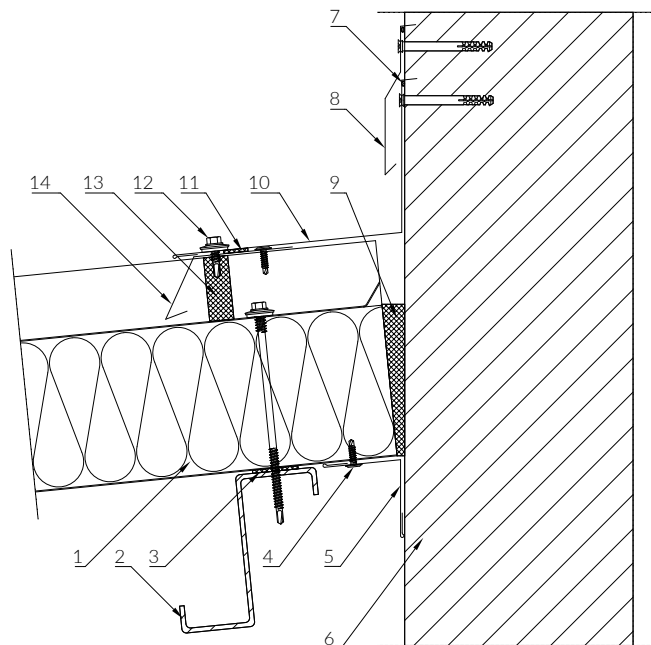


Rysunek nr 55

* w zależności od wymagań

POŁĄCZENIE PŁYTY DACHOWEJ ZE ŚCIANĄ DACH JEDNOSPADOWY - ŚCIANA MUROWANA

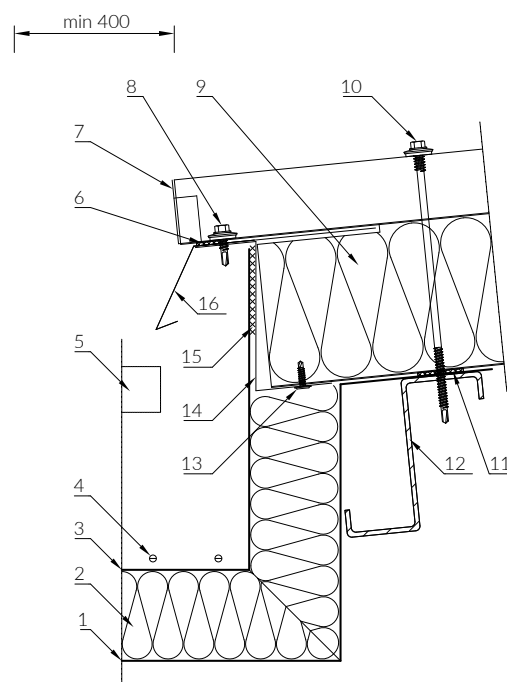
- 1 Płyta warstwowa dachowa PaNELTECH
- 2 Konstrukcja wg projektu budowlanego
- 3 Uszczelka samoprzylepna*
- 4 Wkręt samowiercący lub nit zrywalny
- 5 Obróbka O20
- 6 Ściana murowana
- 7 Hydroizolacyjna masa uszczelniająca
- 8 Obróbka 119
- 9 Izolacja termiczna
- 10 Obróbka 115
- 11 Hydroizolacyjna masa uszczelniająca*
- 12 Wkręt samowiercący z uszczelką
- 13 Uszczelka UD42
- 14 Obróbka 102



Rysunek nr 56

KORYTO DACHOWE

- 1 Profil zewnętrzny nośny
- 2 Termoizolacja koryta
- 3 Hydroizolacja (np. membrana PVC lub EPDM)
- 4 Instalacja ogrzewania koryta*
- 5 Otwór przelewowy
- 6 Hydroizolacyjna masa uszczelniająca
- 7 Zaślepka dachowa Z42 (zalecana dla dachów płaskich oraz płyt PWW-D)
- 8 Wkręt samowiercący z uszczelką
- 9 Płyta warstwowa dachowa PaNELTECH
- 10 Łącznik
- 11 Uszczelka samoprzylepna*
- 12 Konstrukcja wg projektu budowlanego
- 13 Łącznik samowiercący lub nit zrywalny
- 14 Obróbka z powłoką PVC
- 15 Zgrzew hydroizolacji
- 16 Obróbka 110 / B=120

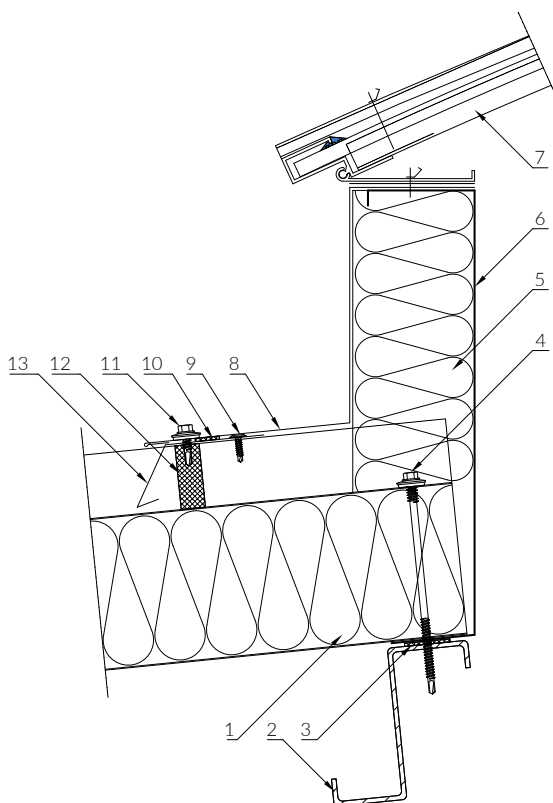


Rysunek nr 57

* w zależności od wymagań

POŁĄCZENIE PŁYTY DACHOWEJ ZE ŚWIETLIKIEM

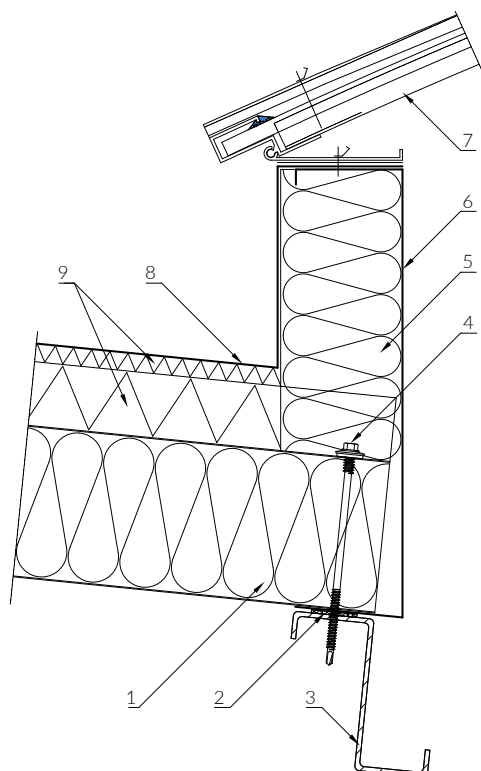
- 1 Płyta warstwowa dachowa PaNELTECH
- 2 Konstrukcja wg projektu budowlanego
- 3 Uszczelka samoprzylepna*
- 4 Łącznik
- 5 Termoizolacja podstawy świetlika
- 6 Podstawa świetlika
- 7 Świetlik dachowy
- 8 Obróbka świetlika
- 9 Wkręt samowiercący lub nit zrywalny
- 10 Hydroizolacyjna masa uszczelniająca / uszczelka samoprzylepna *
- 11 Wkręt samowiercący z uszczelką
- 12 Uszczelka UD42
- 13 Obróbka 102



Rysunek nr 58

POŁĄCZENIE PŁYTY DACHOWEJ ZE ŚWIETLIKIEM

- 1 Płyta warstwowa dachowa PaNELTECH
- 2 Uszczelka samoprzylepna*
- 3 Konstrukcja wg projektu budowlanego
- 4 Łącznik
- 5 Termoizolacja podstawy świetlika
- 6 Podstawa świetlika
- 7 Świetlik dachowy
- 8 Hydroizolacja (membrana PVC lub EPDM)
- 9 Element wyrównujący (np. PIR SOFT)



Rysunek nr 59

* w zależności od wymagań

Rozwiązania przedstawione w niniejszym Katalogu Technicznym mają charakter przykładowy i wymagają konsultacji z projektantem danego projektu. Firma Paneltech nie ponosi odpowiedzialności za błędy wynikające z niewłaściwego wykorzystania zawartych w Katalogu informacji.

Katalog nie stanowi oferty w rozumieniu przepisów Kodeksu Cywilnego. Firma Paneltech zastrzega sobie prawo wprowadzenia zmian bez uprzedzenia.

Szczegółowe informacje (w tym układ płyt i rozpiętość podpór) znajdują się w Deklaracjach Właściwości Użytkowych oraz Ogólnych Warunkach Sprzedaży dostępnych na naszej stronie internetowej www.paneltech.pl.





PaNELTECH Sp. z o.o.
41-508 Chorzów
ul. Michałkowicka 24
+48 32 245 91 41
info@paneltech.pl

PANELTECH.PL