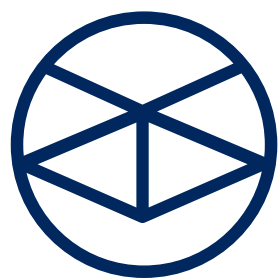


PANELTECH[®]
NOWOCZESNE BUDOWNICTWO



**SYSTEMY
ALUMINIOWE**

ECONOLINE



SYSTEM OKIENNO-DRZWIOWY BEZ IZOLACJI TERMICZNEJ

CHARAKTERYSTYKA SYSTEMU:

System bez izolacji termicznej, przeznaczony do konstruowania wewnętrznych przegród, zarówno stałych jak i tych z oknami i drzwiami. Szerokość profili 51mm daje dużą swobodę dla projektantów i komfort dla wykonawców. System pozwala na stosowanie zestawów szybowych grubości od 3mm do 38mm. Szyby są mocowane i uszczelniane we wrębach skrzydeł przy użyciu listew przyszybowych z kształtowników aluminiowych oraz uszczelki. System Econoline jest kompatybilny z innymi systemami Aliplast: wspólne listwy szklące, uszczelki, narożniki i okucia.

ZASTOSOWANIE:

Drzwi oraz segmenty ścian działowych przeznaczone do ogólnego stosowania w budynkach użyteczności publicznej, przemysłowych oraz w pomieszczeniach o charakterze biurowym. Istnieje możliwość wbudowania drzwi Econoline w ściany działowe wykonane z segmentów Econoline lub w inne ściany, o dowolnej konstrukcji, zgodnie z projektem technicznym obiektu. Możliwość konstruowania drzwi przesuwnych, wahadłowych, łączenie ścian pod dowolnym kątem, oraz wzmacnianie już wykonanych, a nawet zamontowanych elementów.

IMPERIAL



SYSTEM OKIENNO-DRZWIOWY Z IZOLACJĄ TERMICZNĄ

CHARAKTERYSTYKA SYSTEMU:

Trójkomorowy system przeznaczony do konstruowania zewnętrznych drzwi, okien oraz różnego rodzaju witryn. Zastosowana w profilach przekładka termiczna o szerokości aż 24mm, wykonana z poliamidu wzbogaconego dodatkiem wielokierunkowo orientowanego włókna szklanego, znacznie poprawia wytrzymałość mechaniczną komory zewnętrznej i wewnętrznej profili. Profile drzwiowe Imperial 2 posiadają współczynnik przenikania ciepła U_f od 1,4 W/m^2K . Dzięki parametrom: dużej szerokości profili 65mm (ościeżnice okienne, drzwiowe, słupki, skrzydła drzwiowe) i 74mm (skrzydła okienne) oraz grubości ścianki 1.7÷2.0mm, uzyskano sztywny, stateczny profil. Stosowanie markowych okuć oraz szerokiej gamy rozwiązań progowych czyni system bardzo nowoczesnym i wszechstronnym. Zaletą okien Imperial jest możliwość właściwego doboru skrzydła do gabarytów okna (kilka rodzajów ościeżnic okiennych oraz skrzydeł).

ZASTOSOWANIE:

- witryny szklone szymbami zespolonymi i szkłem pojedynczym;
- okna rozwierno-uchylne, rozwierno, uchylne, uchylno-przesuwne;
- drzwi otwierane na zewnątrz, do wewnątrz, jedno i dwuskrzydłowe, z doświetlami;
- drzwi wahadłowe i przesuwne- okna obrotowe z pionową i poziomą osią obrotu.

SYSTEM OKIENNO-DRZWIOWY O POWIĘKSZONEJ IZOLACYJNOŚCI TERMICZNEJ

CHARAKTERYSTYKA SYSTEMU:

System o powiększonej izolacyjności termicznej. Dzięki trójkomorowym przekładkom termicznym, komorowej uszczelce centralnej i specjalnym uszczelkom szklących system osiąga współczynnik U_f od $1,1 \text{ W/m}^2\text{K}$. Głębokość ościeżnic okiennych i profili do zabudów stałych to 75mm, a głębokość skrzydeł okiennych 84mm. System Superial bazuje na akcesoriach (narożniki, łączniki typu T) oraz listwach szklących i okuciach z innych systemów izolowanych termicznie. System osiąga bardzo dobre właściwości akustyczne. Możliwość stosowania wypełnień o grubościach 14-61mm.

ZASTOSOWANIE:

- wszelkiego rodzaju okna i witryny zewnętrzne;
- okna rozwierno-uchylne, rozwierno-uchylne, uchylne, uchylno-przesuwne;
- drzwi otwierane do wewnątrz, oparte na zmodyfikowanym skrzydle okiennym.



GENESIS 75

SYSTEM OKIENNO-DRZWIOWY O PODWYŻSZONEJ IZOLACYJNOŚCI TERMICZNEJ

CHARAKTERYSTYKA SYSTEMU:

Profile systemu mają konstrukcję trójkomorową. Cechą, która wyróżnia system to jego współczynnik izolacyjności termicznej. Parametry termiczne Genesis 75 spełniają wymagania, które będą obowiązywać od roku 2021 (U_w od 0,90 / U_f od $0,84 \text{ W/m}^2\text{K}$).

Podstawą systemu Genesis 75 są kształtowniki ram o głębokości 75 mm a duży zakres kształtowników / profili oferowanych w ramach systemu Genesis 75, umożliwia projektowanie nowoczesnych okien, drzwi i witryn charakteryzujących się wysoką funkcjonalnością. Głębokość konstrukcyjna kształtowników wynosi 75mm dla ościeżnicy i 84mm dla skrzydła. Możliwe grubości wypełnień do 65mm.

W systemie Genesis 75 zastosowano nowoczesne materiały izolacyjne, będące obecnie nowością na rynku. Obok klasycznej okiennej uszczelki centralnej zaprojektowano dodatkową uszczelkę termiczną. Dzięki temu rozwiązaniu uzyskano bardzo wysoką szczelność okien (infiltracja powietrza, wodoszczelność) oraz nowatorski wygląd i estetykę.

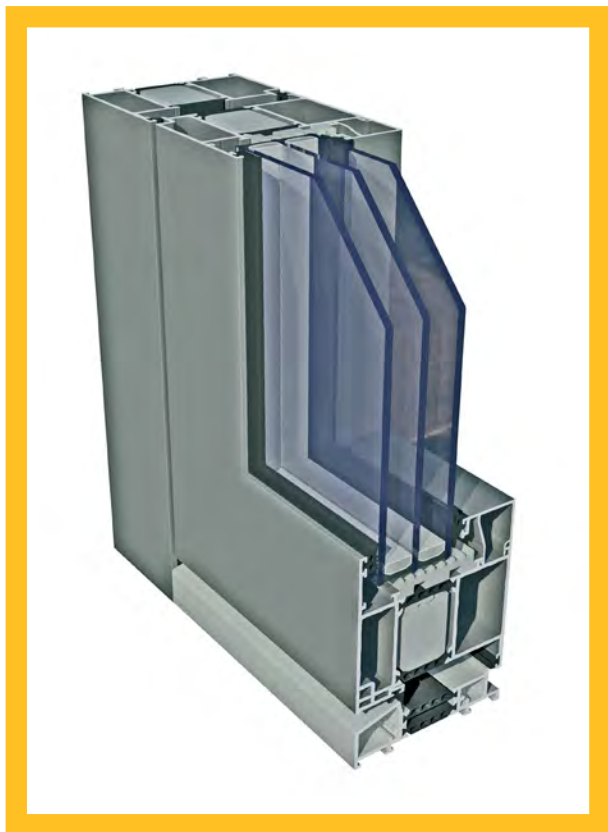
W systemie będzie możliwy wybór różnych wykończeń profili, nadający konstrukcji okna indywidualny charakter. System okienny Genesis 75 ustanawia nowy standard izolacyjności okien, przy zachowaniu najwyższej ergonomii użytkownika oraz nowoczesnej estetyki profila.

ZASTOSOWANIE:

- Genesis 75 to system przeznaczony do projektowania konstrukcji okiennych zarówno w budynkach użyteczności publicznej, jak i w zabudowie jedno lub wielorodzinnej;
- rozwiązania zastosowane w systemie GENESIS umożliwiają projektowanie konstrukcji posiadających cechy innych systemów Aliplast.



STAR



SYSTEM OKIENNO-DRZWIOWY O WYSOKIEJ IZOLACYJNOŚCI TERMICZNEJ

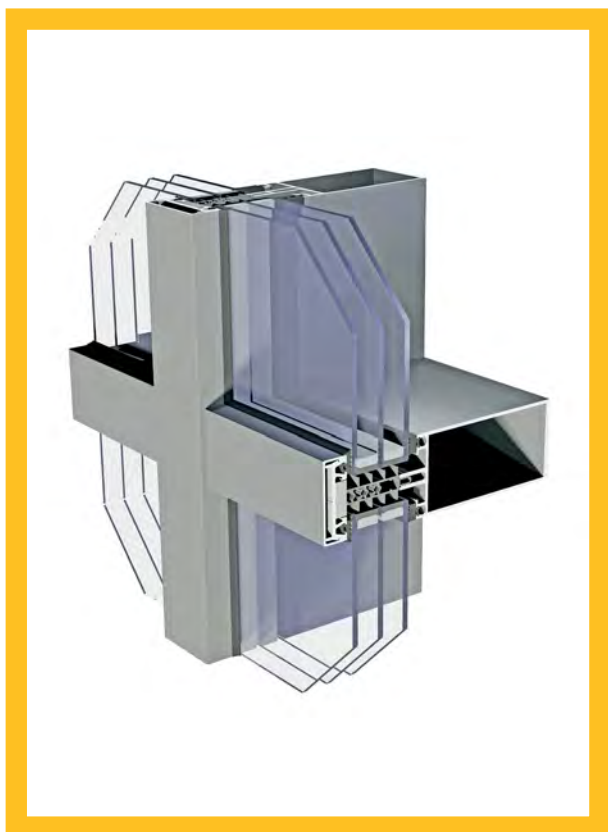
CHARAKTERYSTYKA SYSTEMU:

System okienny-drzwiowy o wysokiej izolacyjności termicznej. Profile systemu mają konstrukcję trójkomorową. Cechą, która wyróżnia system to jego współczynnik izolacyjności termicznej. Dzięki zastosowaniu wkładów izolacyjnych nowej generacji uzyskano współczynnik U_f w przedziale 0,73-1,21 W/m²K. Wartość tę dodatkowo poprawia zastosowanie komorowej przekładki termicznej o szerokości 45mm, wykonanej z innowacyjnych materiałów. Głębokość konstrukcyjna kształtowników wynosi 90mm dla ościeżnicy i 99mm dla skrzydła. Możliwe grubości wypełnień: od 17mm aż do 82mm. Nowością w systemie jest okucie drzwi systemem zawiasów rolkowych o bardzo dużej nośności. W systemie Star zastosowano również nowy standard zachodzenia profilu z szybą. Zwiększona głębokość znacząco polepsza właściwości termiczne i konstrukcyjne systemu. Wprowadzenie innowacyjnego systemu odprowadzenia wody z konstrukcji (brak widocznych elementów zaślepiających otwory odwodnieniowe) wpływa na końcowy, bardzo nowoczesny design produktu finalnego.

ZASTOSOWANIE:

- wszelkiego rodzaju okna i witryny zewnętrzne;
- drzwi zewnętrzne jedno i dwuskrzydłowe;
- rozwiązania zastosowane w systemie Star umożliwiają projektowanie konstrukcji posiadających cechy innych systemów Aliplast z zachowaniem właściwości systemu Star.

MC-WALL



SYSTEM ALUMINIOWY SŁUPOWO-RYGLOWY Z IZOLACJĄ TERMICZNĄ

CHARAKTERYSTYKA SYSTEMU:

System lekkiej ściany osłonowej. Ściana osłonowa fasadowa MC-Wall składa się z pionowych słupów i poziomych rygli połączonych ze sobą za pomocą trzpieni wykonanych ze stali nierdzewnej. Dobór przekładki zależy od grubości wypełnienia w ścianie osłonowej, możliwe do zastosowania grubości wypełnień to od 24 do 42mm w ryglach z odrębną przekładką termiczną. Konstrukcja słupa jest zawsze tradycyjna, ponieważ przekładka termiczna, listwa zaciskowa i maskująca są odrębnymi elementami. Cała konstrukcja ściany osłonowej może być wykończona od zewnątrz różnego rodzaju listwami dekoracyjno – maskującymi oraz listwami tradycyjnymi o kształcie prostokątnym.

ZASTOSOWANIE:

System fasadowy MC-Wall jest przeznaczony do wykonywania nowoczesnych ścian osłonowych o kształtach prostych i złożonych. Pozwala również na konstruowanie dachów przeszklonych, świetlików oraz przeszklonych konstrukcji przestrzennych.