

# KASETONY ELEWACYJNE

**PaNELTECH**<sup>®</sup>  
NOWOCZESNE BUDOWNICTWO



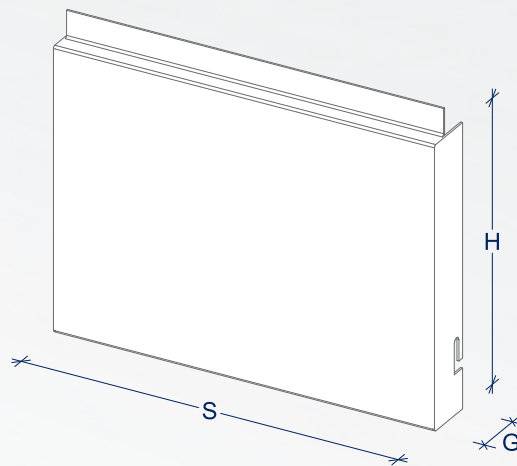
PaNELTECH Sp. z o.o.  
41-508 Chorzów  
ul. Michałkowska 24  
tel. 32 245 91 41  
fax 32 245 91 39  
[www.paneltech.pl](http://www.paneltech.pl)  
[stolarka@paneltech.pl](mailto:stolarka@paneltech.pl)



## PARAMETRY TECHNICZNE

### ■ KASETONY:

- materiał:
  - blacha stalowa ocynkowana o grubości 0,75 - 2,00 mm,
  - blacha aluminiowa o grubości 1,2 - 3,00 mm,
- powłoka:
  - powlekana lakierem poliestrowym min. 25  $\mu\text{m}$ ,
  - lakierowana proszkowo,
- kolorystyka: według palety RAL,
- odporność na UV: według PN-EN 10169-2,
- wymiary kasetonów:
  - szerokość S: 300 - 2850 mm,\*
  - wysokość H: 300 - 1350 mm,\*
  - głębokość G: 60 mm,
  - szerokość szczeliny między kasetonami: do 20 mm.



\* Maksymalne wymiary kasetonów uzależnione są od rodzaju zastosowanego materiału, grubości blachy oraz strefy wiatrowej. Wykonujemy również kasetony narożne i obróbki blacharskie.

### ■ RUSZT:

- materiał: blacha stalowa ocynkowana o grubości 1,5 mm,
- rozstaw profili podporowych: do 1 m,
- długość profili podporowych: do 3 m,
- grubość warstwy izolacyjnej: do 200 mm.

## NASZE KASETONY WYRÓŻNIA

- nowoczesność,
- wysoka jakość,
- prosty montaż,
- trwałość,
- solidna konstrukcja,
- duże możliwości architektoniczne,
- ukryty sposób mocowania kasetonu,
- bogata paleta kolorystyczna,
- możliwość tworzenia elewacji wyróżniających się z otoczenia.

